

# アクセントパネル

+30厚 +10厚

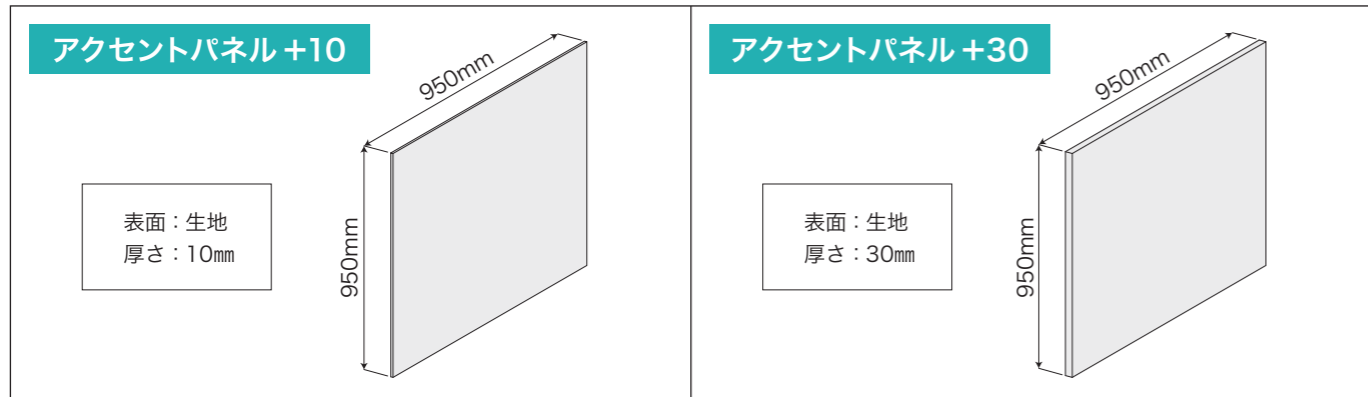
現場貼付タイプ 現場塗装タイプ

**納期** 実働7日 **送料** 定価5万円未満は送料別途  
※但し大型物件や特注品はその都度ご確認ください。 ※H2700、H3000は定価に関わらず全て別途送料がかかります。

スマート F-ウォールの表面に凹凸を作ることで、個性的な演出を可能にしました。



アクセントパネルの厚さは10mmと30mmの2種類になります。(下記参照)



## アクセントパネル価格表

部材名	税抜価格	備考
アクセントパネル (+10)	(1枚入)生地 4,500円	パネル:950×950×10mm
	(2枚入)生地 7,000円	
	(3枚入)生地 9,000円	
アクセントパネル (+30)	(1枚入)生地 7,000円	パネル:950×950×30mm
	(2枚入)生地 12,000円	
	(3枚入)生地 17,000円	
NEW 目地テープセット (巾100)	3,000円	巾 100mm×50m
汎用プライマー (15kg) セット ※1	32,000円	プライマー 15kg
汎用プライマー (1.5kg) セット ※1	7,700円	プライマー 1.5kg
汎用プライマー (100ml)・刷毛セット	3,400円	プライマー 100ml 刷毛
SKカチオンプラスター 弾性タイプ	45,000円	20kg/袋
コーキング材セット (ライトグレー)	3,900円	1本でPSパネル40枚分(縦目地のみ)
ローラー刷毛セット (1本入) ※2	1,500円	中毛:毛丈13mm、ハンドル軸径:φ6mm
NEW グラスファイバーネット (50m) ※4	25,000円	巾 1000mm×50m
NEW グラスファイバーネット (10m) ※4※5	7,000円	巾 1000mm×10m
接着剤セット	3,500円	接着剤 120ml
貼り物用接着剤セット ※3	5,000円	2kg (全面塗布で1㎡)



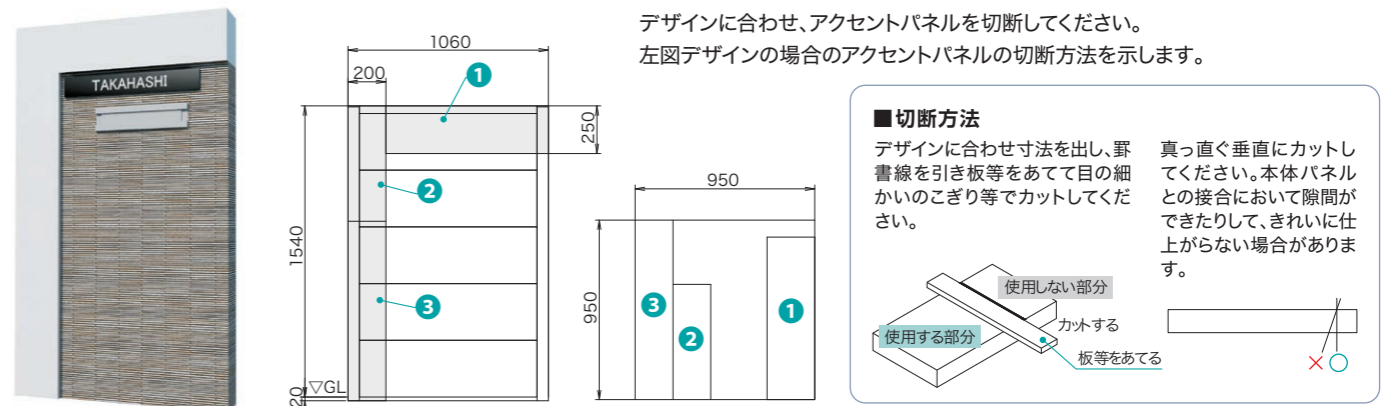
**汎用プライマー・下地調整材塗布面積(目安)**

- 汎用プライマーセット (15kg): 約20~30㎡
- 汎用プライマーセット (1.5kg): 約2~3㎡
- プライマーセット (100ml): 約0.2~0.3㎡
- SKカチオンプラスター 弾性タイプ (20kg/袋): 約10㎡ (2mm厚、グラスファイバーネット伏せこみ時)

※1: 汎用プライマーセット (15kg・1.5kg)は刷毛・ローラー刷毛は別途になります。  
 ※2: ハンドル(スモールローラー用ハンドル軸径φ6)は別途購入してください。  
 ※3: タイルの貼付けやアクセントパネルの広範囲貼付けにご使用ください。  
 ※4: ネットの重ね代は5cm以上とってください。  
 ※5: カット品につき長さに誤差が生じることがあります(±0.2mm)

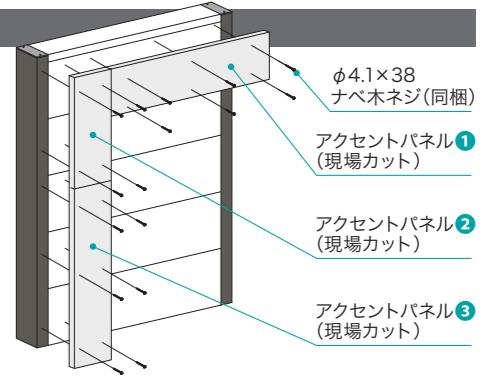


## 本体の施工 アクセントパネルの切断

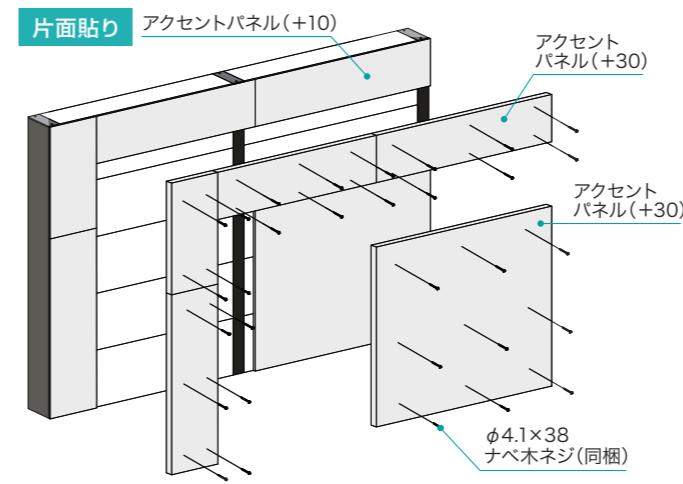


## アクセントパネルの貼付

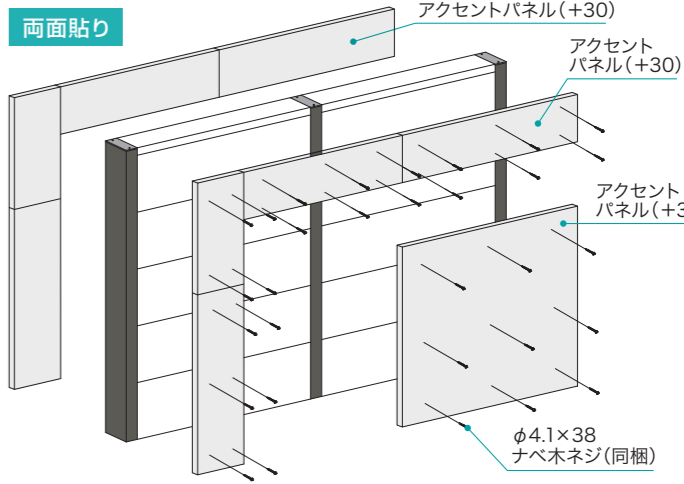
- カットしたアクセントパネルの貼付面に貼り物用接着剤を塗布して本体に貼り付けてください。※接着剤の接着力を確保するため、接着剤の取付説明書に記載されている所定時間内にパネルの貼付けを行ってください。下地になじませるように塗りつけた後、クシ目ごてを用いてしっかりクシ目を立ててください。【P22】を参照してください。
- 接着剤が硬化するまでのアクセントパネルのズレ防止のためφ4.1×38ナベネジで仮固定してください。
- 現場塗装仕上の場合【P23-24】を参考に仕上げてください。
- 現場貼り仕上の場合【P21-22】を参考に仕上げてください。



## アクセントパネル(+30・+10)片面2枚貼りの場合(厚さ160mm)



## アクセントパネル(+30)両面1枚貼りの場合(厚さ180mm)



※アクセントパネルに現場塗装仕上をする場合、汎用プライマー・グラスファイバーネット・SKカチオンプラスター弾性タイプが必要となります。別途ご購入ください。  
 汎用プライマーは弊社規格品を使用してください。アクセントパネルを貼付ける接着剤は別途用意してください。  
 ■ 30mmと10mmの組み合わせでアクセントパネルを重ね貼りする場合は10mm厚のパネルを内側にして貼付けてください。  
 ■ アクセントパネルの接着剤は弊社規格の接着剤・貼り物用接着剤もしくは【P61】に記載の接着剤を使用してください。  
 ■ 仕上塗装をする場合は必ず弊社汎用プライマーを塗布してからおこなってください。  
 ※弊社以外のプライマーを使用しないでください。剥離の原因になります。

SMART F-WALL  
アクセントパネル(+30厚)(+10厚)

SMART F-WALL  
アクセントパネル(+30厚)(+10厚)



# アクセントパネル +30厚

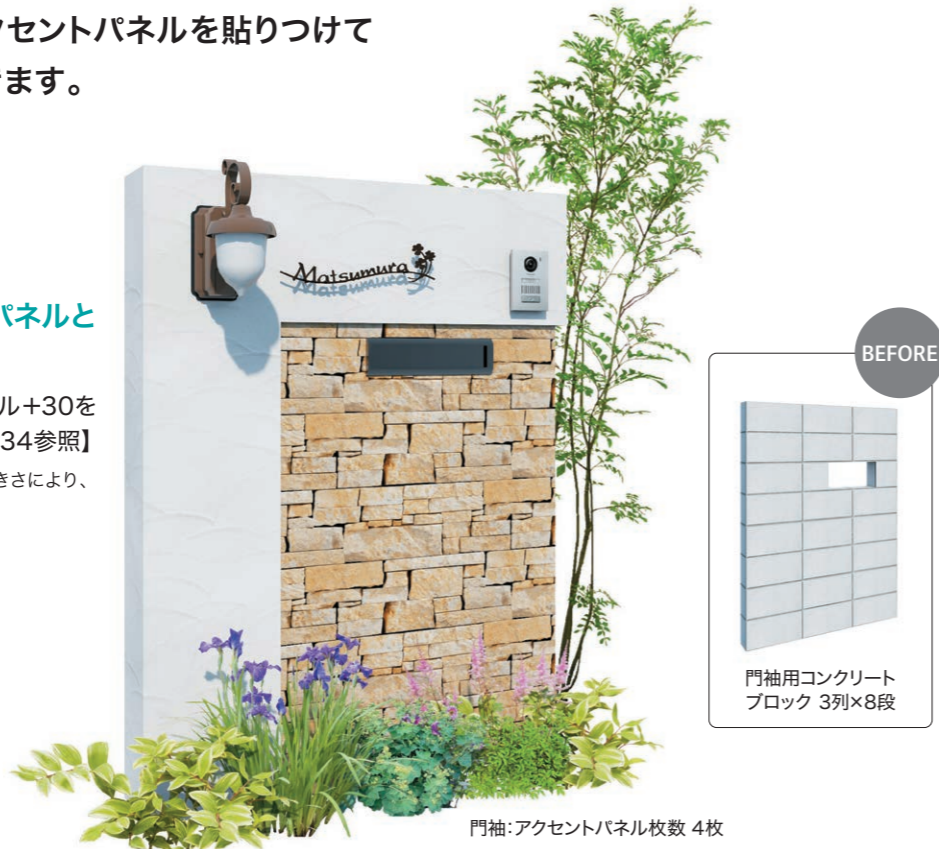
現場貼付タイプ 現場塗装タイプ

コンクリートブロックにアクセントパネルを貼りつけて  
自由なデザインが演出できます。

コンクリートブロックを  
積み上げた門袖にアクセントパネルと  
石彫タイルで欧風に演出。

ブロック廻りの5面にアクセントパネル+30を  
4枚カットして貼付けてください。【P34参照】

※ただし、タイルの貼付け面積やブロックの大きさにより、  
アクセントパネルの枚数は異なります。



門袖:アクセントパネル枚数 4枚

門袖とフェンスのコンクリートブロックに  
アクセントパネルと木調タイルでトータルに演出。

門袖のブロック廻りの5面にアクセントパネル+30を5枚カットして貼付け、  
フェンス廻りのブロック前面のみにアクセントパネル+30を2枚カットして貼付けてください。

※ただし、タイルの貼付け面積やブロックの大きさにより、アクセントパネルの枚数は異なります。



門袖:アクセントパネル枚数 5枚  
フェンス:アクセントパネル枚数 2枚

※コンクリートブロック面の段差や不陸が大きい場合、アクセントパネルのご使用はお避けください。  
※貼付け面は直線のみで曲面には対応できません。

**納期** 実働7日 **送料** 定価5万円未満は送料別途  
※但し大型物件や特注品はその都度ご確認ください。 ※H2700、H3000は定価に関わらず全て別途送料がかかります。

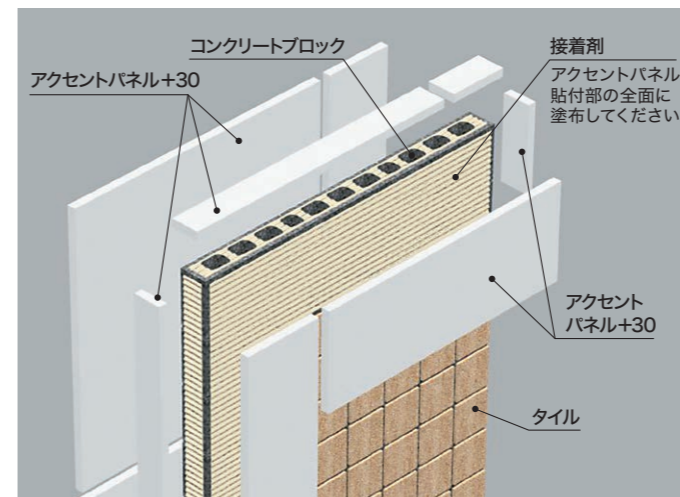
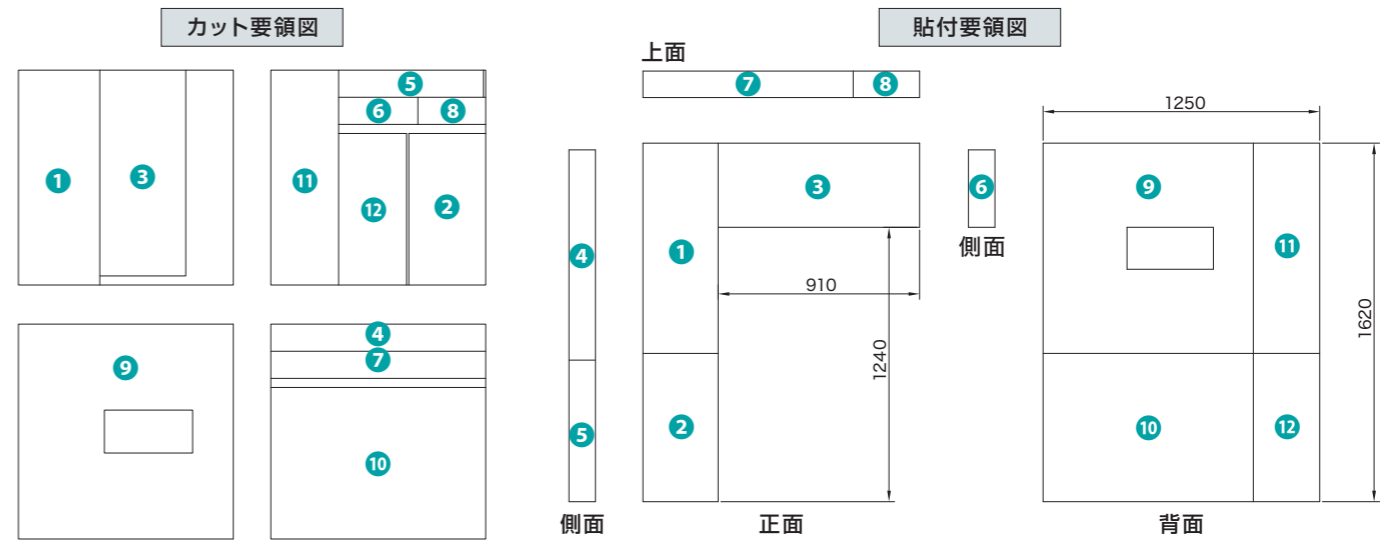
## ■アクセントパネル貼付前の作業



アクセントパネルの貼付け前に障害となるようなコンクリートブロックの突起部分はスクレーパーやグラインダーで削除してください。

突起部分の削除後、ブラシや洗浄機で脂分や汚れの水洗いをおこない、よく乾燥させてからアクセントパネルの貼付け作業をおこなってください。

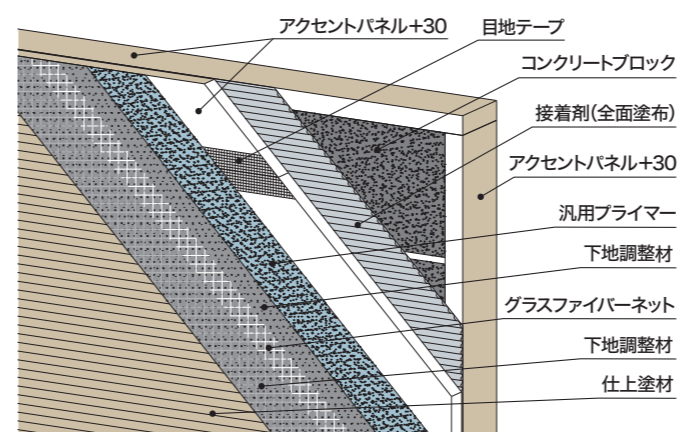
## ■アクセントパネルの貼付手順(門袖の場合)



アクセントパネルやタイル等の貼付け位置を決め、大きさに合わせてアクセントパネルをカットしてください(上図参照)。  
接着剤は当社規格の貼り物用接着剤セット、もしくは推奨品をご使用ください。【P61参照】  
接着剤を貼付け面の全面に塗布し、アクセントパネルを貼り付けてください。その際は十分に圧着し、アクセントパネルの全体が均一に接着されるようにしてください。接着時にパネルがずれ落ちる場合などは市販のコンクリートネジ(SUSもしくは高耐腐食性能メッキ品)を購入して仮固定してください。  
下地によくなじませるように塗りつけた後、クシ目ごてを用いてしっかりクシ目を立ててください。所定の時間内に張り付けてください。【P22参照】  
※アクセントパネルに同梱のネジは使用できません。

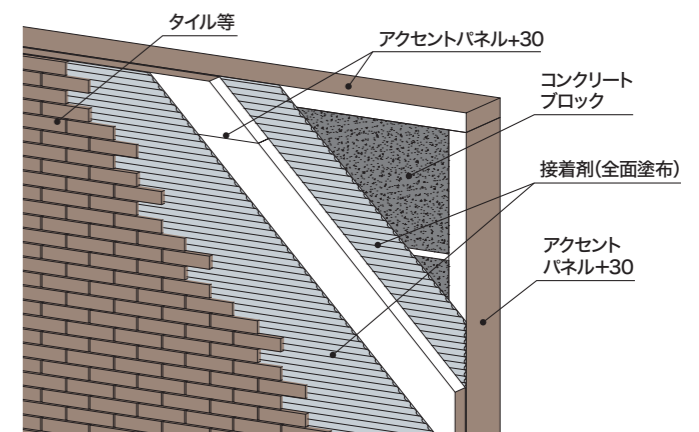
現場塗装仕上の場合、【P23-24】を参考に作業を行ってください。  
表面を軽量セメントモルタルで仕上げる場合、汎用プライマー塗布した後に塗厚5mm~10mm遵守で塗布してください。

## 現場塗装仕上の場合



アクセントパネルの塗装仕上要領は【P24】を参照してください。

## 現場貼り仕上の場合



アクセントパネルの貼り仕上要領は【P22】を参照してください。