

ユニット角門柱

現場貼付タイプ 現場塗装タイプ

完成イメージ

現場にて組立・仕上塗装後の完成イメージです。ポスト、インターホン、サイン照明などを取付の際は、別途ご購入ください。



石材やタイルの貼付は可能です。

貼り物重量 H1800:40kg/m²
H1600以下:70kg/m²

H06は花台としてご使用いただけます。

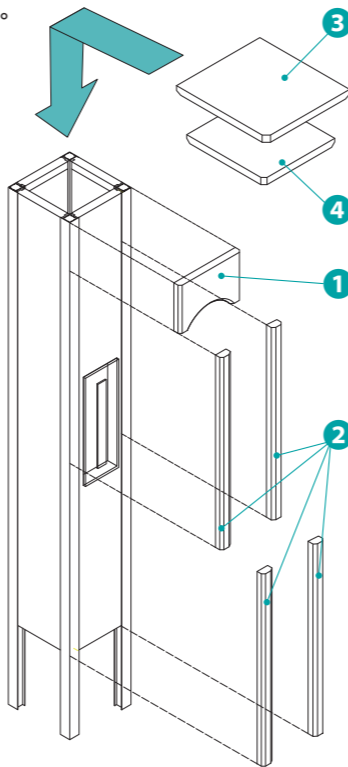
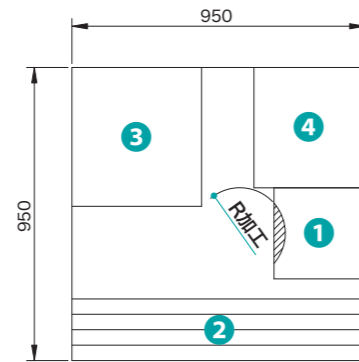
サイズ：W03×H06PS笠木付き(オプション)

アクセントパネルを組み合わせ、表情豊かなアレンジが可能です。

アクセントパネルの切断

図のようにアクセントパネルを切断してください。

■+30アクセントパネル 板取



切断・面取り加工仕上後、本体にネジと接着剤で貼付けてください。現場塗装の際は【P36右上】の手順に従ってください(別途材料が必要です)。モザイクタイル等、現場貼りの際は弊社規格の貼り物用接着剤もしくは【P61】に記載の推奨接着剤を全面に塗布してから貼り付けてください【P22参照】。



サイズ：W03×H18
PS角門柱笠木付き(オプション)



サイズ：W03×H18
前面と笠木をアクセントパネルで凹凸を作った施工例です。



サイズ	W04×H18
柱	アルミ形材
本体パネル	硬質ポリスチレンフォーム(PS)生地

※ポスト、インターホン、サイン、照明などを取付の際は別途ご購入ください。

オプション



PS角門柱 笠木 □400用
本体：硬質ポリスチレンフォーム(PS)現場仕上用(生地)のみ



口金ポスト(縦型)取付用

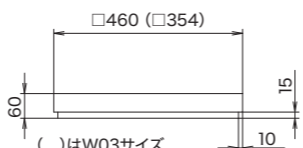
サイズ	W03×H18
柱	アルミ形材
本体パネル	硬質ポリスチレンフォーム(PS)生地

※ポスト、インターホン、サイン、照明などを取付の際は別途ご購入ください。

オプション



PS角門柱 笠木 □300用
本体：硬質ポリスチレンフォーム(PS)現場仕上用(生地)のみ



()はW03サイズ

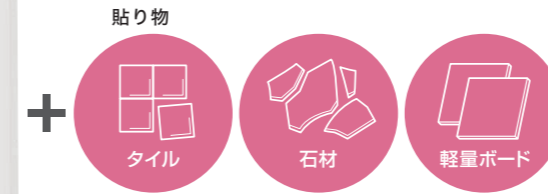
納期 実働7日 送料 定価5万円未満は送料別途

※但し大型物件や特注品は、納期をその都度ご確認ください。

角門柱とスマート F-ウォールでリゾートガーデンを演出。

現場仕上の要領

現場貼付の場合



貼り物重量範囲内でタイル・石材・ボードを貼り付けてください。

現場塗装の場合

下地処理

- コーキング処理
- 目地テープ
- 汎用プライマー全面塗布
※養生期間:1日
- 推奨:SKカチオンプラスチック弾性タイプ(塗厚:約2mm)全面にグラスファイバーネットを伏せ込み。※養生期間:2日
もしくは、軽量セメントモルタル(塗厚:5~10mm)を、施工要領を遵守して全面塗布。
※養生期間:各社指定の施工要領参照

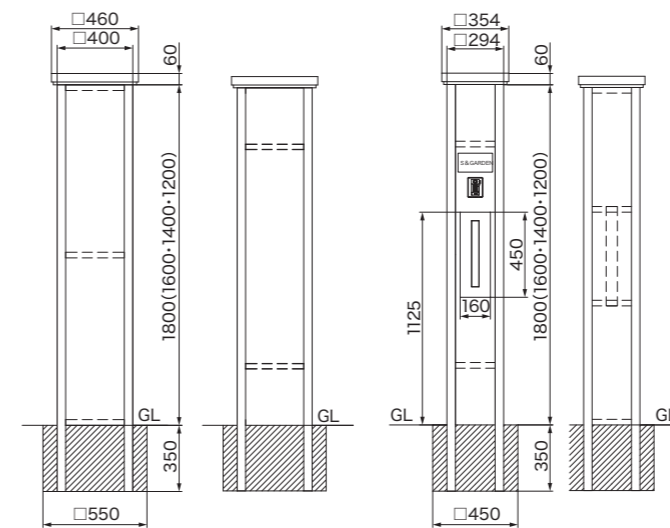
表面仕上塗装



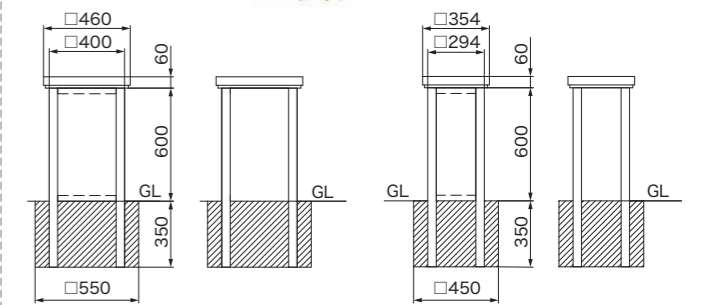
※下地調整材に軽量セメントモルタルを用いる場合、仕上げ塗材施工前に各社指定のシーラー処理をしてください。



サイズ：W03×H06
W03×H12
■PS角門柱笠木付き(オプション)



※W04に口金ポスト(縦型)用は設定されておりません。 ※口金ポスト(縦型)用はH16・H18のみ開口部は工場出荷の際に加工済です。



W04×H06

W03×H06

■ユニット角門柱 本体価格(税抜)

		H18	H16	H14	H12	H06	PS角門柱笠木
W04	現場仕上用(生地)	105,000円	100,000円	95,000円	90,000円	75,000円	11,000円
	品番	FYMH0418NC1A	FYMH0416NC1A	FYMH0414NC1A	FYMH0412NC1A	FYMH0406NC1A	FYMH0400NCKP
W03	現場仕上用(生地)	100,000円	95,000円	90,000円	85,000円	70,000円	10,000円
	品番	FYMH0318NC1A	FYMH0316NC1A	FYMH0314NC1A	FYMH0312NC1A	FYMH0306NC1A	FYMH0300NCKP
W03 口金ポスト(縦型) タイプ	現場仕上用(生地)	110,000円	105,000円				10,000円
	品番	FYMH0318NC2A	FYMH0316NC2A				FYMH0300NCKP