

段差仕様・GLすき間カバー材

現場貼付タイプ

現場塗装タイプ

納期 実働7日

※但し大型物件や特注品はその都度ご確認ください。

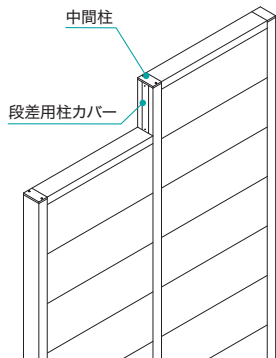
送料

定価5万円未満は送料別途

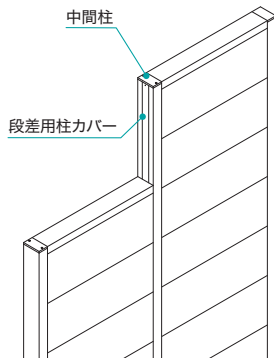
※H2700、H3000は定価に関わらず全て別途送料がかかります。

段差仕様

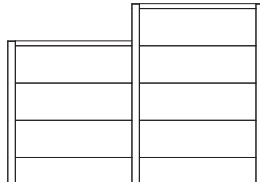
片側1段の場合



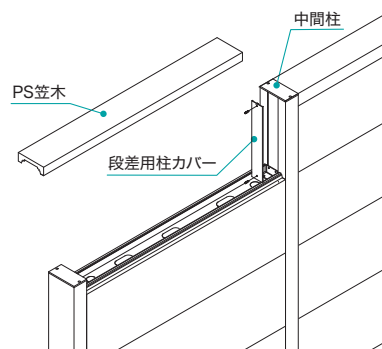
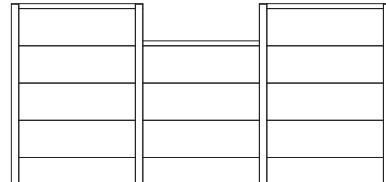
片側2段の場合



片側段差

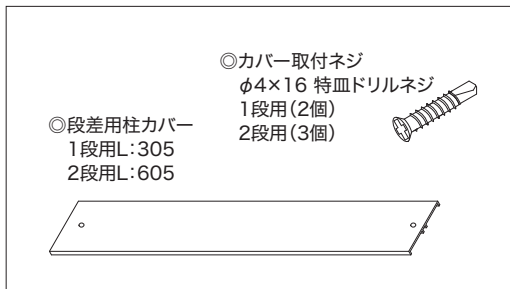


両側段差



段差納まりが可能です。
図のように柱に
段差用柱カバーを取付ます。
段差納まり専用の
柱カバーを購入してください。

段差用柱カバーセット

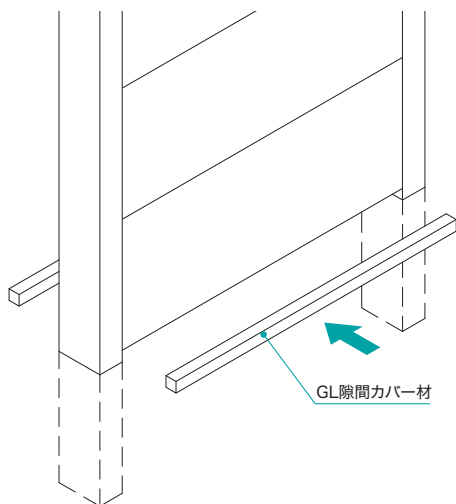


段差用柱カバーセット価格

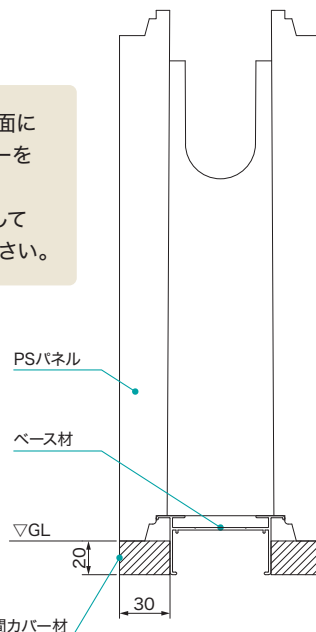
部材名	品番	税抜価格	アルミカラー品番
段差用柱カバーセット	1段用	FAFW101PD1□□	2,000円
	2段用	FAFW102PD1□□	2,700円

※片側段差の場合は1セット、両側段差の場合は2セット、が必要です。 ※□□にはアルミのカラー品番を入れてください。

GLすき間カバー材 ※ベース材の下面=GLラインとする場合



PSパネルの下面に
GLすき間カバーを
カットして、
接着剤を塗布して
貼り付けてください。



GLすき間カバー材セット価格

部材名	品番	税抜価格
GLすき間カバー材セット(2本入)	FAFW100GS2NA	1,800円