

# 窓あき仕様

現場貼付タイプ

現場塗装タイプ

納期 実働7日

送料

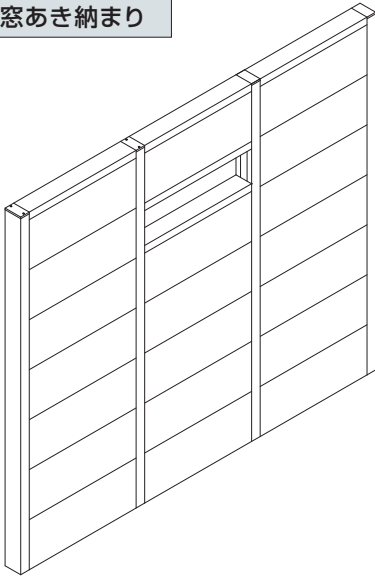
定価5万円未満は送料別途

※但し大型物件や特注品はその都度ご確認ください。

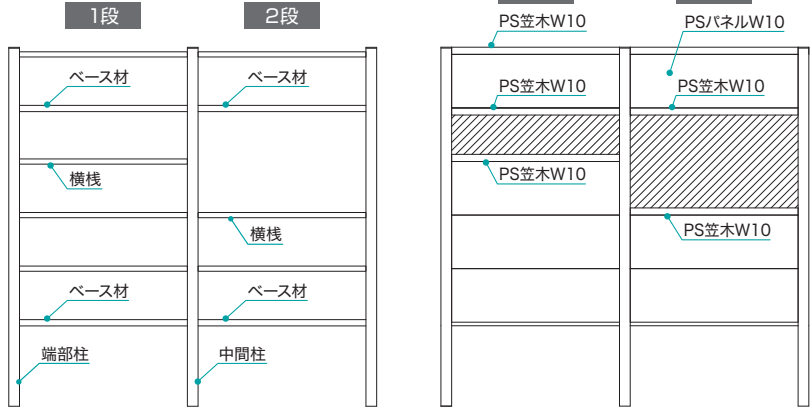
※H2700、H3000は定価に関わらず全て別途送料がかかります。

## 窓あき仕様

窓あき納まり



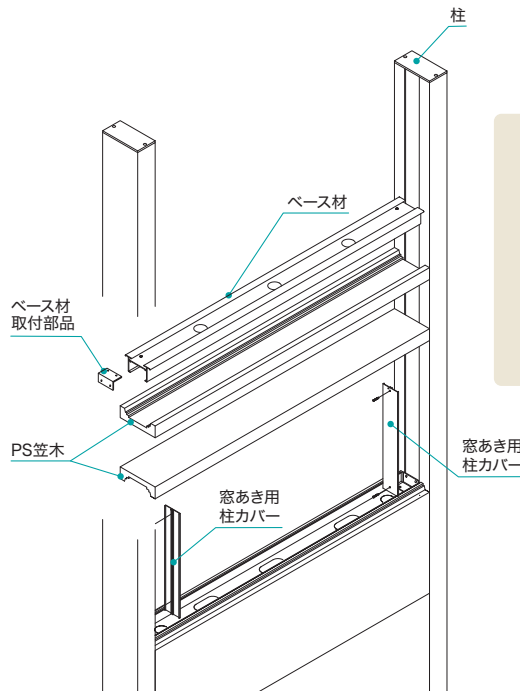
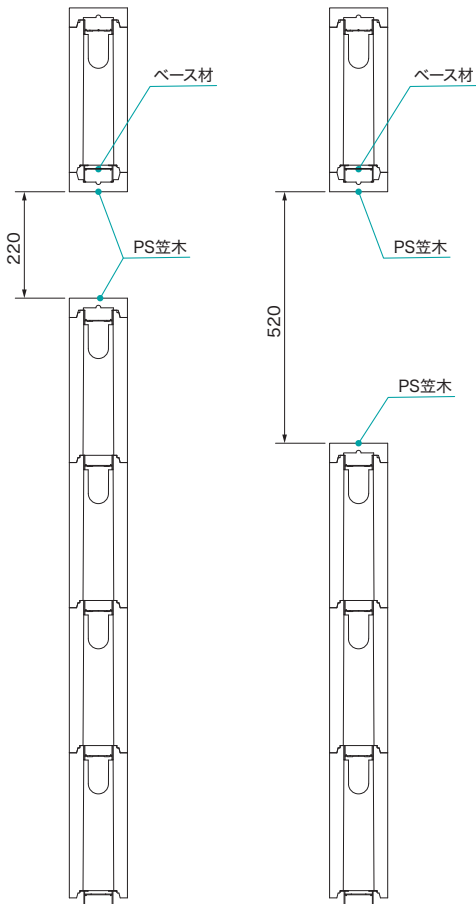
### 構造部材



※斜線部は開口部です。

窓あき1段

窓あき2段

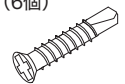
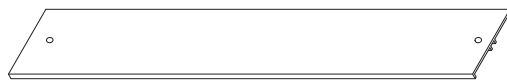


窓あき仕様が可能です。  
図のように窓あき部分には窓あき用柱カバー、PS笠木、ベース材を取り付けてください。  
窓あき納まりには専用の部品購入してください。

### 窓あき用柱カバーセット

◎窓あき用柱カバー(2個)  
1段用L:259  
2段用L:559

◎カバー取付ネジ  
φ4×16 特血ドリルネジ  
1段用(4個)  
2段用(6個)



### 窓あき用柱カバーセット価格

※□□にはアルミのカラー品番を入れてください。

部材名	品番	税抜価格	アルミカラー品番
窓あき用柱カバーセット	1段用	4,000円	BK:ブラック PS:プラチナシルバー CW:クリアホワイト
	2段用	5,400円	

※窓あき部分には一箇所にPS笠木(2個)、ベース材(1個)が必要です。窓あき部分のPSパネルと横棧は不要です。