

## テラス取付について

現場貼付タイプ

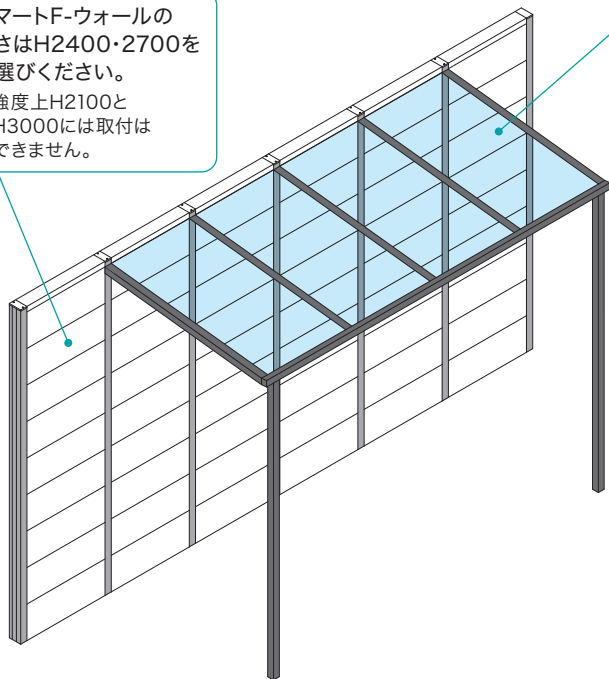
現場塗装タイプ

### NEW テラス取付について(1型・2型共通)

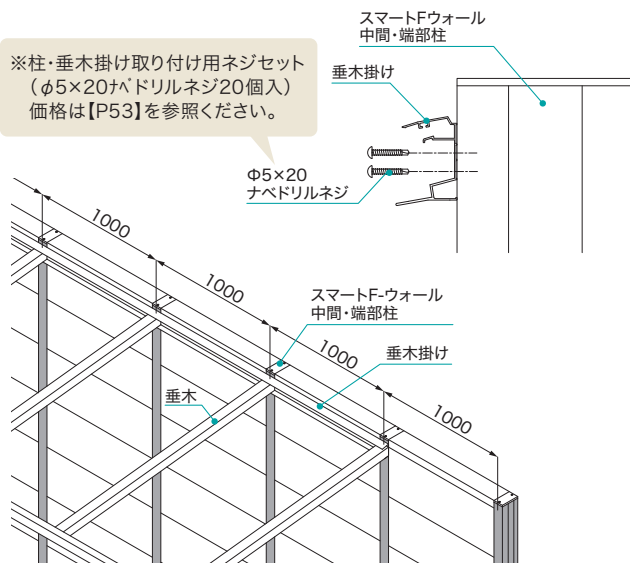
スマートF・ウォールと市販のテラスを組み合わせ、駐輪場や洗濯干し場などにご利用いただけます。

スマートF・ウォールの高さはH2400・2700をお選びください。  
※強度上H2100とH3000には取付はできません。

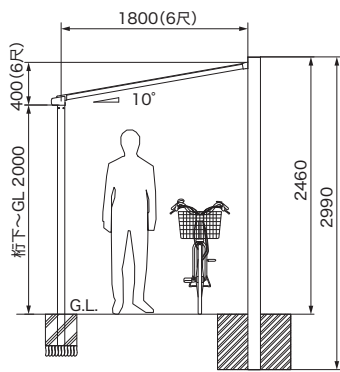
市販のテラスタイプの仕様は、出幅は最大7尺、屋根形状はフラットタイプ[一般地域用積雪600N]をお選びください。  
※スマートF・ウォールの柱とテラスの垂木の位置を合わせるためのテラスの間口は、メーカーモジュールを選定してください。柱と垂木の位置が揃わないと取付ができなくなりますので、ご注意ください。



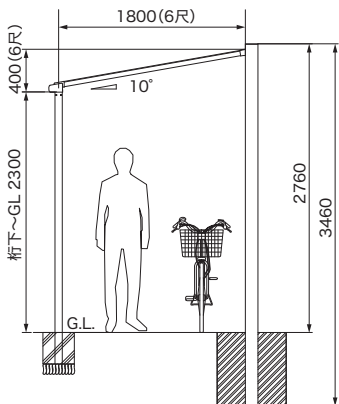
※柱・垂木掛け取り付け用ネジセット(φ5×20パドドリルネジ20個入) 価格は[P53]を参照ください。



スマートF・ウォール 高さH2400に市販のテラス出幅6尺の組み合わせ

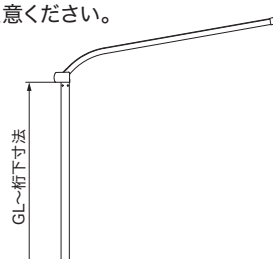


スマートF・ウォール 高さH2700に市販のテラス出幅6尺の組み合わせ



※左の図は一般的なテラスの寸法です。取付の前に取り付けるテラスの寸法を確認してください。

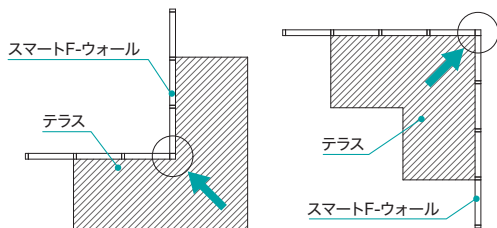
※下図のような屋根形状がR形は、フラット屋根より桁下～GLの寸法が低くなります。取付の際はご注意ください。



※下のようなスマートFウォール取まりの場合、Fウォールの柱にテラスの垂木掛けを取付できない場合がありますので、ご注意ください。

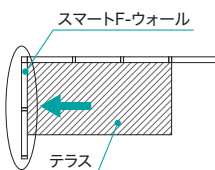
#### 出隅・入隅の場合

※角部分に垂木掛けの取付ができない場合があります。



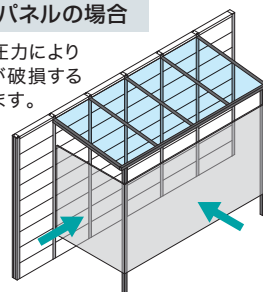
#### 片袖・両袖の場合

※F・ウォール側面部分にテラス取付ができない場合があります。



#### 前面・側面パネルの場合

※パネルの風圧力によりF・ウォールが破損する場合があります。



※スマートF・ウォールへは積雪や風によりテラスから力がかかります。その力について、スマートF・ウォールの安全性を確認しています(当社指定の取付仕様の範囲内)。免責事項:テラス本体の変形などスマートF・ウォール以外の不具合とそれに起因する不具合については、責任を負いかねます。