

- このたびは、当社製品をお買い上げいただきまして、まことにありがとうございます。
正しく安全にご使用していただくために必ず、この取扱説明書をお読みください。

施工業者の方へのお願い

大切な書類です。施工後は必ずお客様にお渡しください。

本文中の **⊘ 禁止**、**⚠ 注意** の表示箇所は特に重要です。必ずお守りください。
守れない場合、思わぬ事故につながりケガをするおそれがあります。

⊘ 禁止



- 事故や故障の原因となりますので、むやみな改造、仕様変更はしないでください。
- ケガや事故の原因となりますので、製品を破損・故障・変形したままで使用しないでください。
- 破損や事故の原因となりますので、重い物を乗せたり、寄りかかったり、ぶら下がったりしないでください。
- 破損や事故の原因となりますので、強い衝撃を与えないでください。
- 変形や火災の原因となりますので、火気は近付けないでください。
- 変形や火災の原因となりますので、アルコール系以外の有機溶剤や石油類を付着しないでください。
- 本製品の材質はポリスチレンフォームを使用しています。
施工時、有機溶剤の塗装、接着剤を使用すると溶解するおそれがあります。
- 万が一、パネルに汚れ等が付いた場合は、中性洗剤を用いて柔らかいブラシ等で洗い流してください。

スマート・Fウォール/縦型ポスト用パネル

取付説明書


塗装済仕様・現場仕上仕様

- このたびは、当社製品をお買い上げいただきまして、まことにありがとうございます。
- この取付説明書に示した表示記号の内容は、製品を安全に正しく施工していただき、施主様などの危害や損害を未然に防止するためのものです。表示記号の内容をよく確認したうえで、本書の内容(指示)にしたがってください。
- この取付説明では、次のような記号を使用しています。


安全に関する記号	記号の意味
 警告	●取扱いを誤った場合に、使用者が死亡または重傷を負うおそれのある内容を示しています。
 注意	●取扱いを誤った場合に、使用者が中・軽傷を負うおそれのある内容、または物的損害のおそれのある内容を示しています。

製品破壊、倒壊による人への危害・物的損害が想定されますので、下記事項をお守りください。

施工前に

-  **注意** ●正しく施工・組付をするために、施工前に必ず取付説明書をお読みください。
- 本製品の施工については、必ず取付説明書にしたがってください。
- 本製品の材質はポリスチレンフォームを使用しています。施工時、有機溶剤の塗装、接着剤を使用すると溶解するおそれがあります。
- 施工終了後、取扱説明書は施主様にお渡しください。
- 現場仕上用パネルは、下塗装(バインダー)の状態でご出荷します。

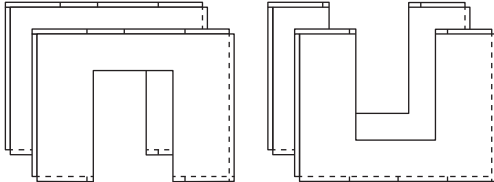
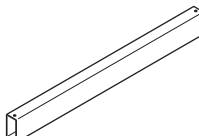

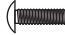

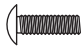
施工上のご注意

-  **注意** ●できる限り施工前に太陽光に当てないでください。部材が反ったり伸縮するおそれがあります。
- 落としたり、物を当てたりしないでください。傷・へこみ・破損の原因となります。
- 本製品の科学的性質は弱酸性・アルカリ・塩類などには優れた抵抗性を持っています。
アルコール系以外の有機溶剤や石油類に侵されやすいので、触れると変色・変形する原因となります。
- 万が一、パネルに汚れ等が付いた場合は、中性洗剤を用いて柔らかいブラシ等で洗い流してください。
- 火気があたり続けると軟化や融解をします。火気は近付けないでください。
- 製品の特性上、本製品には色差・色ムラがあります。
- パネルを持つ際、汚れた手で触ると汚れが付いて落ちにくくなります。ご注意ください。
- 本製品の取付けについては、取付説明書を必ずご確認ください。

INDEX

		〈塗装済・現場仕上共通〉
INDEX		1
梱包明細表		1
1.組付前の確認及びパネルの組付		2
2.縦型ポストの組付		3~6

梱包明細表 〈塗装済・現場仕上共通〉

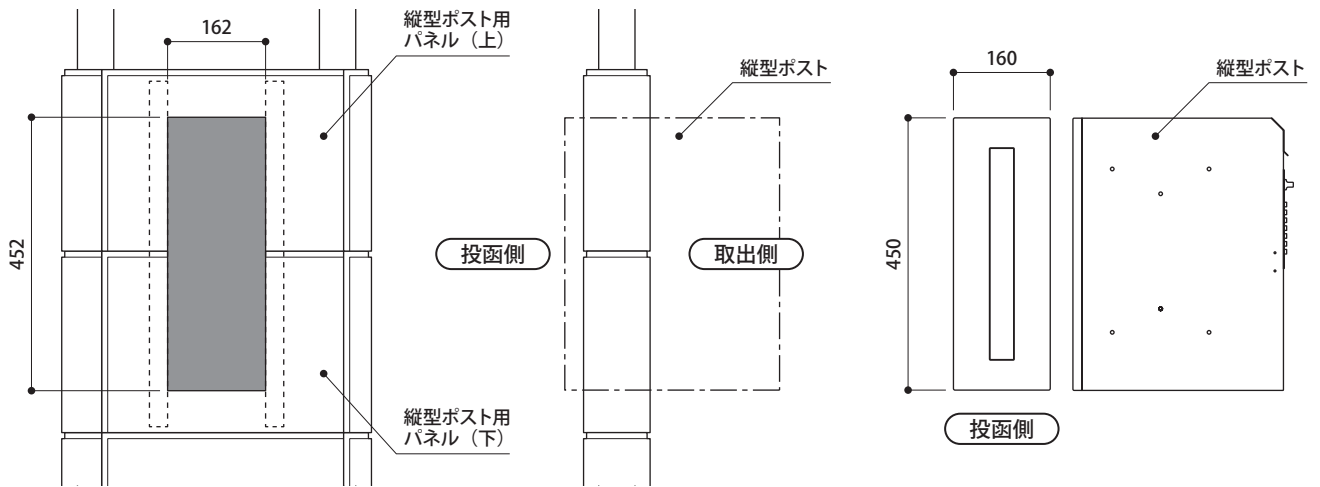
名称 部材・部品	略図	員数
縦型ポスト用パネル(上・下)		各2
補強材C		2
取付金具③		4
φ4×12トラス3種ネジ		4
M4×14特サラネジ		4
φ5×12トラス3種ネジ		4
取扱・取付説明書		1

1.組付前の確認及びパネルの組付

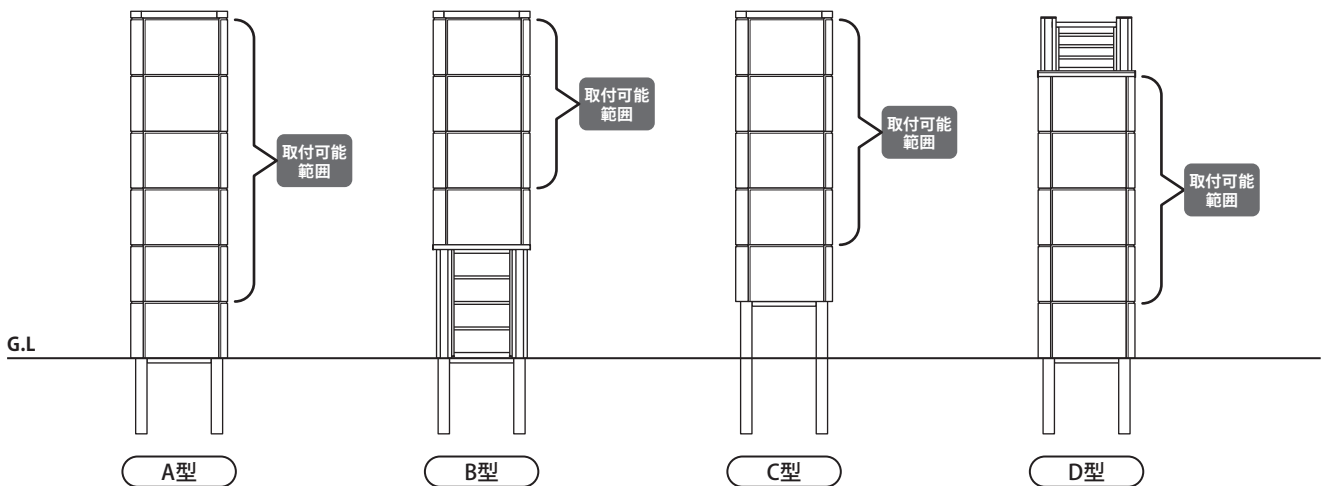
1.縦型ポスト用パネルの寸法とポスト取付前の寸法確認

※開口寸法は162×452mmです。取り付け可能な縦型ポストの口金寸法は、160×450mmです。

下図の縦型ポストを参考にしてパネルの開口部に取付ポストの口金部が挿入できるか、ポストの口金寸法を確認してください。



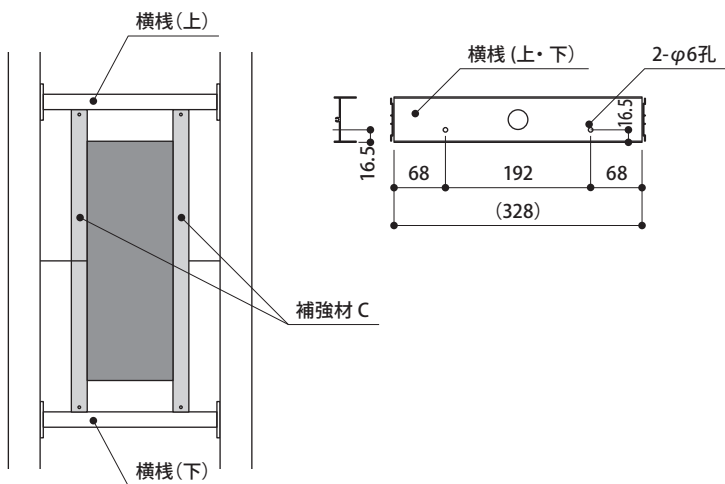
2.縦型ポストの取付範囲



2.縦型ポストの組付

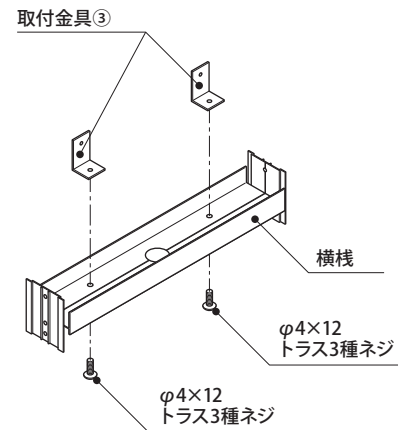
1.横棧(上・下)の孔加工

- ①縦型ポストを取り付けるパネルの下に使用する上下の横棧に、
下図を参照にしてφ6の孔加工を施してください。



2.取付金具③の取付

- ①加工した上下の横棧に取付金具③を、
φ4×12 トラス3種ネジで取り付けてください。

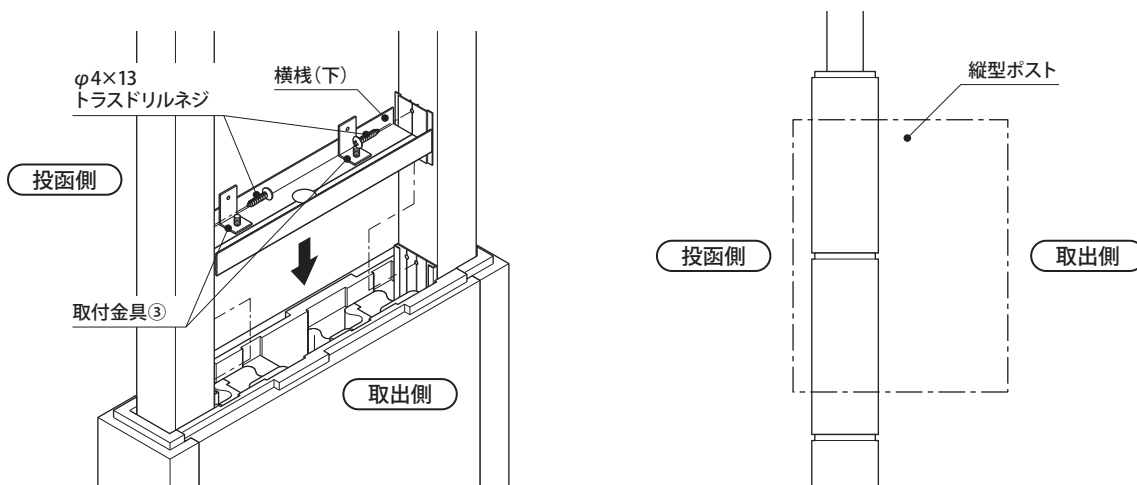


3.横棧(下)の取付

- ①横棧(下)を、φ4×13トラスドリルネジで柱に取り付けてください。

ご注意

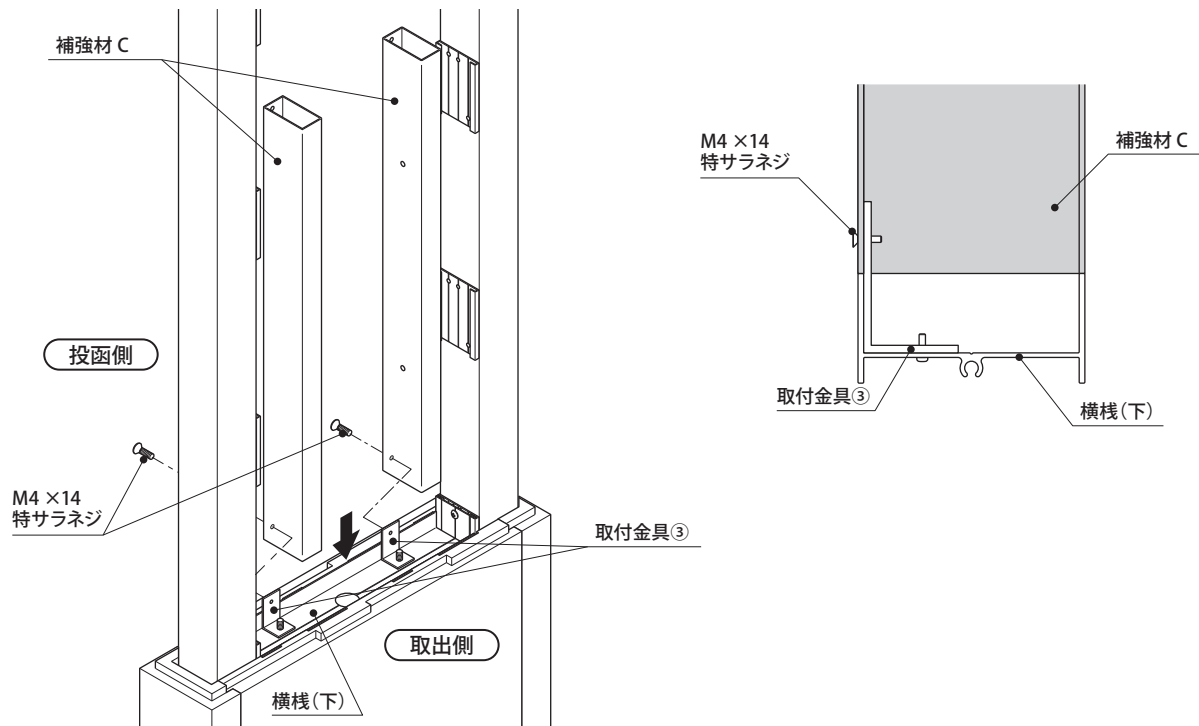
横棧の取り付けの際、ポストの方向に注意してください。



2.縦型ポストの組付

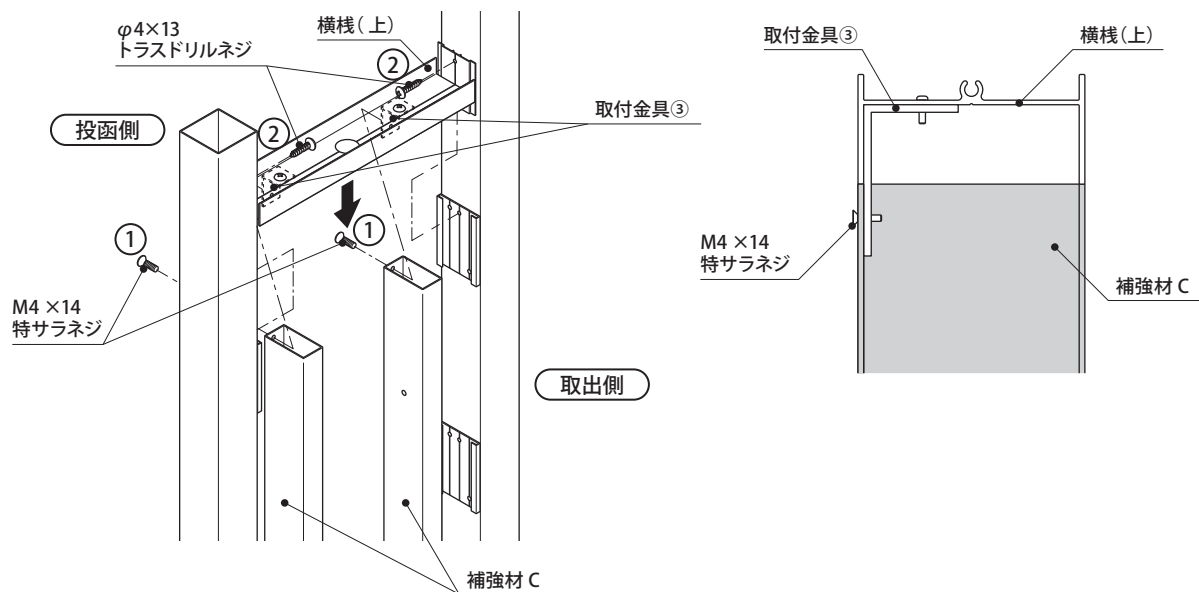
4.補強材Cの取付

- ①横棧(下)を組み付けた後、補強材Cをポスト取付孔を内側にして取付金具③を差し込み、 $\phi 4 \times 14$ 特サラネジで取り付けてください。



5.横棧(上)の取付

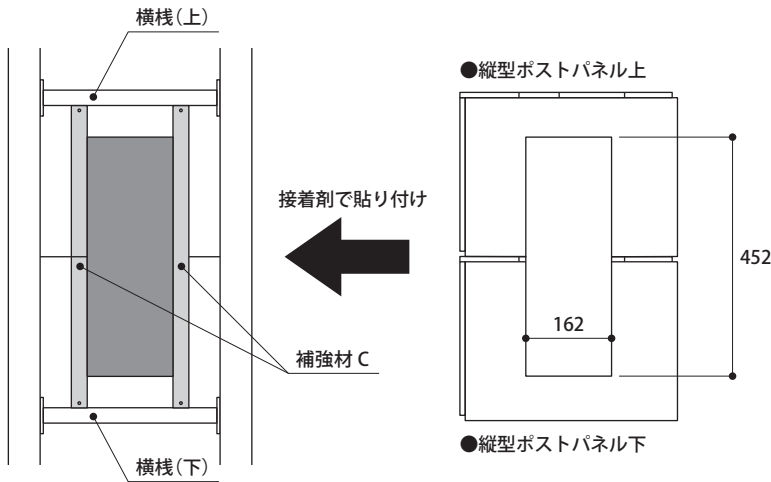
- ①横棧(上)の取付金具③を補強材Cに差し込み、 $\phi 4 \times 14$ 特サラネジで取り付けてください。
②その後、柱の横棧受けに加工を施した横棧(上)を、 $\phi 4 \times 13$ トラスドリルネジで取り付けてください。



2.縦型ポストの組付

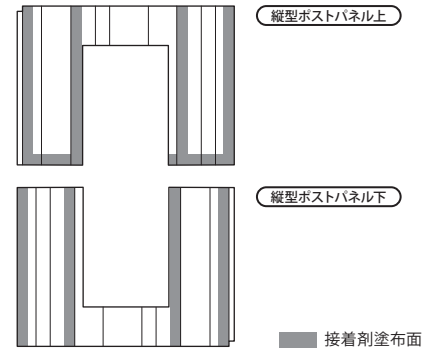
6.縦型ポスト用パネル（上・下）の貼付け

- ①補強材Cと上下の横棧を組み付けた後、上下の縦型ポスト用パネルを柱と補強材C及び、上下の縦型ポスト用パネル接合部を接着剤で貼り付けてください。



●接着剤塗布場所について

接着剤は盛り上げて貼り付けてください。
薄く塗ると柱や補強材Cとの接着が弱くなります。

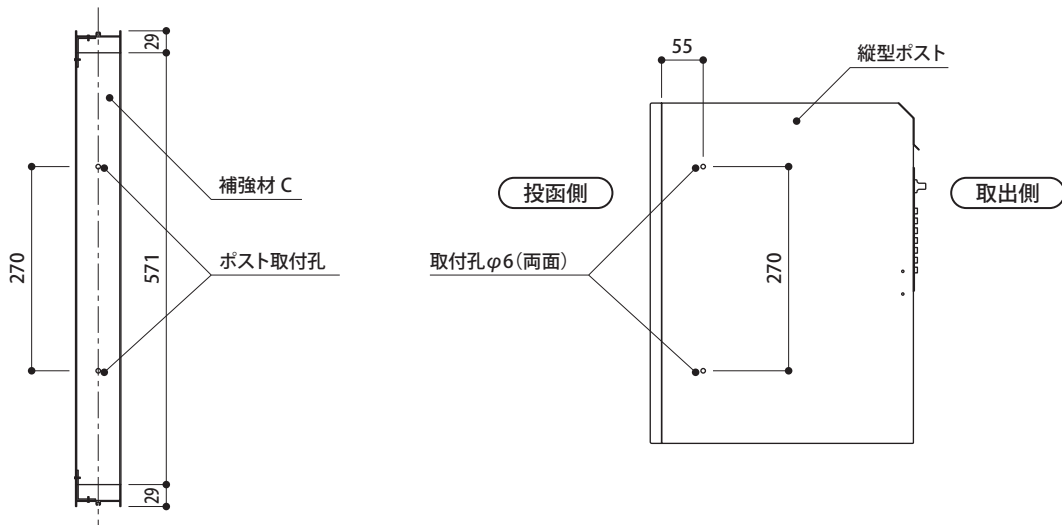


ご注意

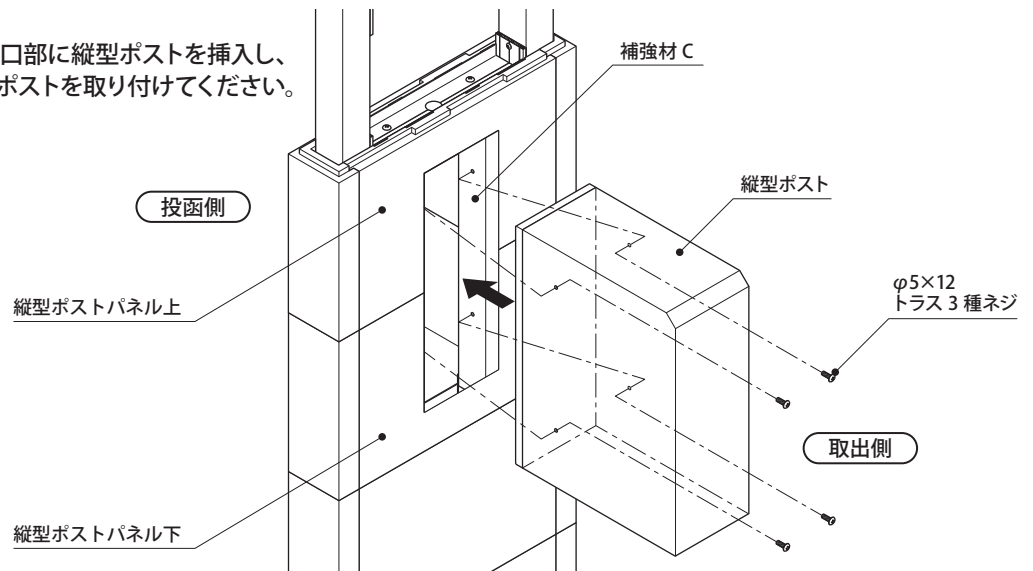
接着剤が表面にはみ出ないように注意してください。
はみ出した場合はすぐに拭き取ってください。

7.縦型ポストの取付

- ①下図のように補強材Cの孔の寸法に合わせて、縦型ポストの側面にφ6の取付孔を両面4ヶ所あけてください。



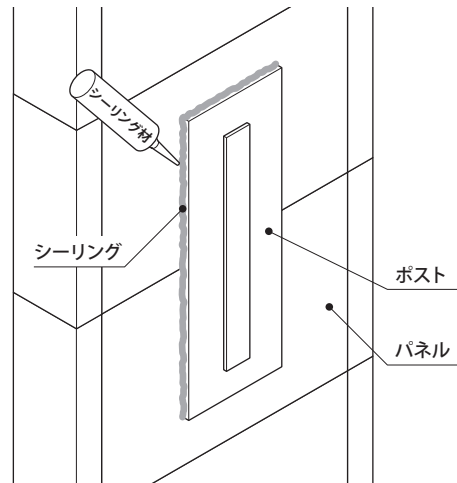
- ②右図のようにパネルの開口部に縦型ポストを挿入し、φ5×12トラス3種ネジでポストを取り付けてください。



2.縦型ポストの組付

8.ポストとパネルの隙間処理

- ①取り付けたポストとパネルの隙間は、シーリング材で塞いでください。
シーリング材には、変性シリコン系コーキング材をご使用ください。マスキングテープ等を使用すると仕上りもきれいになります。



取扱い店名