

- このたびは、当社製品をお買い上げいただきまして、まことにありがとうございます。
正しく安全にご使用していただくために必ず、この取扱説明書をお読みください。

施工業者の方へのお願い



大切な書類です。施工後は必ずお客様にお渡しください。

本文中の⊘ 禁止、⚠ 注意 の表示箇所は特に重要です。必ずお守りください。
守れない場合、思わぬ事故につながりケガをするおそれがあります。

⊘ 禁止



- 本製品は隣地との境界を示す目的に使用するものです。
転落防止を目的とした防護柵や、歩行補助を目的とした手すりとしては使用しないでください。
- 事故や故障の原因となりますので、むやみな改造、仕様変更はしないでください。
- ケガや事故の原因となりますので、製品を破損・故障・変形したままで使用しないでください。
- 破損や事故の原因となりますので、重い物を乗せたり、寄りかかったり、ぶら下がったりしないでください。
- 破損や事故の原因となりますので、強い衝撃を与えないでください。
- 変形や火災の原因となりますので、火気は近付けないでください。
- 変形や火災の原因となりますので、アルコール系以外の有機溶剤や石油類を付着しないでください。
- 本製品の材質はポリスチレンフォームを使用しています。
施工時、有機溶剤の塗装、接着剤を使用すると溶解するおそれがあります。
- 万が一、パネルに汚れ等が付いた場合は、中性洗剤を用いて柔らかいブラシ等で洗い流してください。
- 洗浄機での洗浄はしないようにしてください。
広い面積等で洗浄機での洗浄が必要な場合は、必ず噴射角を「拡散」にし、目立たない所で試し洗浄をしてください。
絶対に「直噴」での洗浄はしないでください。パネルが破損する可能性があります。
又、真夏の炎天下での洗浄は避けてください。急激な温度変化によりパネルが収縮する可能性があります。
- スマートFウォールはコンクリートブロックではありません。
非常に軽い硬質発泡ポリスチレンでできたパネル(約2Kg/1パネル)を使用したフェンスになります。
地震等により倒壊する心配はありません。

- このたびは、当社製品をお買い上げいただきまして、まことにありがとうございます。
- この取付説明書に示した表示記号の内容は、製品を安全に正しく施工していただき、施主様などの危害や損害を未然に防止するためのものです。表示記号の内容をよく確認したうえで、本書の内容（指示）にしたがってください。
- この取付説明書では、次のような記号を使用しています。


安全に関する記号	記号の意味
 警告	●取扱いを誤った場合に、使用者が死亡または重傷を負うおそれのある内容を示しています。
 注意	●取扱いを誤った場合に、使用者が中・軽傷を負うおそれのある内容、または物的損害のおそれのある内容を示しています。

製品破壊、倒壊による人への危害・物的損害が想定されますので、下記事項をお守りください。

施工前に

-  **警告** ●本製品の施工には専用の柱を使用してください。使用しない場合、反り・割れが生じる場合があります。
●転落防止を目的とした防護柵や歩行補助を目的とした手すりとしては使用しないでください。
思わぬ事故につながりケガをするおそれがあります。
-  **注意** ●正しく施工・組付をするために、施工前に必ず取付説明書をお読みください。
●本製品の施工については、必ず取付説明書にしたがってください。
●本製品の材質はポリスチレンフォームを使用しています。施工時、有機溶剤の塗装、接着剤を使用すると溶解するおそれがあります。
●施工終了後、取扱説明書は施主様にお渡しください。
●現場仕上用パネルは、下塗装（バインダー）の状態でお届けします。

施工上のご注意

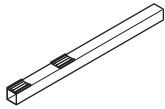

-  **注意** ●できる限り施工前に太陽光に当てないでください。部材が反ったり伸縮するおそれがあります。
●落としたり、物を当てたりしないでください。傷・へこみ・破損の原因となります。
●本製品の科学的性質は弱酸性・アルカリ・塩類などには優れた抵抗性を持っています。
アルコール系以外の有機溶剤や石油類に侵されやすいので、触れると変色・変形する原因となります。
●万が一、パネルに汚れ等が付いた場合は、中性洗剤を用いて柔らかいブラシ等で洗い流してください。
●火気があたり続けると軟化や融解をします。火気は近づけないでください。
●製品の特性上、本製品には色差・色ムラがあります。
●パネルを持つ際、汚れた手で触ると汚れが付いて落ちにくくなります。ご注意ください。
●本製品の取付けについては、取付説明書を必ずご確認ください。
●柱ピッチは、800mm（W08の場合）・400mm（W04の場合）で施工してください。

INDEX

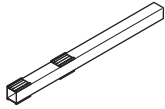
	〈塗装済仕様〉	〈現場仕上仕様〉
INDEX	1	1
梱包明細表	2~10	2~10
各部名称	11・12	11・12
基本寸法図	13~17	13~16
断面図	18~20	20・21
1.柱建込み前の確認及び部材の組付		21
1.電気配線の有無確認		21
2.障害物等の有無確認		21
3.端部柱・中間柱・角柱への横棧受け・縦枠の取付		21
4.片側埋込み仕様(埋込み寸法150mm以上)の場合		21
2.基礎工事		21
1.柱の建込み		21
2.基礎の打設		21
3.本体の施工	22~42	22~32・35・38~43
1.横棧受け・縦枠の取付(柱建込み前)	22	22
2.フェンス120横棧下 W08(W04)・フェンス120横棧 W08(W04)の組付(柱建込み時)	23	23
3.ベース材 W08(W04)の組付(柱建込み時)	23	23
4.パネルの組付	24	24
5.横棧 W08(W04)の組付	25	25
6.パネル2段目以降の組付	26	26
7.コーナー部のパネルの組付	27	27
8.横棧上 W08(W04)の組付	28	28
9.角柱への笠木受け取付金具の組付	28	28
10.アルミ笠木・アルミ笠木S・笠木受け・笠木受けS・笠木端部キャップ・笠木連結キャップの組付	29	29
●笠木受け・笠木受けSの組付	29	29
●アルミ笠木・アルミ笠木S及び、笠木端部キャップ・笠木連結キャップの組付	29	29
11.アルミコーナー笠木・アルミコーナー笠木受け・笠木コーナー連結キャップ・笠木端部キャップ・笠木連結キャップの組付	30・31	30・31
●アルミコーナー笠木受けの組付	30	30
●アルミコーナー笠木及び、笠木コーナー連結キャップ・笠木連結キャップ・笠木端部キャップの組付	30	30
●アルミコーナー笠木受けSの組付	31	31
●アルミコーナー笠木S及び、笠木コーナー連結キャップ・笠木S連結キャップ・笠木S端部キャップの組付	31	31
●アルミ笠木・笠木受けの種類及び連結(S同様)	32	32
12.目隠し材の組付	33	—
13.B型用パネル受けアルミ端部カバー用W08(W04)(独立用)の組付	33	—
14.B型用パネル受けアルミ端部カバー用W08(W04)(端部用)・B型パネル受けW08(中間用)の組付	34	—
15.B型用パネル受けW08(コーナー用)の組付	35	35
16.柱化粧材(平型)・柱化粧材(L型)の組付	36	—
17.アルミ端部カバーの組付(H18以下)・笠木端部キャップの組付	37	—
18.PS端部カバー下(目地有・無)の貼付け・PSコーナーカバー下(目地有・無)の貼付け	38	38
19.PS端部カバー上(目地有・無)・PS端部カバー下(目地有・無)の貼付け	39	39
20.PS笠木 W08(W04)・PSコーナー笠木の貼付け	39	39
21.B型パネル受けPS端部カバー用W08(W04)(独立用)・B型パネル受けキャップの組付	40	40
22.B型パネル受けPS端部カバー用W08(W04)右/左・B型パネル受けW08(中間用)・B型パネル受けキャップの組付	41	41
23.柱化粧材(L型)の組付	42	42
24.目地テープの貼付け(目地無の場合)	—	43
25.目地切り(目地有の場合)	—	43
4.現場切詰め(間口)		44~46
1.パネル(W04・W08)の切詰め		44
2.横棧上(W04・W08)・横棧(W04・W08)・ベース材(W04・W08)の切詰め		44
3.アルミ笠木(W04・W08・W12・W16)・笠木受け(W04・W08・W12・W16)の切詰め		45
4.PS笠木(W04・W08)の切詰め及び、PS端部カバー上(目地有・無)・PS端部カバー下(目地有・無)の加工		45
5.アルミ笠木S(W04・W08・W12・W16)・笠木受けS(W04・W08・W12・W16)の切詰め		46
6.フェンス120横棧(W04・W08)・フェンス120横棧下(W04・W08)の切詰め		46
5.照明・インターホンの配線及び取付		47・48
1.取付位置		47
2.柱の孔加工		47
3.配線		47
4.電線のパネルからの取出し		48
5.照明・インターホンの取付		48
6.段差仕様		49~51
1.段差仕様可否について		49
2.対応可能段差形状について		49
3.部材の加工及び組付①		49
3.部材の加工及び組付②		50・51

梱包明細表〈塗装済・現場仕上共通〉

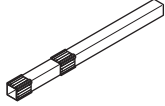
■B型端部柱(2本入)セット

名称 部材・部品	略図	員数
端部柱		2
φ4.1×38ナベ木ネジ(表札・照明取付用)		6
取付・取扱説明書		1

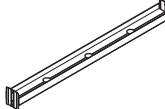

■B型中間柱(1本入)セット

名称 部材・部品	略図	員数
中間柱		1

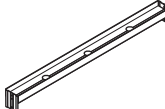
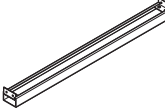

■B型角柱(1本入)セット

名称 部材・部品	略図	員数
角柱		1

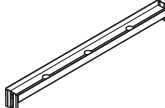
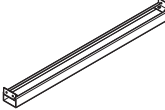


■横棧W08(1本入)セット ■横棧W04(1本入)セット

名称 部材・部品	略図	員数
横棧 W08・W04	 ※図はW08の場合	1
φ4×13トラスドリルネジ		2

■B型横棧上・ベース材W08セット ■B型横棧上・ベース材W04セット

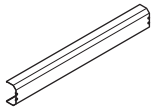

名称 部材・部品	略図	員数
横棧上 W08・W04	 ※図はW08の場合	1
ベース材 W08・W04	 ※図はW08の場合	1
φ4×13トラスドリルネジ		8(予備2)

■B型コーナー用横棧上・ベース材W08セット

名称 部材・部品	略図	員数
横棧上 W08		1
ベース材 W08		1
笠木受け取付金具		1
φ4×13トラスドリルネジ		10(予備2)

梱包明細表〈塗装済〉

■アルミ端部カバー(2枚入)セット

名称 部材・部品	略図	員数
アルミ端部カバー		2
φ4×16特サラ(D6)ドリルネジ		8

梱包明細表〈塗装済〉

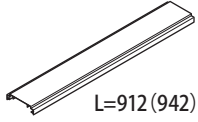
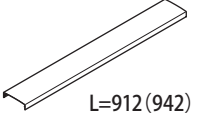
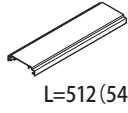
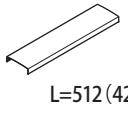
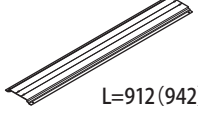
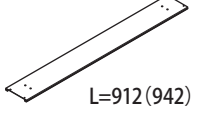
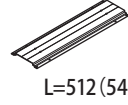
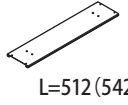
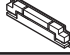

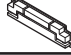






〈塗装済・現場仕上共通〉

■A・B・C型アルミ笠木 W08(独立用)アルミ端部カバー用セット

■A・B・C型アルミ笠木 W08(独立用)PS端部カバー用セット

■A・B・C型アルミ笠木 W04(独立用)アルミ端部カバー用セット

■A・B・C型アルミ笠木 W04(独立用)PS端部カバー用セット

名称 部材・部品	略図				員数
	W08		W04		
	笠木	笠木S	笠木	笠木S	
アルミ笠木 W08・W04(独立用)	 L=912(942)	 L=912(942)	 L=512(542)	 L=512(42)	1
笠木受け W08・W04(独立用)	 L=912(942)	 L=912(942)	 L=512(542)	 L=512(542)	1
笠木端部キャップ					2
φ4×25トラスドリルネジ					4
φ4×18トラスタッピングネジ1種		—		—	4
φ4×10トラスタッピングネジ1種	—		—		4

※()寸法はPS端部カバーの場合です。

梱包明細表〈塗装済〉

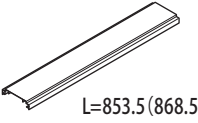
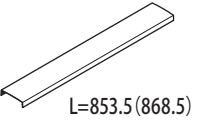
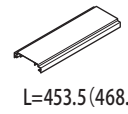
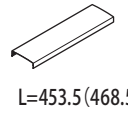
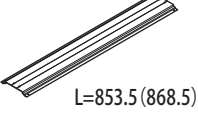
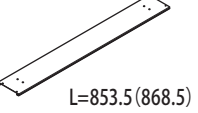
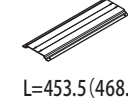
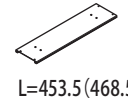
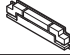

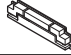

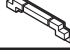
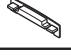
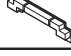
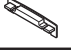




〈塗装済・現場仕上共通〉

■A・B・C型アルミ笠木 W08(端部用)アルミ端部カバー用セット

■A・B・C型アルミ笠木 W08(端部用)PS端部カバー用セット

■A・B・C型アルミ笠木 W04(端部用)アルミ端部カバー用セット

■A・B・C型アルミ笠木 W04(端部用)PS端部カバー用セット

名称 部材・部品	略図				員数	
	W08		W04		笠木	笠木S
	笠木	笠木S	笠木	笠木S		
アルミ笠木 W08・W04(端部用)	 L=853.5(868.5)	 L=853.5(868.5)	 L=453.5(468.5)	 L=453.5(468.5)	1	
笠木受け W08・W04(端部用)	 L=853.5(868.5)	 L=853.5(868.5)	 L=453.5(468.5)	 L=453.5(468.5)	1	
笠木端部キャップ					1	
笠木連結キャップ					1	
φ4×25トラスドリルネジ					4	
φ4×18トラスタッピングネジ1種					4	2
φ4×10トラスタッピングネジ1種	—		—		2	

※()寸法はPS端部カバーの場合です。

梱包明細表〈塗装済〉

〈塗装済・現場仕上共通〉

■A・B・C型アルミコーナー笠木(A) W08(端部用)アルミ端部カバー用セット

■A・B・C型アルミコーナー笠木(A) W08(端部用)PS端部カバー用セット

■A・B・C型アルミコーナー笠木(B) W08(端部用)アルミ端部カバー用セット

■A・B・C型アルミコーナー笠木(B) W08(端部用)PS端部カバー用セット

名称 部材・部品	略図				員数	
	コーナー(A)		コーナー(B)		笠木	笠木S
	笠木	笠木S	笠木	笠木S		
アルミ笠木 W08(端部用)	L=926(941)	L=912(927)	L=926(941)	L=912(927)	1	
笠木受け W08(端部用)	L=923.5(938.5)	L=910.5(925.5)	L=923.5(938.5)	L=910.5(925.5)	1	
笠木端部キャップ					1	
笠木コーナー連結キャップ					1	
φ4×13トラスドリルネジ		—		—	2	
φ4×25トラスドリルネジ					2	
φ4×20トラスネジ3種					2	
φ4×18トラスタッピングネジ1種					4	2
φ4×10トラスタッピングネジ1種					—	2

※()寸法はPS端部カバーの場合です。

梱包明細表〈塗装済・現場仕上共通〉

■A・B・C型アルミコーナー笠木(A) W08(連棟用)セット

■A・B・C型アルミコーナー笠木(B) W08(連棟用)セット

名称 部材・部品	略図				員数	
	コーナー(A)		コーナー(B)		笠木	笠木S
	笠木	笠木S	笠木	笠木S		
アルミ笠木 W08(連棟用)	L=867.5	L=853.5	L=867.5	L=853.5	1	
笠木受け W08(連棟用)	L=865	L=852	L=865	L=852	1	
笠木連結キャップ					1	
笠木コーナー連結キャップ					1	
φ4×13トラスドリルネジ		—		—	2	
φ4×25トラスドリルネジ					2	
φ4×20トラスネジ3種					2	
φ4×18トラスタッピングネジ1種					4	

梱包明細表〈塗装済〉

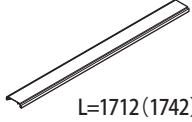
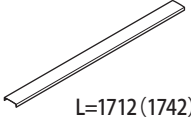
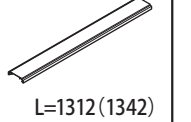
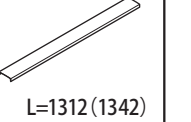
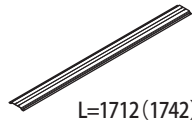
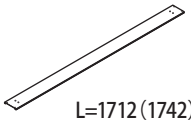
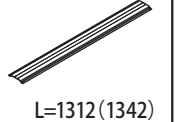
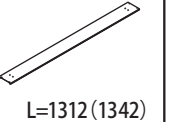
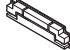

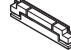








〈塗装済・現場仕上共通〉

■A・B・C型アルミ笠木 W16(独立用)アルミ端部カバー用セット

■A・B・C型アルミ笠木 W16(独立用)PS端部カバー用セット

■A・B・C型アルミ笠木 W12(独立用)アルミ端部カバー用セット

■A・B・C型アルミ笠木 W12(独立用)PS端部カバー用セット

名称 部材・部品	略図				員数
	W16		W12		
	笠木	笠木S	笠木	笠木S	
アルミ笠木 W16・W12(独立用)	 L=1712(1742)	 L=1712(1742)	 L=1312(1342)	 L=1312(1342)	1
笠木受け W16・W12(独立用)	 L=1712(1742)	 L=1712(1742)	 L=1312(1342)	 L=1312(1342)	1
笠木端部キャップ					2
φ4×13トラスドリルネジ		—		—	2
φ4×25トラスドリルネジ					8
φ4×18トラスタッピングネジ1種		—		—	4
φ4×10トラスタッピングネジ1種	—		—		4

※()寸法はPS端部カバーの場合です。

梱包明細表〈塗装済〉

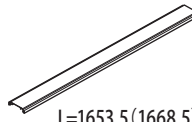
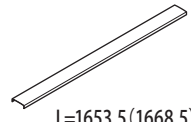
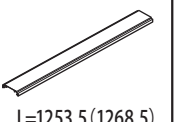
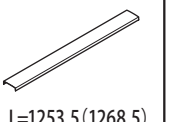
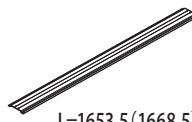
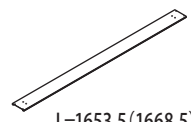
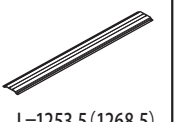
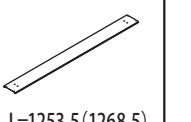
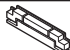

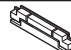

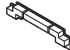

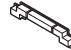







〈塗装済・現場仕上共通〉

■A・B・C型アルミ笠木 W16(端部用)アルミ端部カバー用セット

■A・B・C型アルミ笠木 W16(端部用)PS端部カバー用セット

■A・B・C型アルミ笠木 W12(端部用)アルミ端部カバー用セット

■A・B・C型アルミ笠木 W12(端部用)PS端部カバー用セット

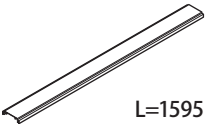
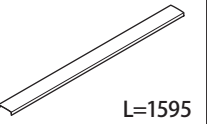
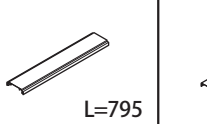
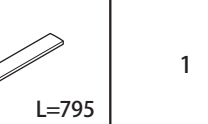
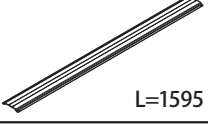

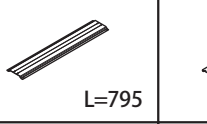
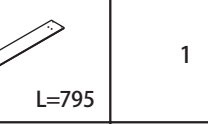







名称 部材・部品	略図				員数	
	W16		W12		笠木	笠木S
	笠木	笠木S	笠木	笠木S		
アルミ笠木 W16・W12(端部用)	 L=1653.5(1668.5)	 L=1653.5(1668.5)	 L=1253.5(1268.5)	 L=1253.5(1268.5)	1	
笠木受け W16・W12(端部用)	 L=1653.5(1668.5)	 L=1653.5(1668.5)	 L=1253.5(1268.5)	 L=1253.5(1268.5)	1	
笠木端部キャップ					1	
笠木連結キャップ					1	
φ4×13トラスドリルネジ		—		—	2	
φ4×25トラスドリルネジ					8	
φ4×18トラスタッピングネジ1種					4	2
φ4×10トラスタッピングネジ1種	—		—		2	

※()寸法はPS端部カバーの場合です。

梱包明細表〈塗装済・現場仕上共通〉

■A・B・C型アルミ笠木 W16(中間用)セット

■A・B・C型アルミ笠木 W08(中間用)セット

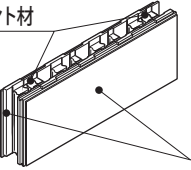
名称 部材・部品	略図				員数	
	W16		W08		W16	W08
	笠木	笠木S	笠木	笠木S		
アルミ笠木 W16・W08(中間用)	 L=1595	 L=1595	 L=795	 L=795	1	
笠木受け W16・W08(中間用)	 L=1595	 L=1595	 L=795	 L=795	1	
笠木連結キャップ					2	
φ4×13トラスドリルネジ		—	—	—	2	
φ4×25トラスドリルネジ	—			—	8	4
φ4×18トラスタッピングネジ1種	—			—	4	

梱包明細表〈塗装済・現場仕上〉

■パネル 塗装済(目地有)W08(1セット入)セット

■パネル 現場仕上用(目地有)W08(1セット入)セット

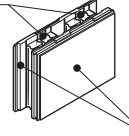
■パネル 現場仕上用(目地無)W08(1セット入)セット

名称 部材・部品	略図	員数
パネル 塗装済(目地有)W08 パネル 現場仕上(目地有)W08 パネル 現場仕上(目地無)W08	 <p>パネルジョイント材</p> <p>※図は目地有の場合</p> <p>パネル 塗装済(目地有)W08 現場仕上(目地有)W08 現場仕上(目地無)W08</p>	2
パネルジョイント材		2

■パネル 塗装済(目地有)W04(2セット入)セット

■パネル 現場仕上用(目地有)W04(2セット入)セット

■パネル 現場仕上用(目地無)W04(2セット入)セット

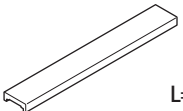
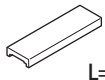
名称 部材・部品	略図	員数
パネル 塗装済(目地有)W04 パネル 現場仕上(目地有)W04 パネル 現場仕上(目地無)W04	 <p>パネルジョイント材</p> <p>※図は目地有の場合</p> <p>パネル 塗装済(目地有)W04 現場仕上(目地有)W04 現場仕上(目地無)W04</p>	4
パネルジョイント材		4

■PS笠木 塗装済W08セット

■PS笠木 現場仕上用W08セット

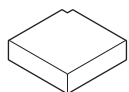
■PS笠木 塗装済W04セット

■PS笠木 現場仕上用W04セット

名称 部材・部品	略図		員数
	W08	W04	
PS笠木 W08・W04	 L=800	 L=400	1

■PSコーナー笠木 塗装済セット

■PSコーナー笠木 現場仕上用セット

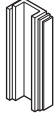
名称 部材・部品	略図	員数
PSコーナー笠木		1

梱包明細表〈塗装済・現場仕上〉

■PS端部カバー下 塗装済(目地有)(2個入)セット

■PS端部カバー下 現場仕上用(目地有)(2個入)セット

■PS端部カバー下 現場仕上用(目地無)(2個入)セット

名称 部材・部品	略図	員数
PS端部カバー下(目地有)		2

■切詰め用PS端部カバー下 塗装済(目地有)(1個入)セット

■切詰め用PS端部カバー下 現場仕上用(目地有)(1個入)セット

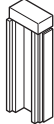
■切詰め用PS端部カバー下 現場仕上用(目地無)(1個入)セット

切詰め用PS端部カバー下(目地有)		1
-------------------	---	---

■PS端部カバー上 塗装済(目地有)(2個入)セット

■PS端部カバー上 現場仕上用(目地有)(2個入)セット

■PS端部カバー上 現場仕上用(目地無)(2個入)セット

名称 部材・部品	略図	員数
PS端部カバー上(目地有)		2

■切詰め用PS端部カバー上 塗装済(目地有)(1個入)セット

■切詰め用PS端部カバー上 現場仕上用(目地有)(1個入)セット


■切詰め用PS端部カバー上 現場仕上用(目地無)(1個入)セット

切詰め用PS端部カバー上(目地有)		1
-------------------	---	---



■PSコーナーカバー下 塗装済(目地有)(1個入)セット

■PSコーナーカバー下 現場仕上用(目地有)(1個入)セット




■PSコーナーカバー下 現場仕上用(目地無)(1個入)セット

PSコーナーカバー下(目地有)		1
-----------------	---	---

■目地テープセット及び接着剤セット(現場仕上用)

名称 部材・部品	略図	員数
目地テープ	 50mm×45m	1
接着剤	 120ml	1

■段差セット

名称 部材・部品	略図	員数
笠木受け取付金具		1
φ4×14トラスドリルネジ		2
φ4×12トラス3種ネジ		2

梱包明細表〈塗装済〉

〈塗装済・現場仕上共通〉

- B型用フェンス120 アルミ端部カバー用W08(独立用)セット
- B型用フェンス120 アルミ端部カバー用W04(独立用)セット
- B型用フェンス120 アルミ端部カバー用W08(端部用)セット
- B型用フェンス120 アルミ端部カバー用W04(端部用)セット

■B型フェンス120 W08(中間用)セット

名称 部材・部品	略図	員数		
		独立用	端部用	中間用
フェンス120 横棧W08・W04	※図はW08の場合 120×10 L=725 (325)	3		
フェンス120 横棧下W08・W04	※図はW08の場合 120×10 L=725 (325)	1		
縦枠	L=561	2		
B型用パネル受け アルミ端部カバー用 W08・W04(独立用)(端部用)	※図はW08の場合 25×25×10 独立用 L=740 (330) 端部用 L=770 (370)	2	2	—
B型パネル受け W08(中間用)	25×25×10 L=800	—	—	2
横棧受け		2		
柱化粧材(平型)	20×10 L=575	4	2	—
柱化粧材(L型)	25×25×10 L=575	—	2	4
φ4×13トラスドリルネジ		6		
φ4×25サラドリルネジ		18		

※()寸法はW04の場合です。

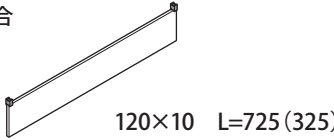
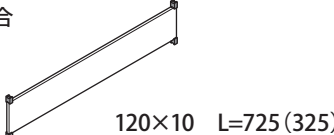

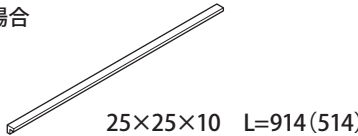
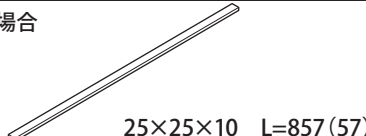
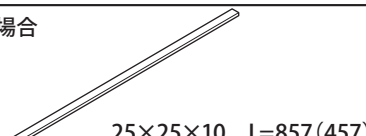

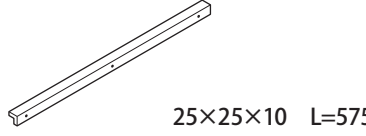
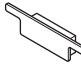


梱包明細表〈塗装済〉

■B型目隠し材 アルミ端部カバー用セット

名称 部材・部品	略図	員数
		目隠し材
φ4×13トラスドリルネジ		12

梱包明細表〈塗装済・現場仕上共通〉

- B型用フェンス120 PS端部カバー用W08(独立用)セット
- B型用フェンス120 PS端部カバー用W04(独立用)セット
- B型用フェンス120 PS端部カバー用W08(端部用)セット
- B型用フェンス120 PS端部カバー用W04(端部用)セット

名称 部材・部品	略図	員数	
		独立用	端部用
フェンス120 横棧W08・W04	※図はW08の場合  120×10 L=725 (325)	3	
フェンス120 横棧下W08・W04	※図はW08の場合  120×10 L=725 (325)	1	
縦枠	 L=561	2	
B型パネル受け PS端部カバー用 W08・W04(独立用)	※図はW08の場合  25×25×10 L=914 (514)	2	—
B型パネル受け PS端部カバー用 W08・W04(端部用)左	※図はW08の場合  25×25×10 L=857 (57)	—	1
B型パネル受け PS端部カバー用 W08・W04(端部用)右	※図はW08の場合  25×25×10 L=857 (457)	—	1
横棧受け		2	
柱化粧材(L型)	 25×25×10 L=575	8	6
B型パネル受けキャップ		2	1
φ4×13トラスドリルネジ		6	6
φ4×25サラダドリルネジ		34	26

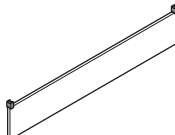
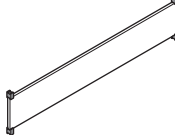

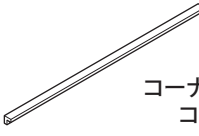

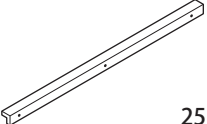
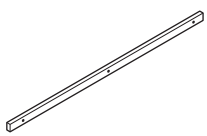
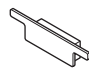


※()寸法はW04の場合です。

梱包明細表〈塗装済・現場仕上共通〉

■B型用フェンス120 W08(コーナー連棟用)セット

■B型用フェンス120 アルミ端部カバー用W08(コーナー端部用)セット

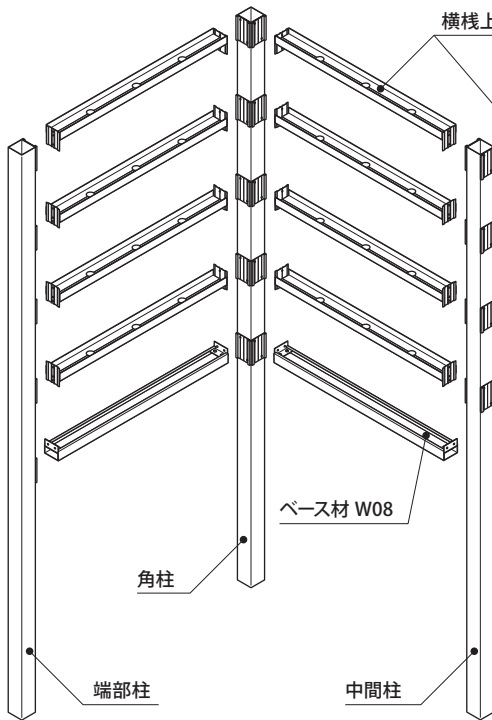
■B型用フェンス120 PS端部カバー用W08(コーナー端部用)セット

名称 部材・部品	略図	員数		
		コーナー 連棟用	コーナー アルミ端部用	コーナー PS端部用
フェンス120 横棧W08	 120×10 L=725	3		
フェンス120 横棧下W08	 120×10 L=725	1		
縦枠	 L=561	2		
B型用パネル受け W08	 25×25×10 コーナー連棟用 L=857 コーナーアルミ端部用 L=827 コーナーPS端部用 L=914	2	2	2
横棧受け		2		
柱化粧材(L型)	 25×25×10 L=575	4	2	6
柱化粧材(平型)	 10×20 L=575	—	2	—
B型パネル受けキャップ		—	—	1
φ4×13トラスドリルネジ		6	6	6
φ4×25サラドリルネジ		18	18	26

各部名称 アルミ笠木仕様

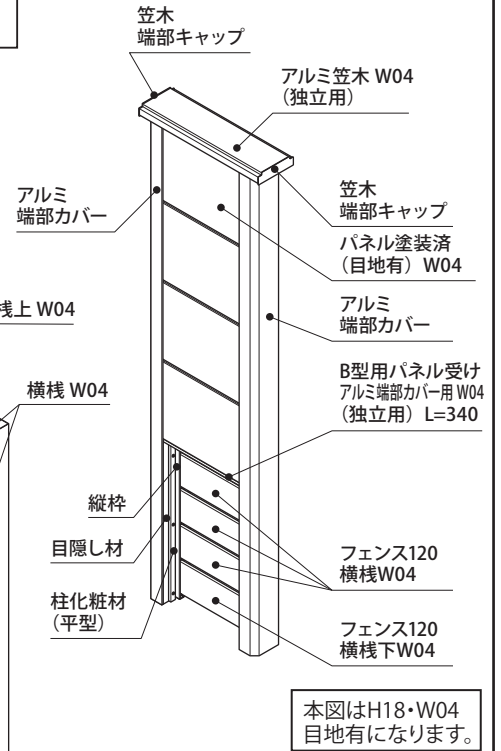
連結+コーナー仕様

構造材



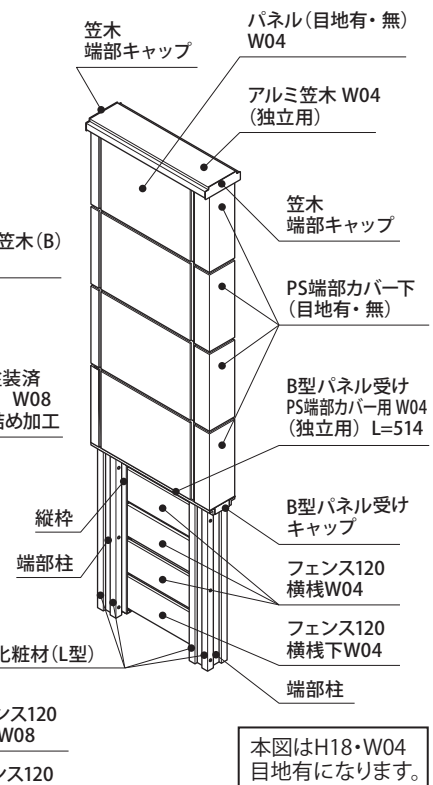
※アルミ笠木仕様の場合、端部カバーはアルミ端部カバー（塗装済はH18まで）とPS端部カバーがあります。

独立仕様(アルミ端部カバー)

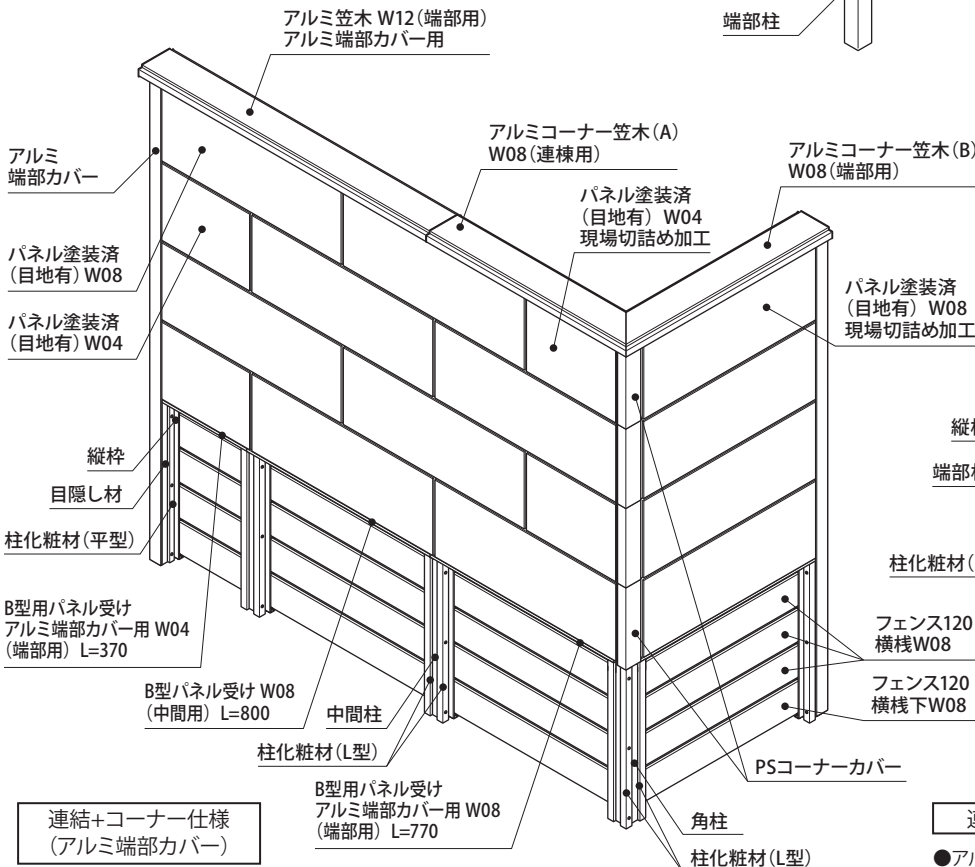


本図はH18・W04目地有になります。

独立仕様(PS端部カバー)



本図はH18・W04目地有になります。



連結+コーナー仕様 (アルミ端部カバー)

本図はH18・W20+H18・W08目地有になります。
※コーナー部のパネルは切詰め加工が必要です。
詳細はP.27を参照してください。

連結仕様(PS端部カバー)

- アルミ笠木…左記連結仕様(アルミ端部カバー)と同じ納まりになります。
- 端部カバー…上記独立仕様(PS端部カバー)と同じ納まりになります。

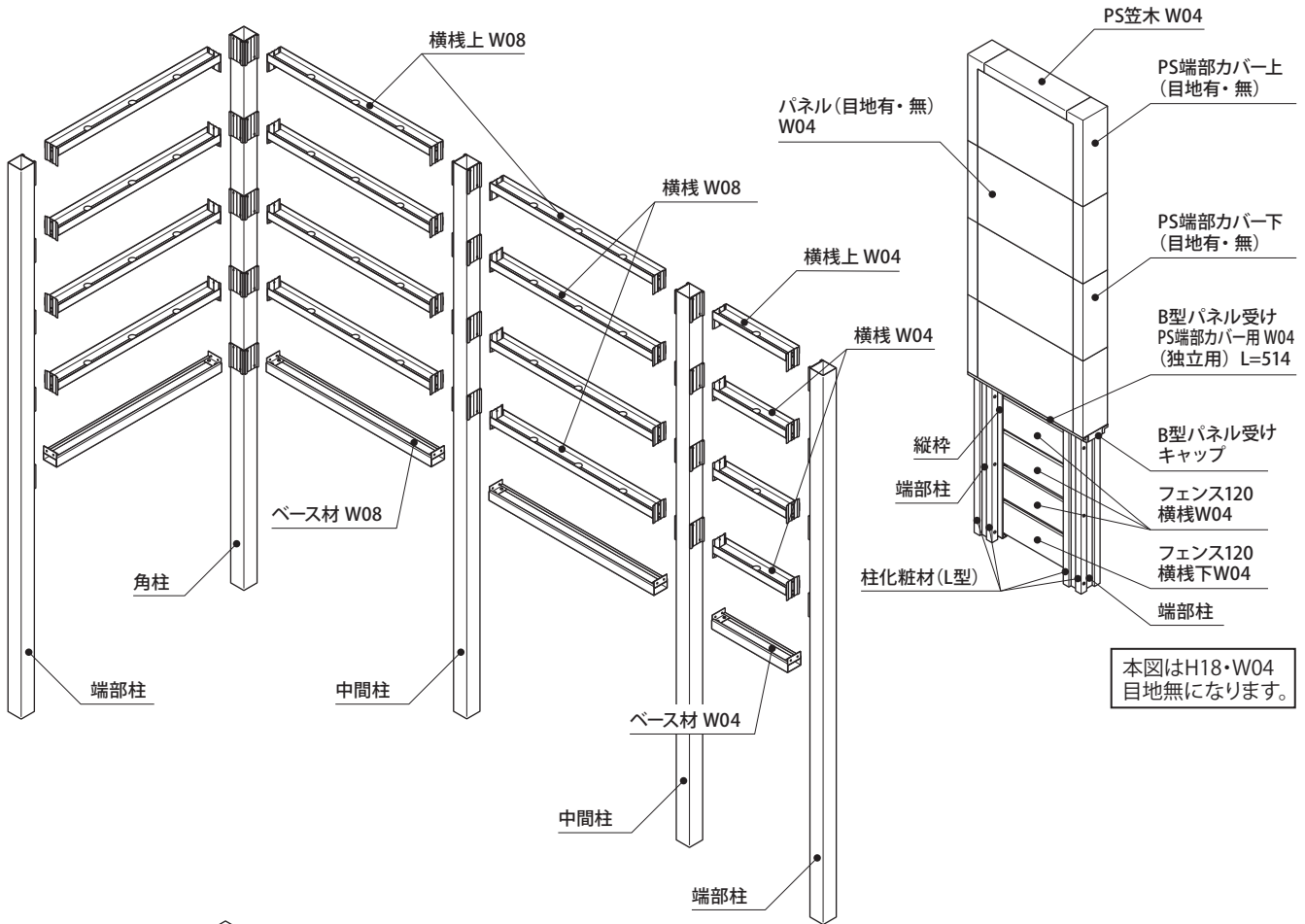
各部名称 PS笠木仕様

連結+コーナー仕様

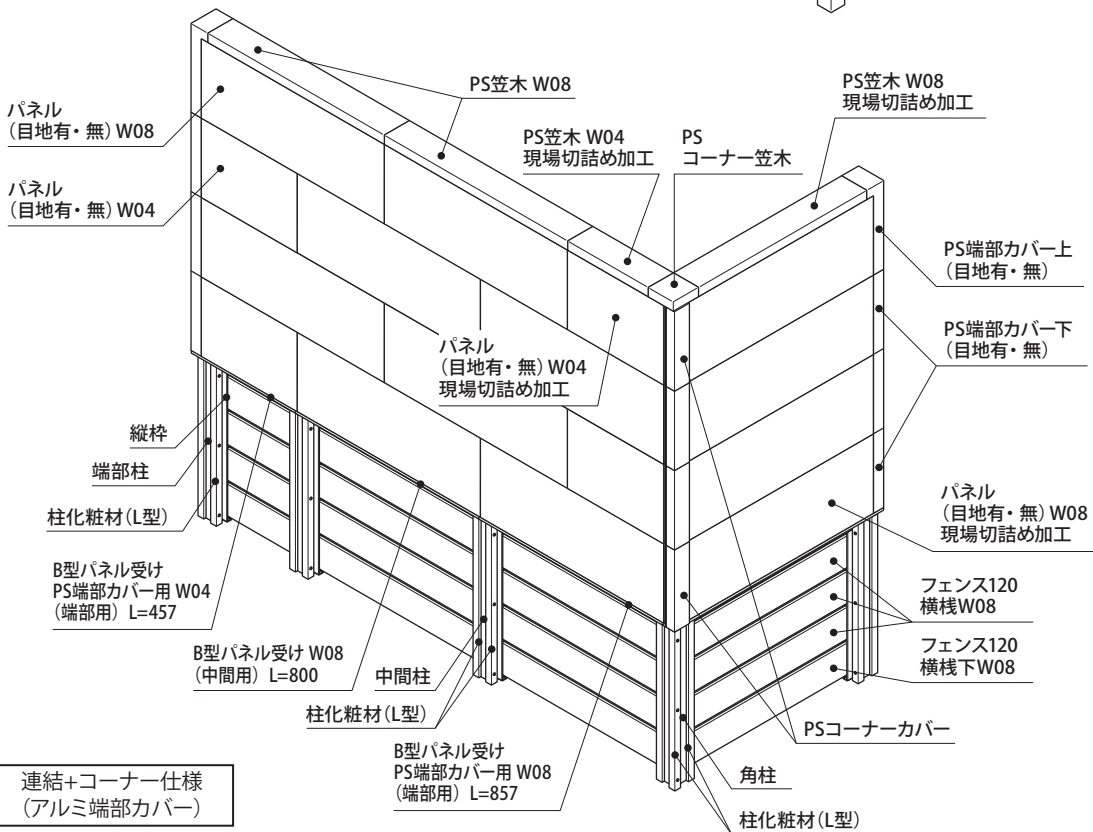
構造材

※PS笠木仕様の場合、端部カバーはPS端部カバーのみにになります。

独立仕様(PS端部カバー)



本図はH18・W04 目地無になります。



連結+コーナー仕様 (アルミ端部カバー)

本図はH18・W20+H18・W08目地無になります。
 ※コーナー部のパネルは切詰め加工が必要です。
 詳細はP.27を参照してください。

基本寸法図〈塗装済・現場仕上共通〉アルミ笠木・PS端部カバー（目地有・無）仕様

独立仕様

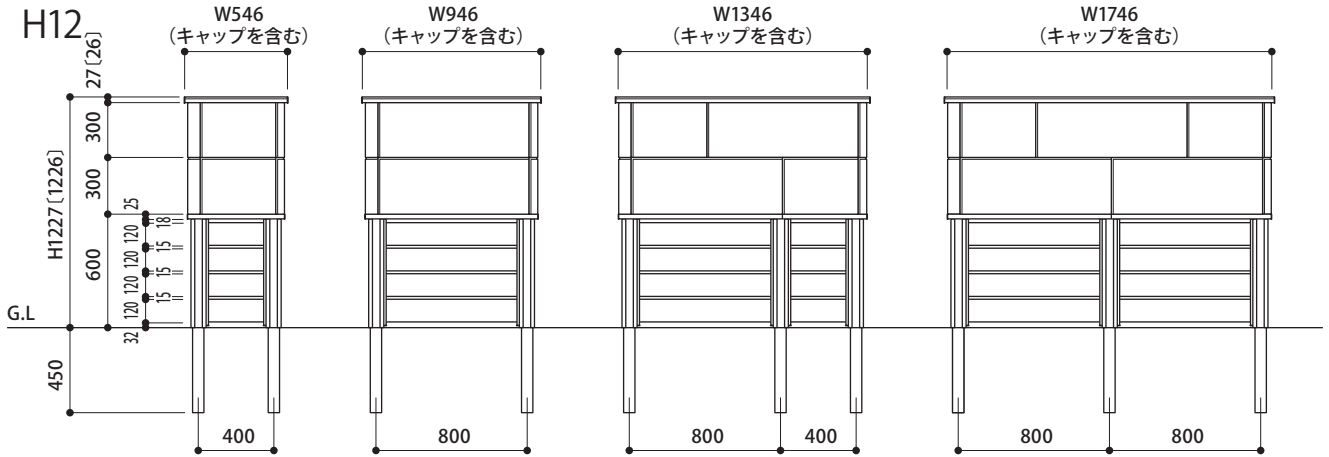
連結仕様

W04

W08

W12

W16



※〔 〕寸法はアルミ笠木Sの場合です。

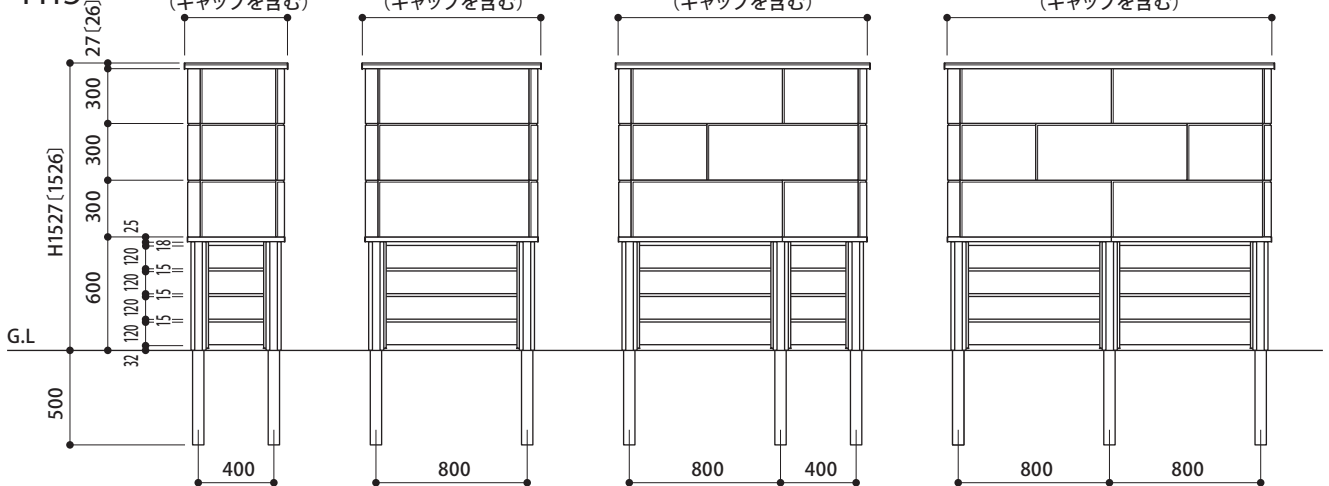
H15

W546 (キャップを含む)

W946 (キャップを含む)

W1346 (キャップを含む)

W1746 (キャップを含む)



※〔 〕寸法はアルミ笠木Sの場合です。

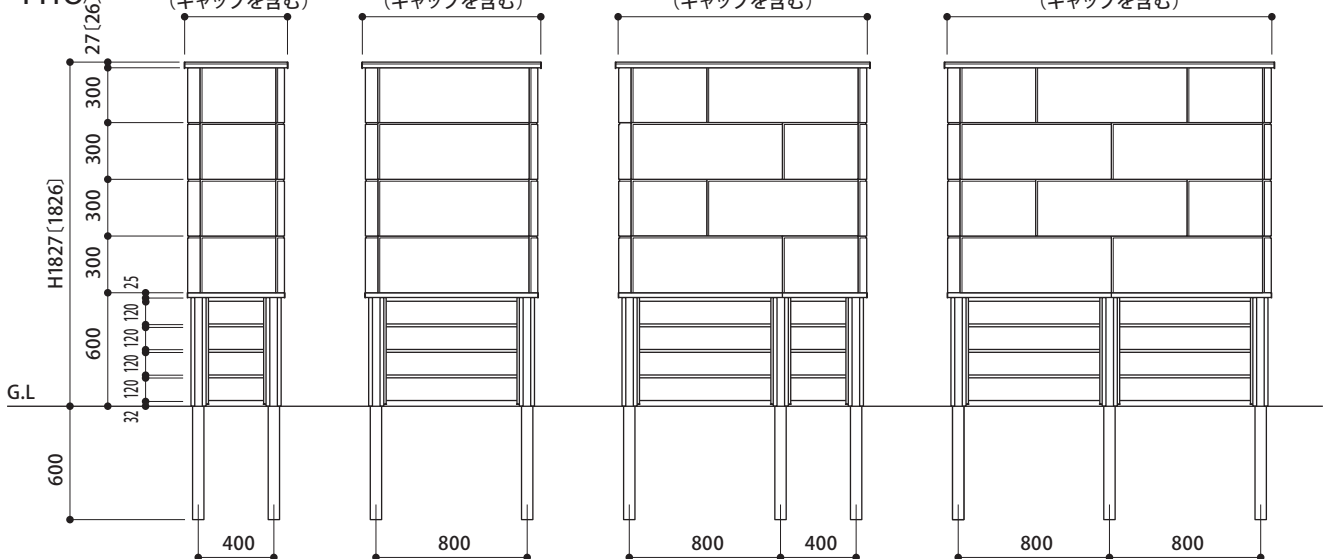
H18

W546 (キャップを含む)

W946 (キャップを含む)

W1346 (キャップを含む)

W1746 (キャップを含む)



※〔 〕寸法はアルミ笠木Sの場合です。
※本図は目地有の場合です。

基本寸法図〈塗装済・現場仕上共通〉アルミ笠木・PS端部カバー（目地有・無）仕様

独立仕様

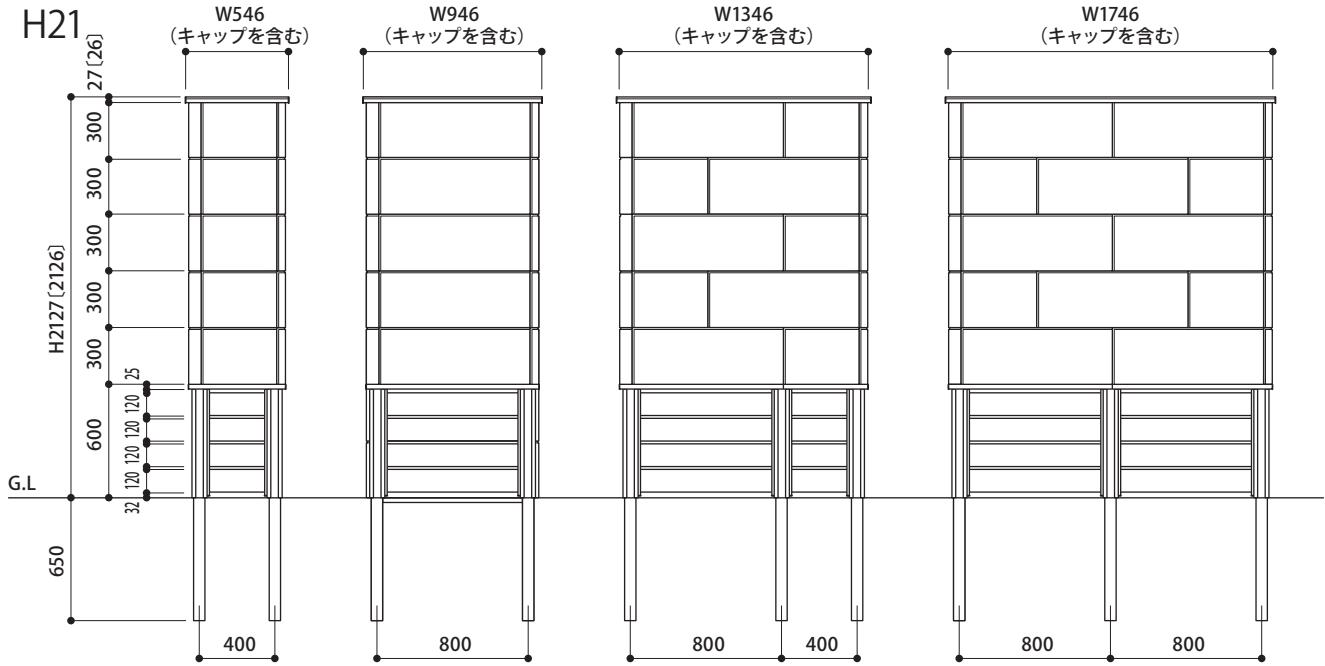
連結仕様

W04

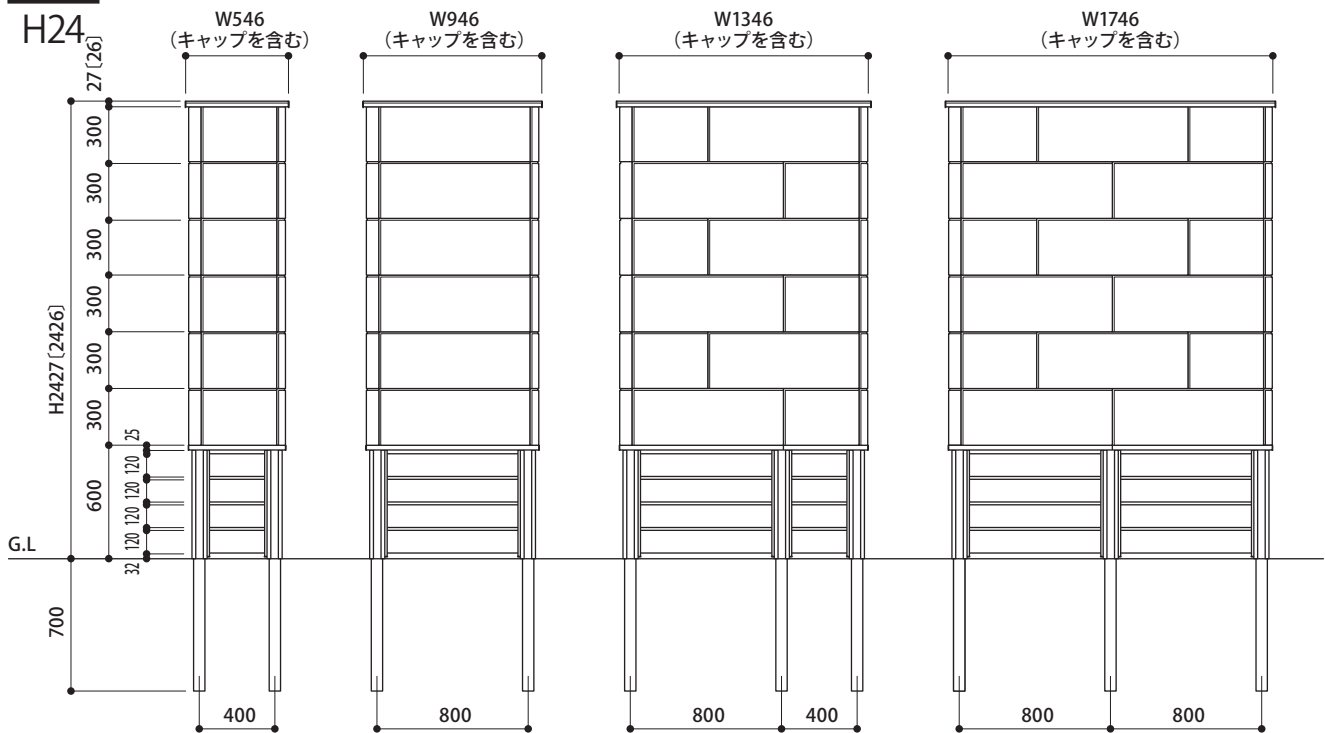
W08

W12

W16



※〔 〕寸法はアルミ笠木Sの場合です。



※〔 〕寸法はアルミ笠木Sの場合です。

※本図は目地有の場合です。

基本寸法図〈塗装済・現場仕上共通〉PS笠木・PS端部カバー（目地有・無）仕様

独立仕様

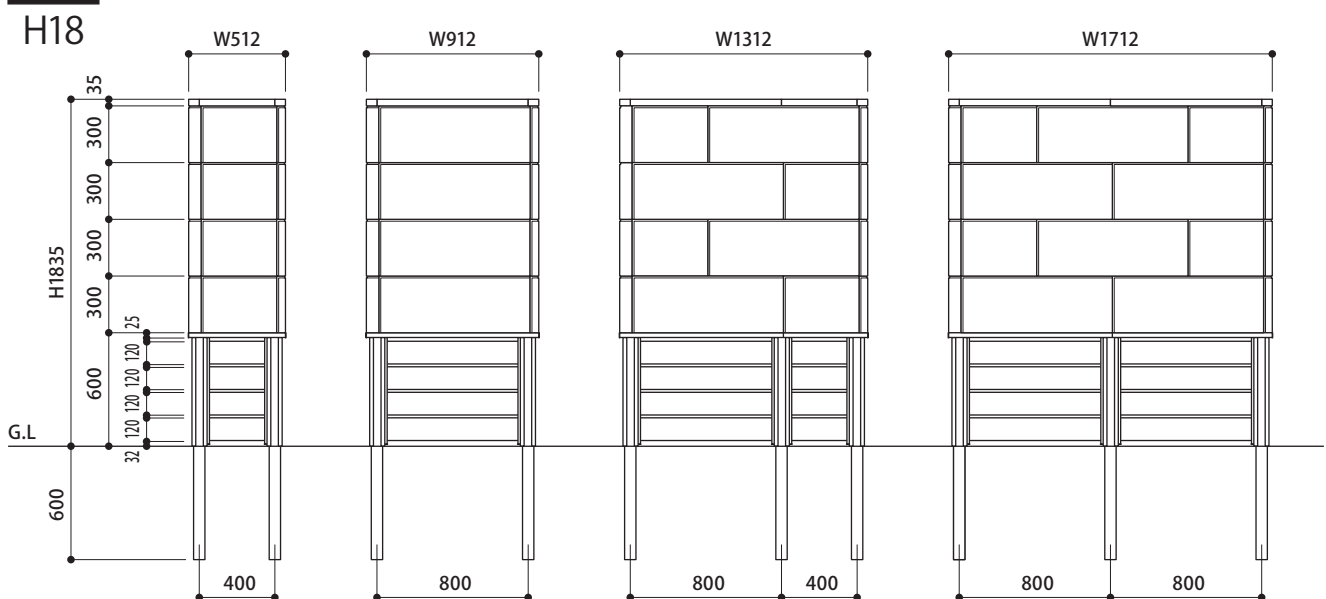
連結仕様

W04

W08

W12

W16



※本図は目地有の場合です。

基本寸法図〈塗装済・現場仕上共通〉PS笠木・PS端部カバー（目地有・無）仕様

独立仕様

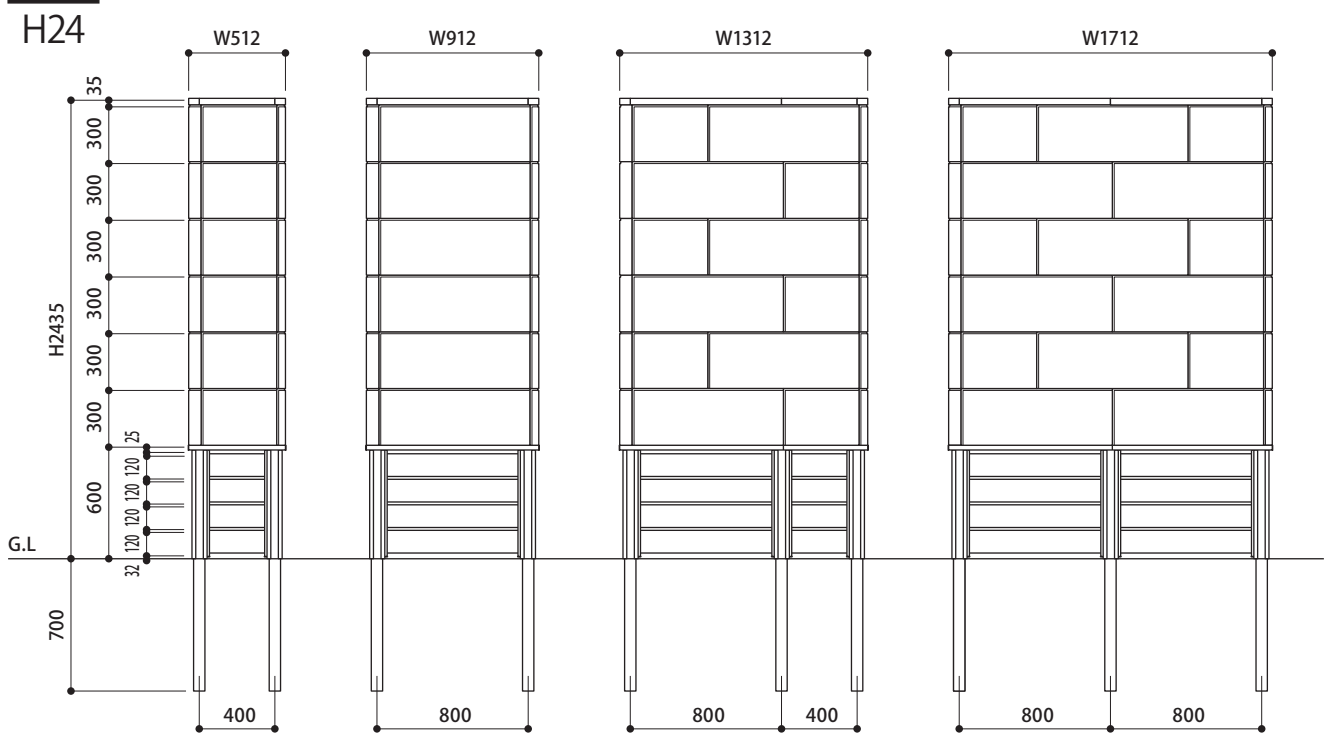
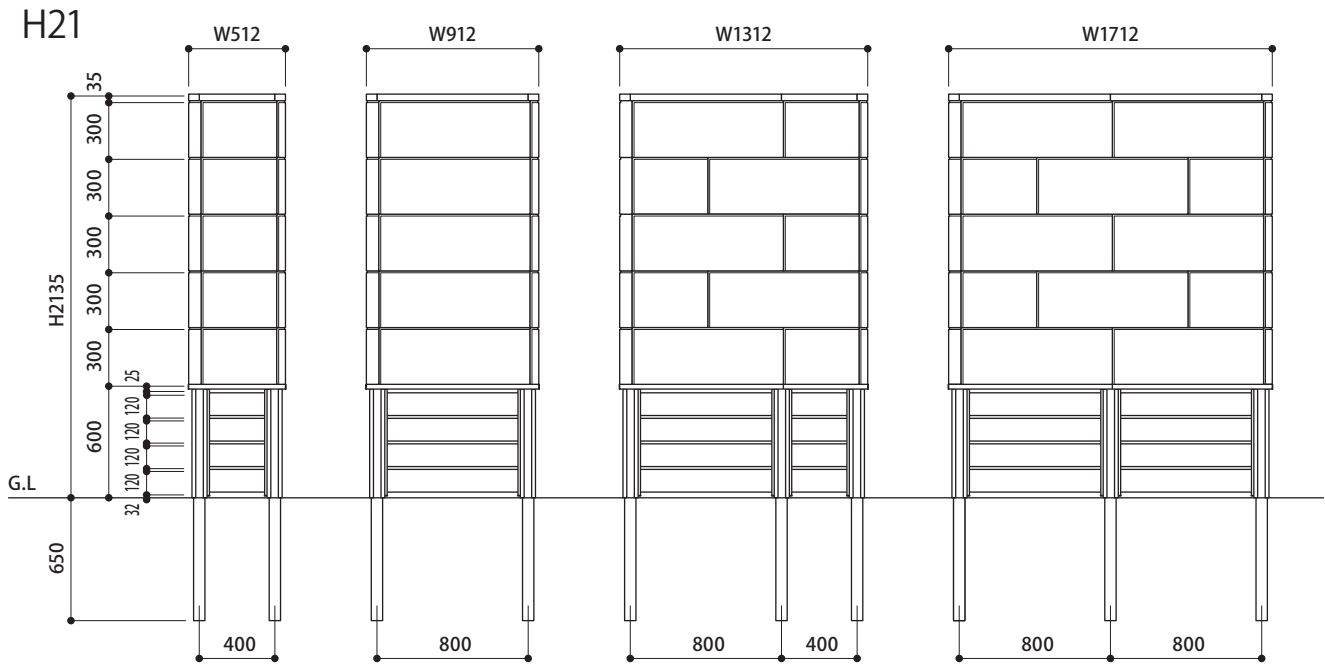
連結仕様

W04

W08

W12

W16



※本図は目地有の場合です。

基本寸法図〈塗装済〉アルミ笠木・アルミ端部カバー仕様

独立仕様

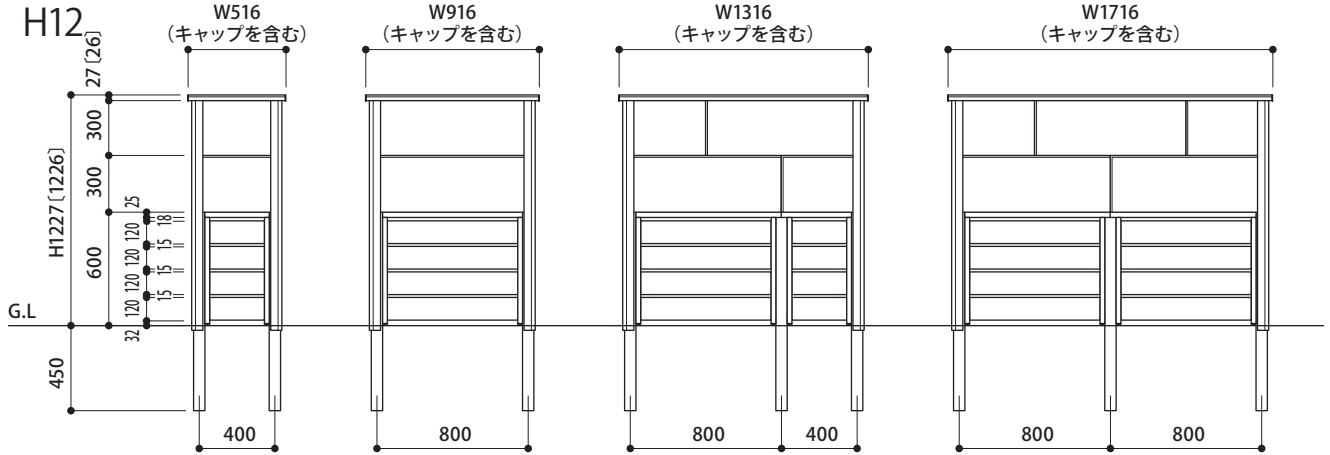
連結仕様

W04

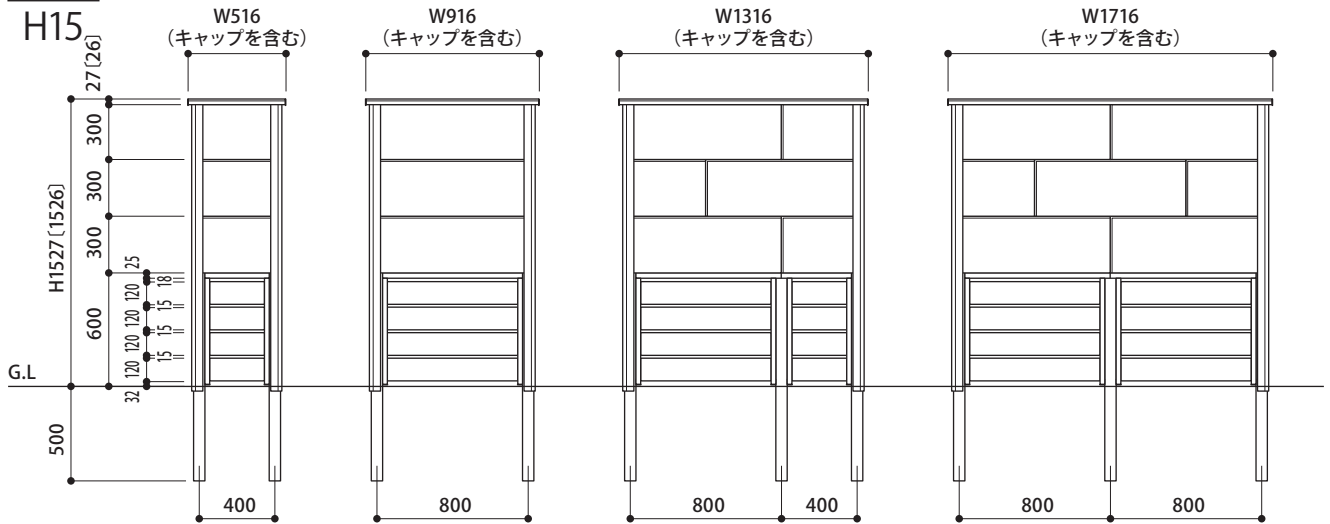
W08

W12

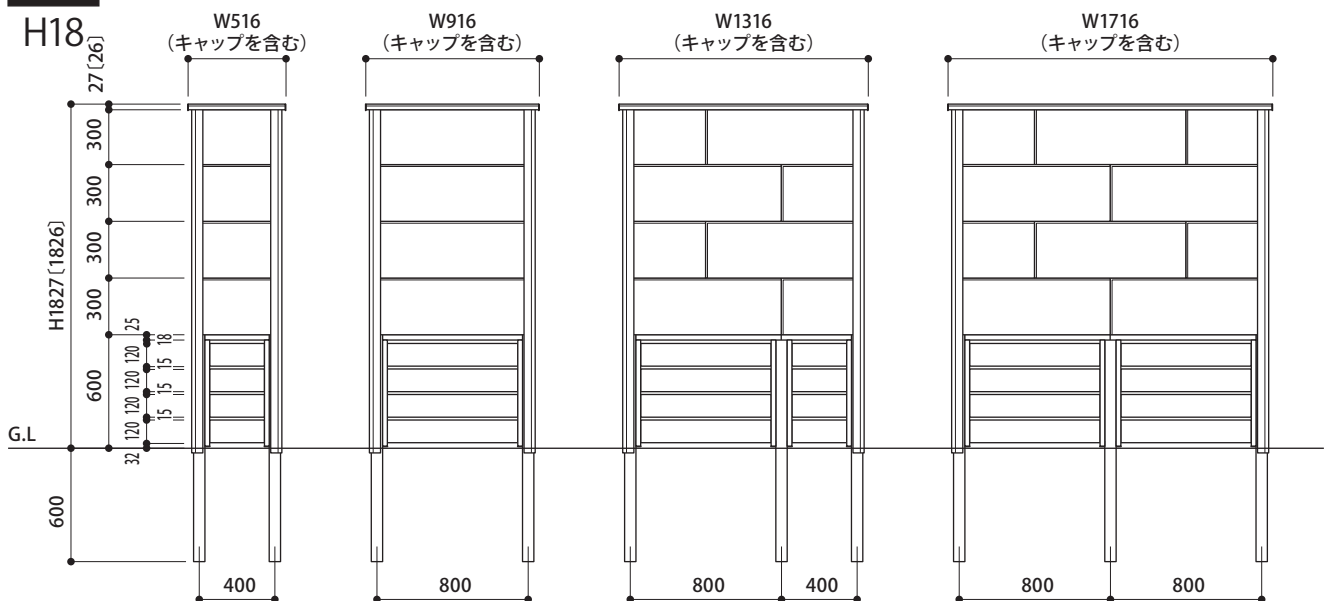
W16



※〔 〕寸法はアルミ笠木Sの場合です。



※〔 〕寸法はアルミ笠木Sの場合です。



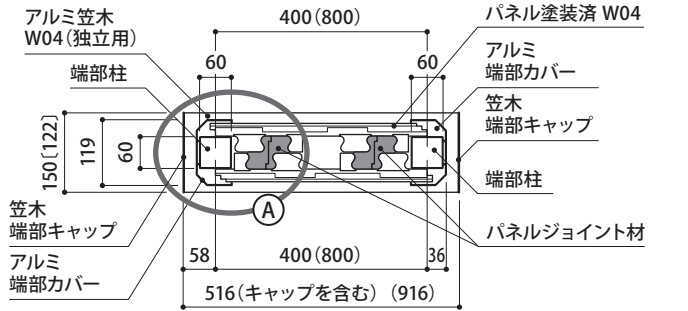
※〔 〕寸法はアルミ笠木Sの場合です。
※本図は目地有の場合です。

断面図〈塗装済〉アルミ笠木・アルミ端部カバー仕様

横断面

独立仕様

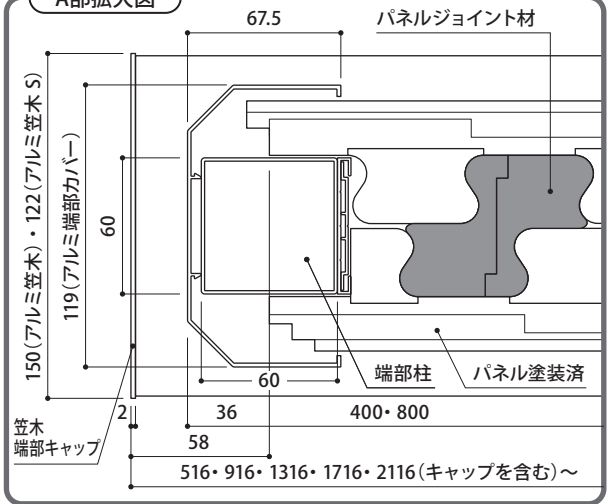
W04・W08



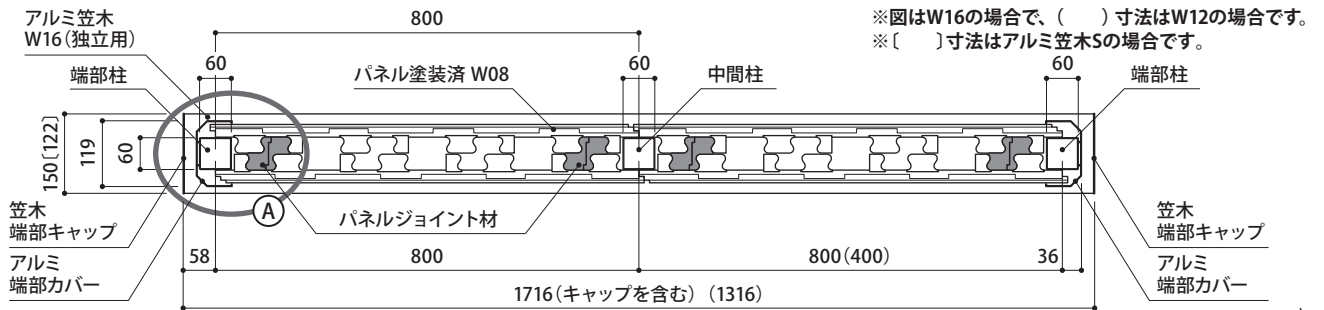
※図はW04の場合で、()寸法はW08の場合です。
※[]寸法はアルミ笠木Sの場合です。

連結仕様

A部拡大図

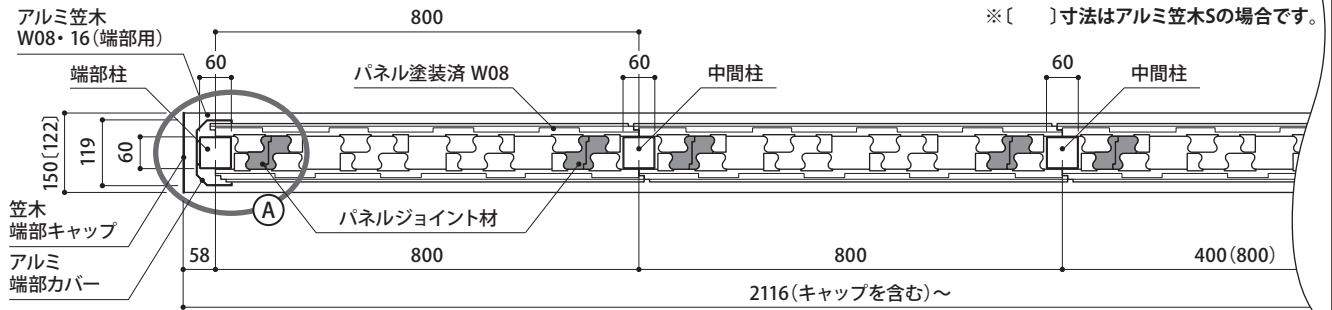


W12・W16



※図はW16の場合で、()寸法はW12の場合です。
※[]寸法はアルミ笠木Sの場合です。

W20以上

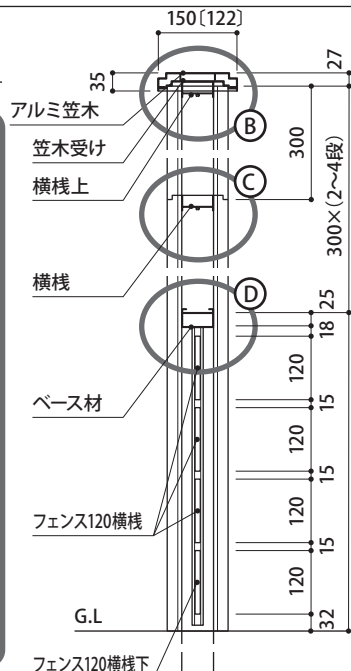
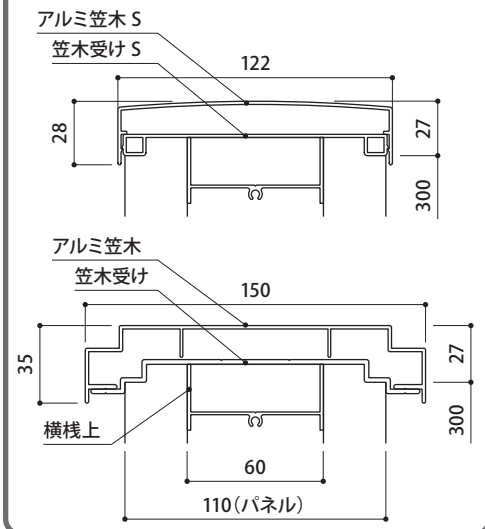


※[]寸法はアルミ笠木Sの場合です。

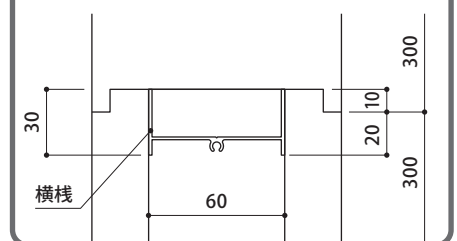
縦断面

H12~H18

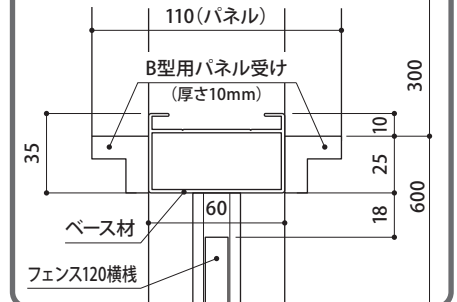
B部拡大図



C部拡大図



D部拡大図

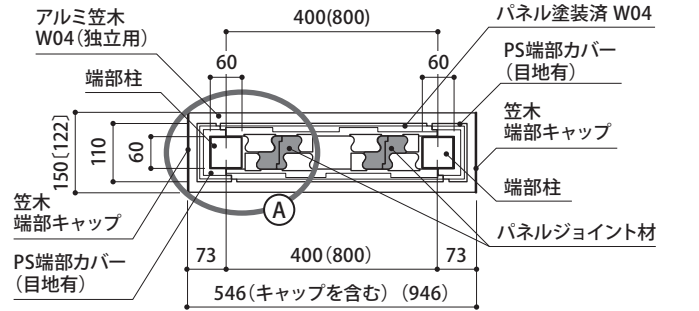


断面図〈塗装済・現場仕上共通〉アルミ笠木・PS端部カバー仕様

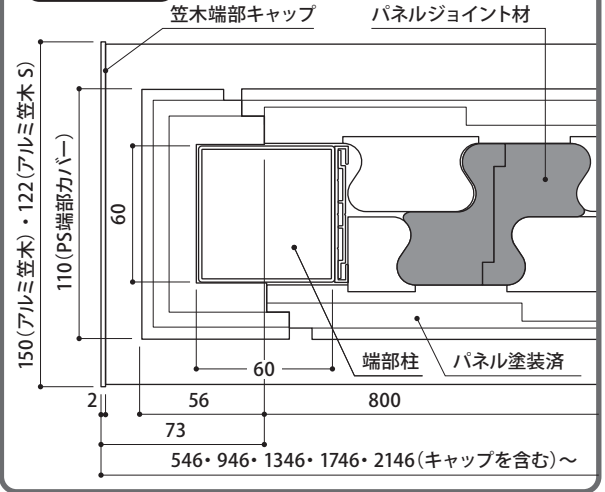
横断面

独立仕様

W04・W08



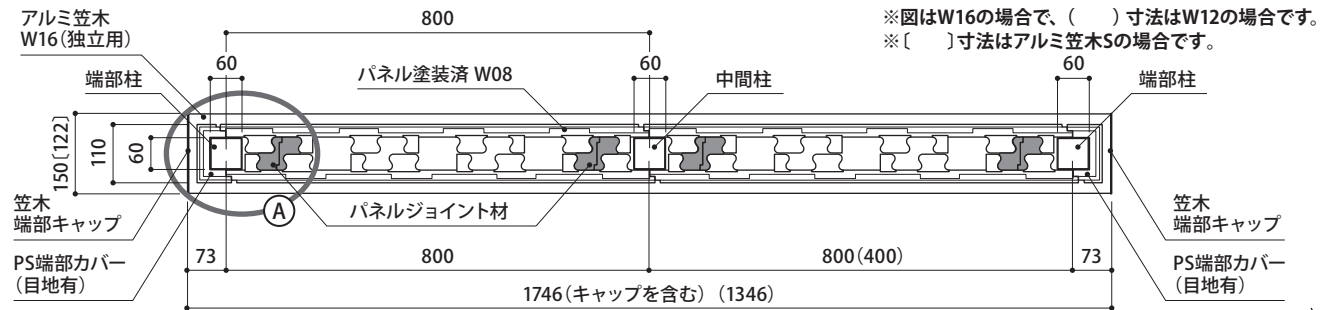
A部拡大図



連結仕様

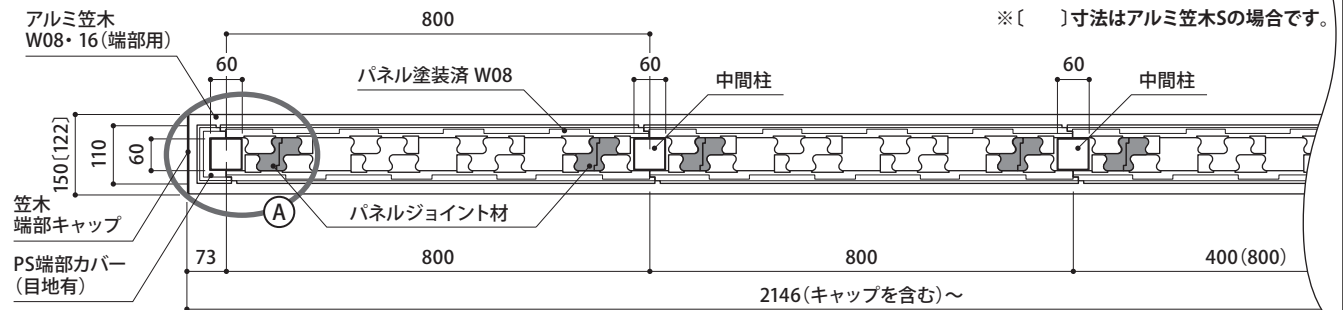
※図はW04の場合で、()寸法はW08の場合です。
 ※[]寸法はアルミ笠木Sの場合です。

W12・W16



※図はW16の場合で、()寸法はW12の場合です。
 ※[]寸法はアルミ笠木Sの場合です。

W20以上

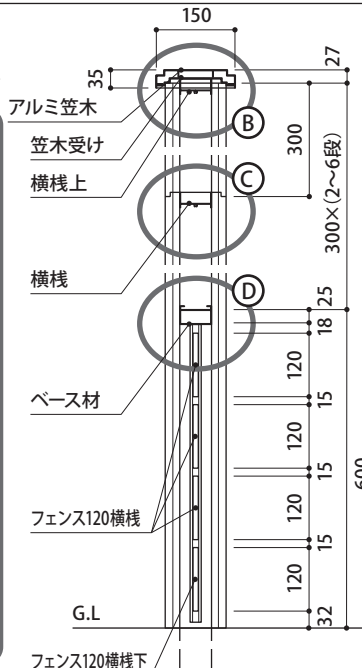
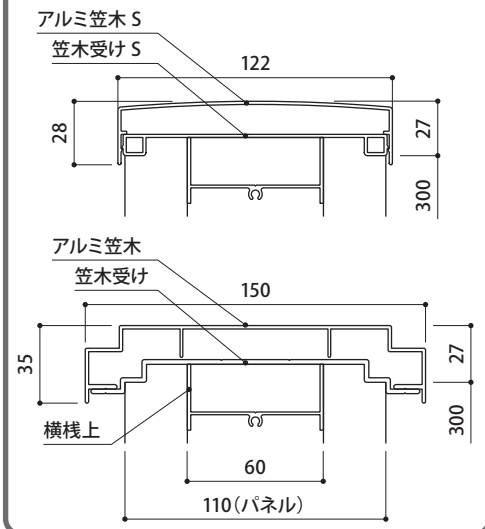


※[]寸法はアルミ笠木Sの場合です。

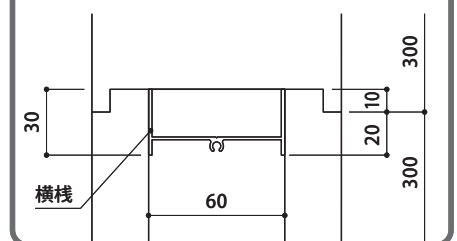
縦断面

H12~H24

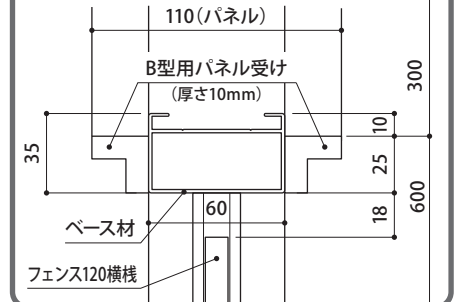
B部拡大図



C部拡大図



D部拡大図

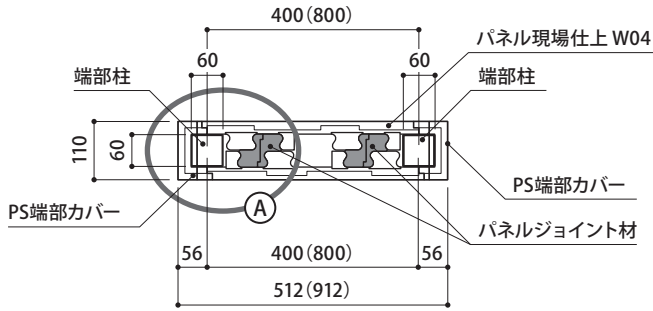


断面図〈塗装済・現場仕上共通〉PS笠木・PS端部カバー仕様

横断面

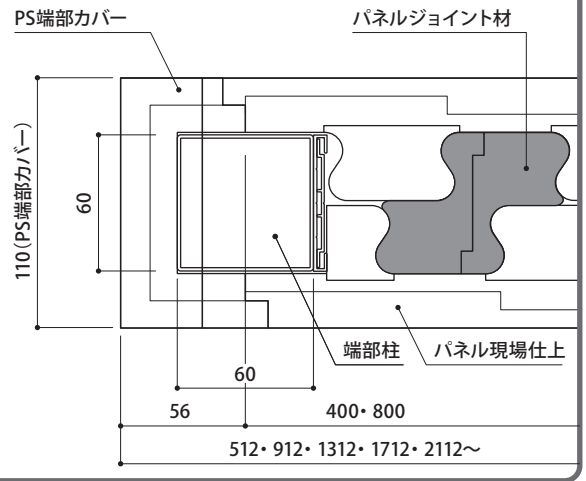
独立仕様

W04・W08



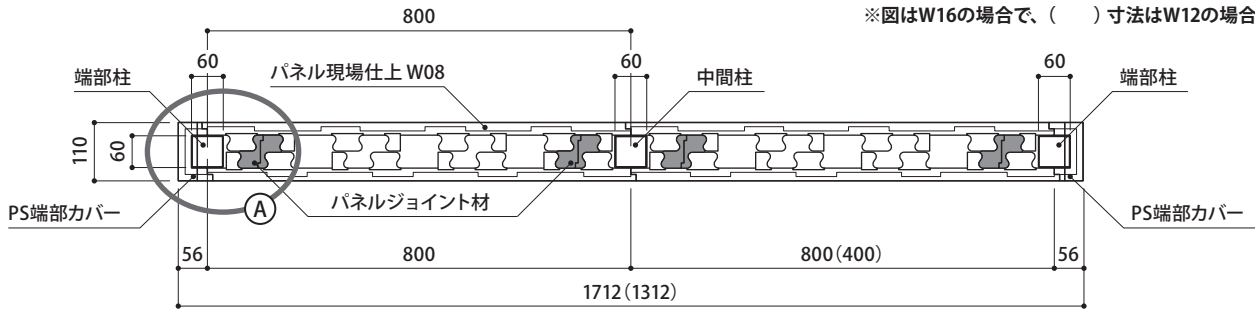
※図はW04の場合で、() 寸法はW08の場合です。

A部拡大図



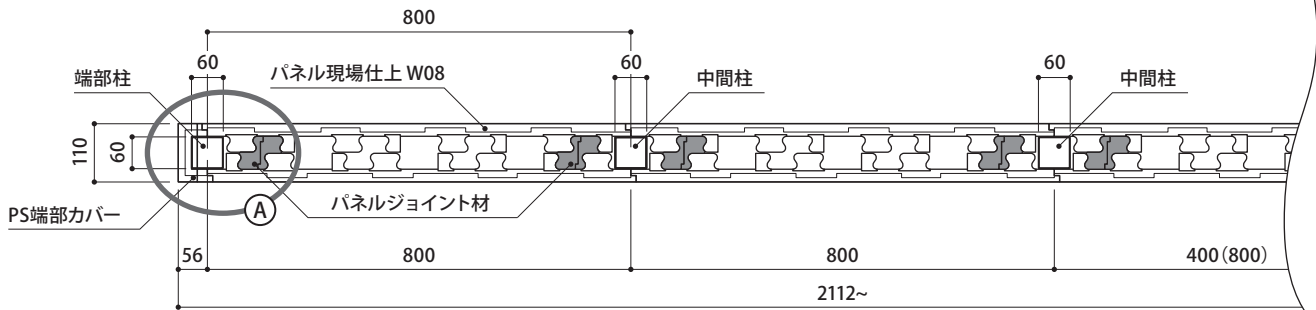
連結仕様

W12・W16



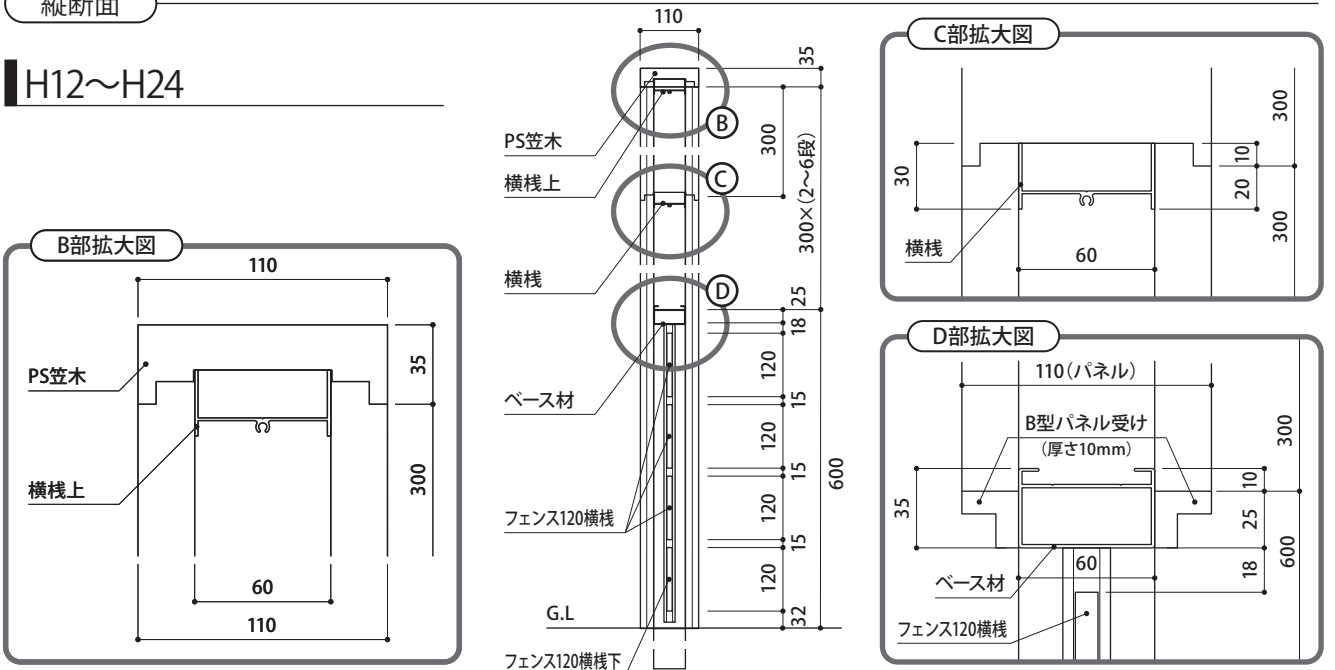
※図はW16の場合で、() 寸法はW12の場合です。

W20以上



縦断面

H12~H24



1.柱建込み前の確認及び部材の組付〈塗装済・現場仕上〉

⚠ 注意 必ず柱建て込み前に下記を確認してください。

1.電気配線の有無確認 **参照** P.47・48

照明・インターホン等の取り付けにて配線が必要な場合は、柱を建て込む前に必ずP.47・48を参照に行ってください。(柱の建て込み後では、配線できない場合があります。)

2.障害物等の有無確認

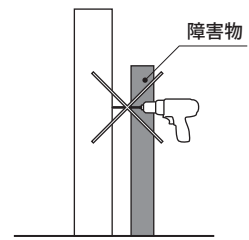
下記部品は外側からの組み付けになります。障害物又は境界線等にて外側からの組み付けができない場合は、組み立て前に前もって組み付けてください。

〈塗装済〉

- アルミ端部カバー…P.37参照 ●目隠し材…P.33参照 ●B型用パネル受けアルミ端部カバー用W08(W04)…P.33・34参照
- 〈塗装済・現場仕上共通〉
- B型パネル受けPS端部カバー用W08(W04)…P.40・41参照

3.端部柱・中間柱・角柱への横棧受け・縦枠の取付

柱を建て込む前に、端部柱・中間柱・角柱に横棧受け・縦枠を取り付けてください。 **参照** P.22



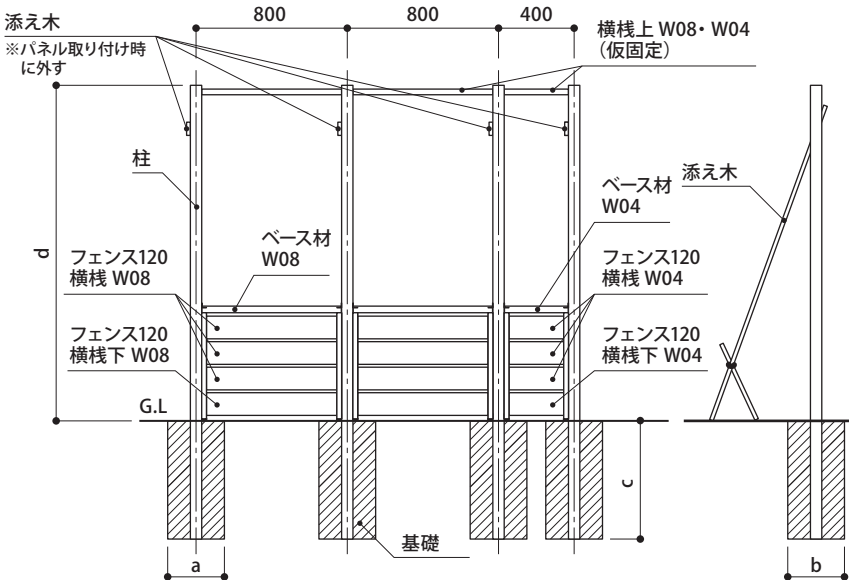
2.基礎工事〈塗装済・現場仕上共通〉

1.柱の建込み

柱の建て込みと同時にフェンス120横棧下W08(W04)・フェンス120横棧W08(W04)・ベース材W08(W04)を組み付けて、柱ピッチ(800mm・400mm)出しを必ず行ってください。 **参照** P.22・23 この時、柱上部の横棧取付部品に横棧上W08(W04)を取り付ける(仮固定)と柱の水平・ピッチ出しがしやすくなります。(下図参照)

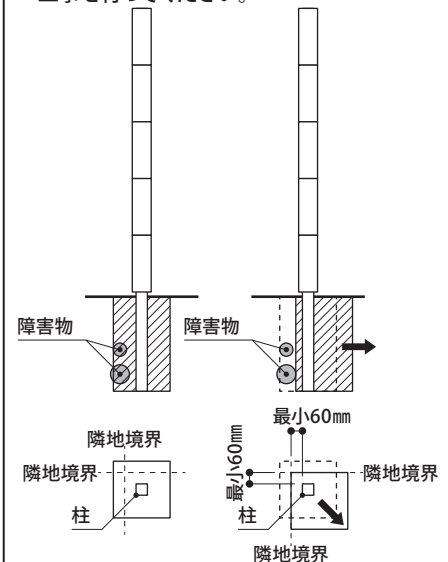
※柱の固定は添え木等で柱上部を保持し、下から順次パネル(横棧W08(W04))を組み付けて柱を固定後、上部パネル組み付け時に添え木を外してください。(下図参照)

- ⚠ 注意**
- 柱・ベース材W08(W04)の水平・垂直・レベル出しを正確に行ってください。
 - 柱のピッチが出ていないと、パネル間の隙間が出たり組み付けできない場合があります。
 - パネルの切詰め加工がある場合はP.44~46を参考に柱の位置を調整してください。



●基礎偏芯の場合

障害物や隣地境界線により基礎の位置を変更する場合は、下図を参考に偏芯基礎の工事を行ってください。



最小寸法60mmを限度に基礎の移動を行ってください。

2.基礎の打設

柱の建て込み後、下記寸法にて基礎を打設してください。

■基礎寸法

高さ寸法 (呼称)	基礎の大きさ		柱高さ d
	a×b	c	
H12	400×400	450	1210
H15	450×450	500	1510
H18	450×450	600	1810
H21	500×500	650	2110
H24	500×500	700	2410

※H09以下の場合、H12と同じ大きさにしてください。

⚠ 注意

- 基礎打設前に必ず柱とベース材W08(W04)は組み付けておいてください。打設後はベース材W08(W04)は取り付けできません。
- コンクリート(またはモルタル)には、塩分を含む砂(海砂)および塩素系やアルカリ系のコンクリート用混和剤(凍結防止剤・凝固促進剤・急結剤)などは使用しないでください。アルミなどの金属が腐食する原因となります。非塩素系または非アルカリ系の混和剤をご使用ください。
- 指定基礎寸法は必ず守って施工してください。
- 高さH1200超の場合は、基礎石による施工は避け独立基礎施工としてください。

3.本体の施工〈塗装済・現場仕上共通〉

1.横棧受け・縦枠の取付 (柱建込み前)

①柱に縦枠 (上下なし) をφ4×13トラスドリルネジで取り付けます。その時、縦枠 (上下なし) の下から横棧受けをスライドして差し込み、柱の水抜き孔 (φ8) の上の孔に、φ4×13トラスドリルネジで共締めしてください。

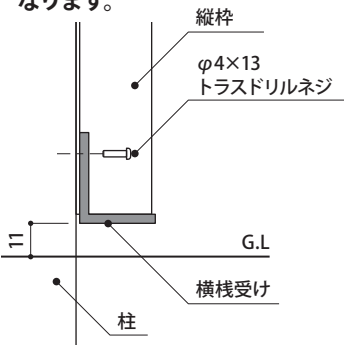
※横棧受け・縦枠…端部柱の場合は片側、中間柱・角柱の場合は両側に組み付けてください。

ご注意

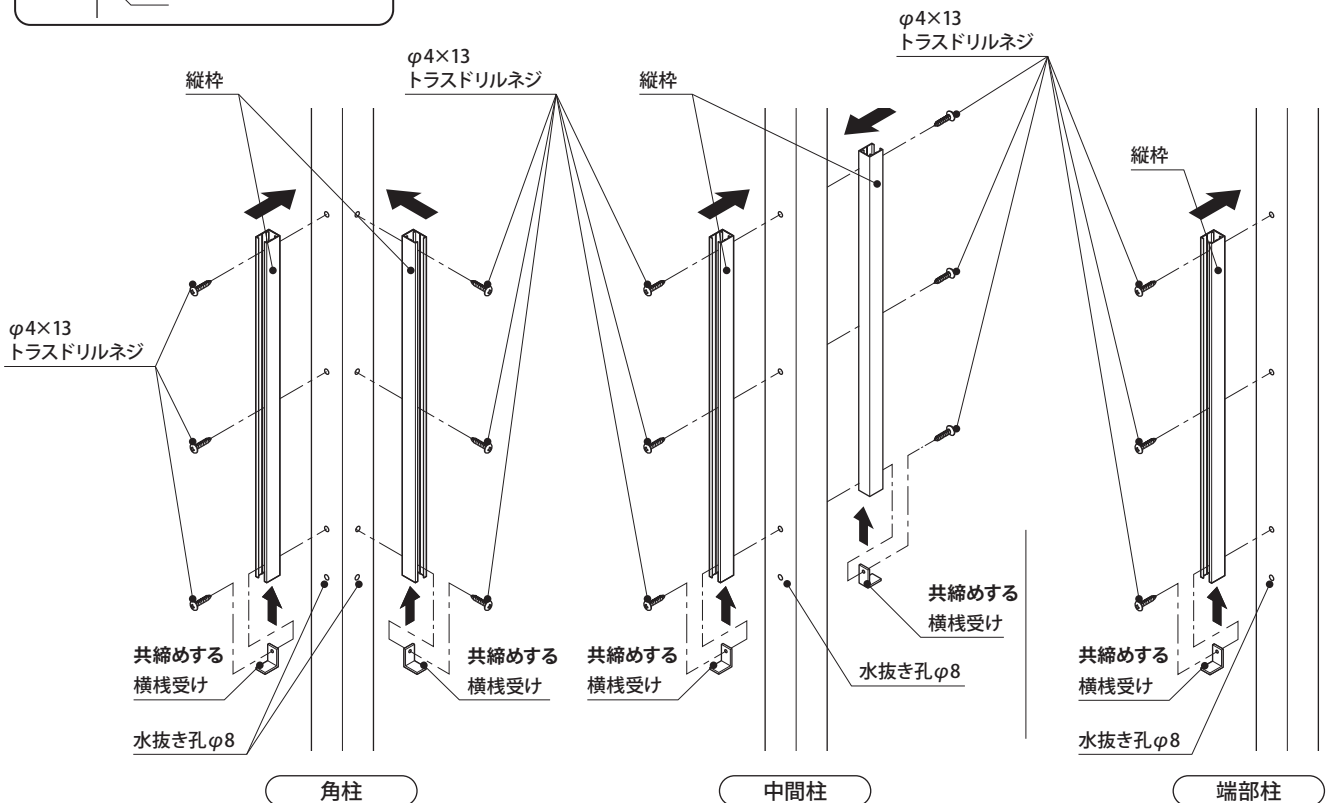
- 柱の位置を固定する前にベース材W08 (W04) を組み付けし、柱ピッチ (800mm) (400) 出しを必ず行ってください。
- 柱・ベース材W08 (W04) の水平・垂直・レベル出しを正確に行ってください。パネル間の隙間が出たり組み付けできない場合があります。

ご注意

横棧受けはG.Lから11mm上になります。



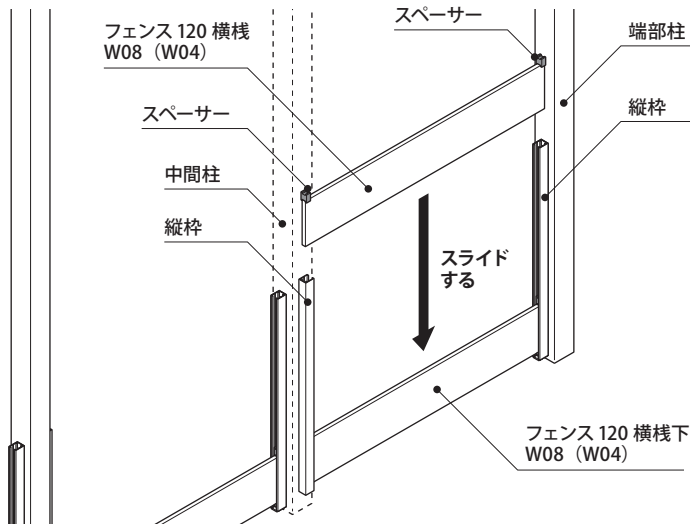
部材名	梱包名称	
端部柱	B型端部柱 (2本入) セット	
中間柱	B型中間柱 (1本入) セット	
角柱	B型角柱 (1本入) セット	
縦枠・横棧受け	B型用フェンス120アルミ端部カバー用W08 (独立用) セット	塗装済
	B型用フェンス120アルミ端部カバー用W08 (端部用) セット	
	B型用フェンス120アルミ端部カバー用W08 (中間用) セット	
	B型用フェンス120アルミ端部カバー用W08 (コーナー用) 端部セット	
	B型用フェンス120アルミ端部カバー用W04 (端部用) セット	
	B型用フェンス120アルミ端部カバー用W04 (独立用) セット	
	B型フェンス120PS端部カバー用W08 (独立用) セット	塗装済・現場仕上共通
	B型フェンス120PS端部カバー用W08 (端部用) セット	
	B型フェンス120W08 (中間用) セット	
	B型用フェンス120W08 (コーナー用) 連棟セット	
	B型用フェンス120PS端部カバー用W08 (コーナー用) 端部セット	
	B型フェンス120PS端部カバー用W04 (独立用) セット	
B型フェンス120PS端部カバー用W04 (端部用) セット		



3.本体の施工〈塗装済・現場仕上共通〉

2.フェンス120横棧下W08 (W04)・フェンス120横棧W08 (W04) の組付 (柱建込み時)

①柱建込み時、柱に取り付けた縦枠に、フェンス120横棧下W08 (W04)・フェンス120横棧W08 (W04) の両端についているスペーサーを差し込み、下にスライドさせてください。

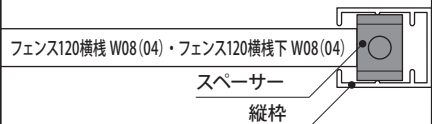


ご注意

フェンス120横棧下W08 (W04)・フェンス120横棧W08 (W04) の組み付けは、必ずベース材W08 (W04) の組み付け前に行ってください。(ベース材W08 (W04) 組み付け後は、組み付けできません。)

ご注意

縦枠にフェンス120横棧下W08 (W04)・フェンス120横棧W08 (W04) を入れる際は、スペーサーの位置に注意してください。



ご注意

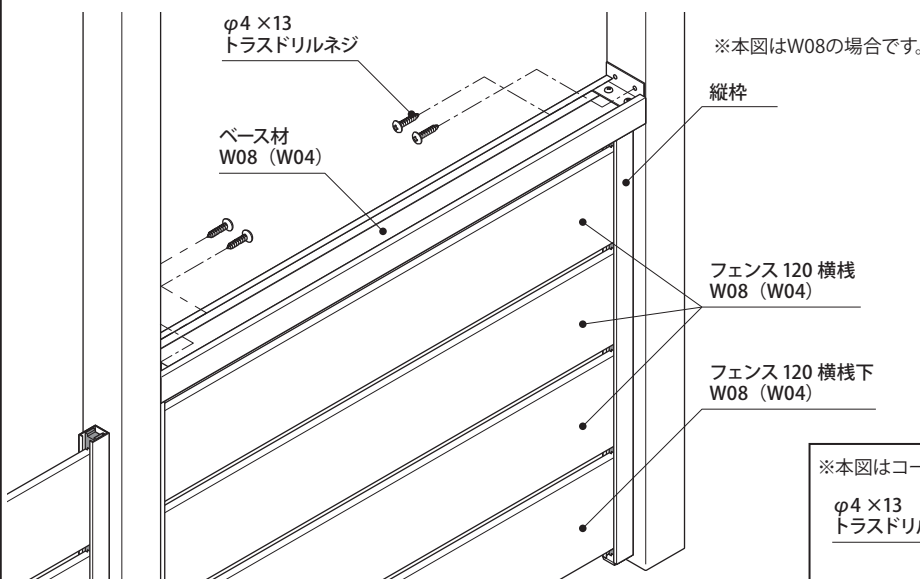
フェンス120横棧下W08 (W04)・フェンス120横棧W08 (W04) には取り付け順序があります。ご確認ください。

- フェンス120横棧W08 (W04) スペーサー (2個付)
2~4段目
- フェンス120横棧下W08 (W04) スペーサー (4個付)
1段目

部材名	梱包名称	塗装済
フェンス120横棧下W08	B型用フェンス120アルミ端部カバー用W08 (独立用) セット	
フェンス120横棧W08	B型用フェンス120アルミ端部カバー用W08 (端部用) セット	
フェンス120横棧下W04	B型用フェンス120アルミ端部カバー用W08 (中間用) セット	
フェンス120横棧W04	B型用フェンス120アルミ端部カバー用W04 (端部用) セット	
	B型用フェンス120アルミ端部カバー用W04 (独立用) セット	
フェンス120横棧下W08	B型フェンス120PS端部カバー用W08 (独立用) セット	塗装済・現場仕上共通
フェンス120横棧W08	B型フェンス120PS端部カバー用W08 (端部用) セット	
	B型フェンス120W08 (中間用) セット	
フェンス120横棧下W04	B型フェンス120PS端部カバー用W04 (独立用) セット	
フェンス120横棧W04	B型フェンス120PS端部カバー用W04 (端部用) セット	

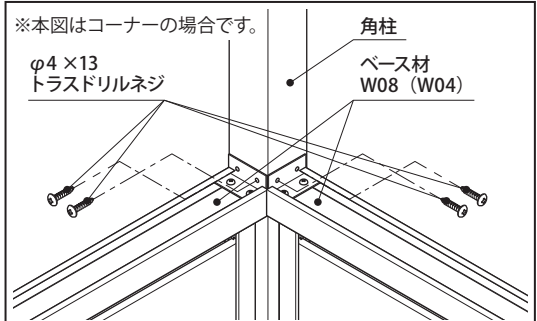
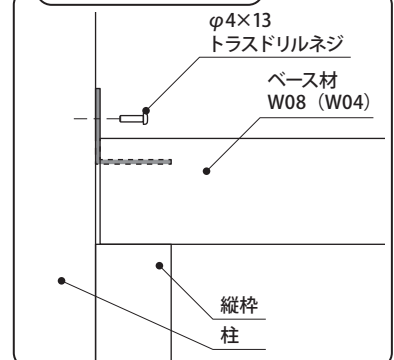
3.ベース材W08 (W04) の組付 (柱建込み時)

①柱に取り付けた縦枠の上にベース材W08 (W04) を載せ、φ4×13トラスドリルネジで取り付けてください。



部材名	梱包名称
ベース材W08	B型横棧上・ベース材W08セット
ベース材W04	B型横棧上・ベース材W04セット

ベース材正面図



ご注意

- ベース材W08 (W04) 組み付け前に、フェンス120横棧下W08 (W04)・フェンス120横棧W08 (W04) は組み付けてください。
- ベース材W08 (W04) 組み付けにて柱ピッチ (800mm) (400) 出しを必ず行ってください。

3.本体の施工〈塗装済・現場仕上共通〉

4.パネルの組付

※W08パネルの場合です。W04パネルの場合も同じように組み付けてください。

ご注意

インターホン・照明を取り付ける場合は必ずP.47・48を参照し、パネルの組み付けと同時に配線を行ってください。
(パネルの組み付け後では、配線はできません。)

下段より順次下記方法にてパネルの組み付けを行ってください。

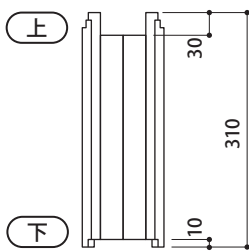
ご注意

W12以上の場合、必ず千鳥張りになるようにしてください。(パネル納まりP.13~17参照)

ご注意

パネル側面図

パネルには上・下があります。
溝が深い(30mm)の方が上になります。
必ず上を上側にして作業を行ってください。



部材名	梱包名称
パネル塗装済(目地有) W08	パネル塗装済(目地有) W08 (1セット入) セット
パネルジョイント材	
パネル塗装済(目地有) W04	パネル塗装済(目地有) W04 (2セット入) セット
パネルジョイント材	
パネル現場仕上(目地有・無) W08	パネル現場仕上用(目地有・無) W08 (1セット入) セット
パネルジョイント材	
パネル現場仕上(目地有・無) W04	パネル現場仕上用(目地有・無) W04 (2セット入) セット
パネルジョイント材	

- ①パネルを箱から取り出し、パネル上側を上にして片側を押さえて反対側のパネルのセンターを持って、上へ水平にスライドさせて抜いてください。(上下逆ですと抜けません。)
パネルジョイント材がパネルと一緒に上へ上がってきた場合は、下に押し下げてください。パネルが抜けやすくなります。

パネルジョイント材なし
パネル

水平に
スライドする

パネルジョイント材
※パネルジョイント材は
こちらのパネルに残して
ください。

パネルジョイント材

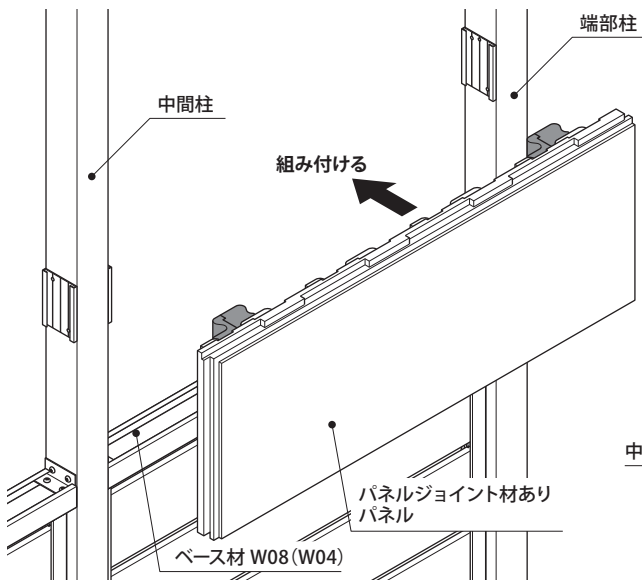
※パネルジョイント材は
こちらのパネルに残して
ください。

上

下

パネルジョイント材あり
パネル

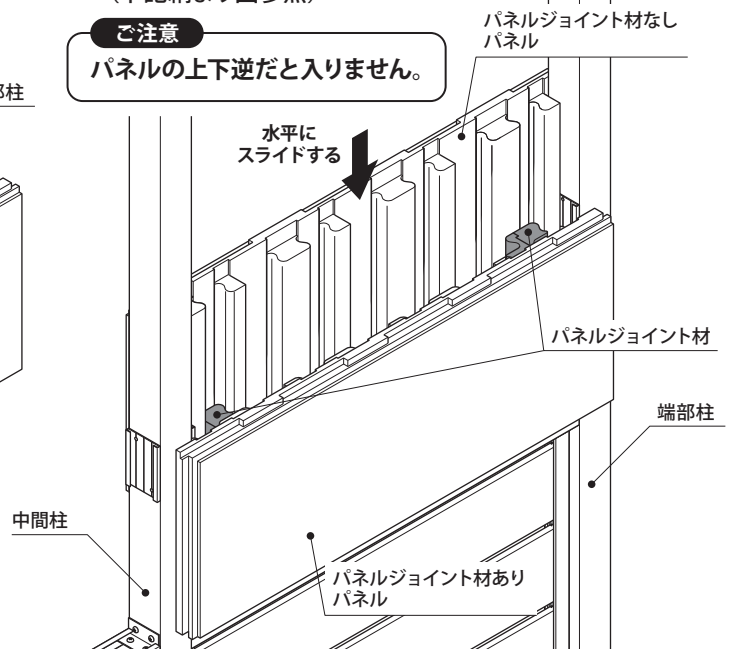
- ②パネルジョイント材ありパネルを柱と柱の間に、ベース材W08(W04)の上に乗せます。(下記納まり図参照)
(パネルジョイント材がパネルから抜けた場合は、同じ向き〈upと入った方を上〉にしてパネルの下から入れてください。上からは入りません。)



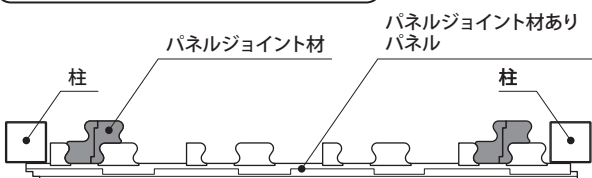
- ③先程抜いたパネルジョイント材なしパネルを、上から水平にスライドさせてパネルジョイント材に入れてください。(下記納まり図参照)

ご注意

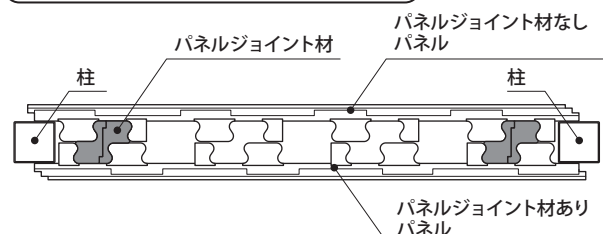
パネルの上下逆だと入りません。



パネルジョイント材ありパネル納まり図



パネルジョイント材あり・なしパネル納まり図



3.本体の施工〈塗装済・現場仕上共通〉

5.横棧W08 (W04) の組付

ご注意

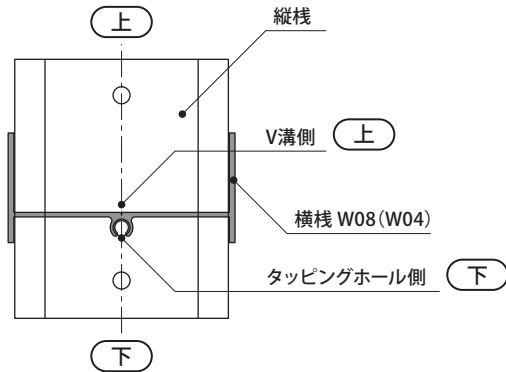
インターホン・照明を取り付ける場合は必ずP.47・48を参照し、パネルの組み付けと同時に配線を行ってください。
(パネルの組み付け後では、配線はできません。)

ご注意

横棧W08 (W04) には、横棧W08 (W04) と横棧上W08 (W04) があります。
また、それぞれに向きの上下がありますので、間違わないようにしてください。

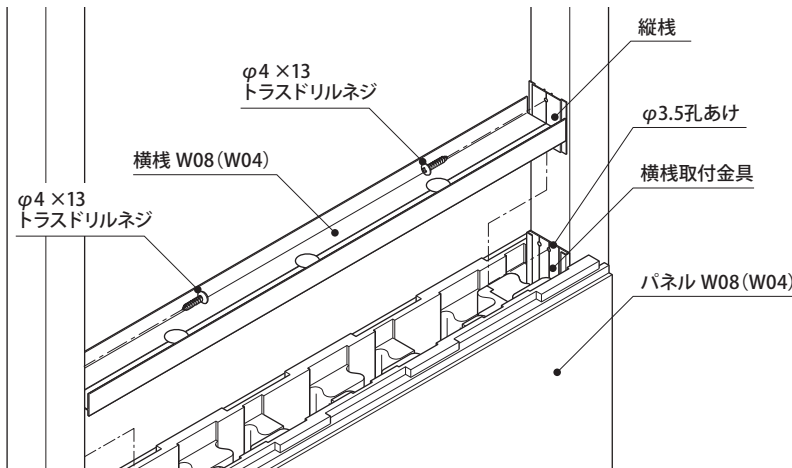
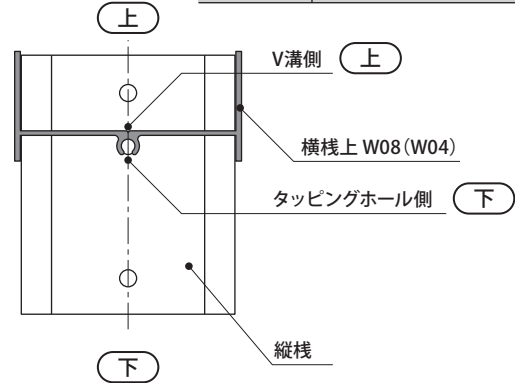
横棧W08 (W04) 縦断面図

部材名	梱包名称
横棧W08	横棧W08 (1本入) セット
横棧W04	横棧W04 (1本入) セット



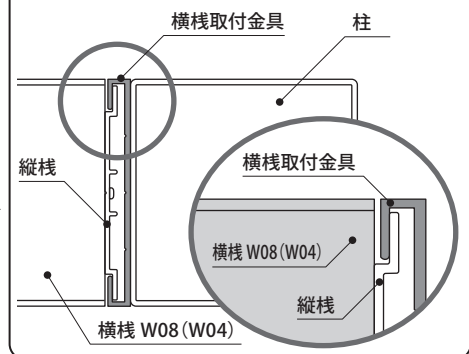
横棧上W08 (W04) 縦断面図

部材名	梱包名称
横棧上W08	B型横棧上・ベース材W08セット
横棧上W04	B型横棧上・ベース材W04セット



横棧W08 (W04)・横棧取付金具納まり図

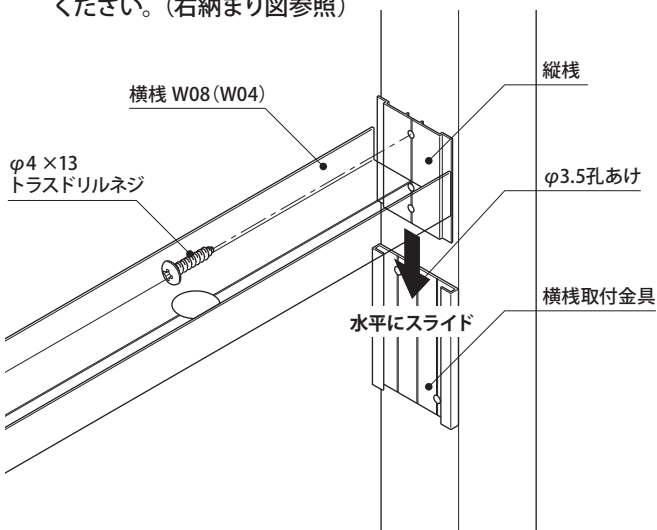
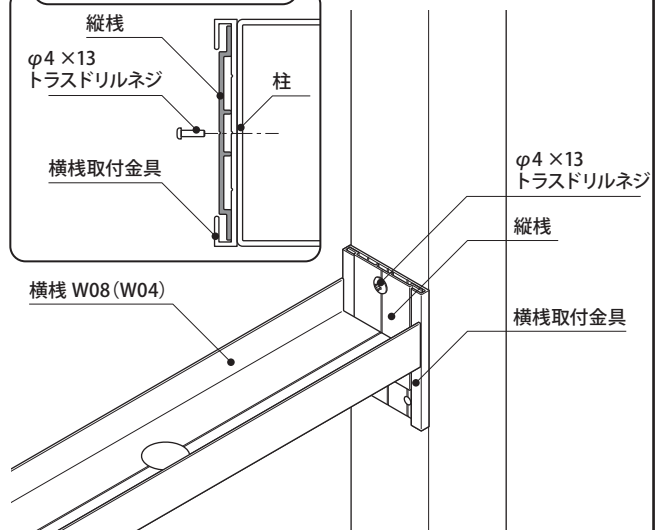
横棧W08 (W04) と縦棧の隙間に、横棧取付金具を入れてください。



①最上部以外のパネルは横棧W08 (W04) で固定します。
横棧W08 (W04) の上下を確認し柱間に上から水平に
スライドさせ、柱に付いている横棧取付金具に入れて
ください。(右納まり図参照)

②縦棧にあいている孔に合わせて柱にφ3.5の孔をあけ、
φ4×13トラスドリルネジで取り付けてください。

縦棧・横棧取付金具納まり図



3.本体の施工〈塗装済・現場仕上共通〉

6.パネル2段目以降の組付

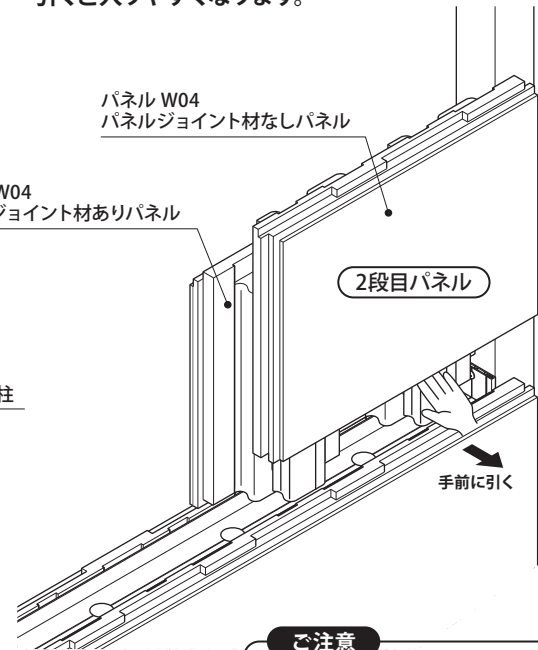
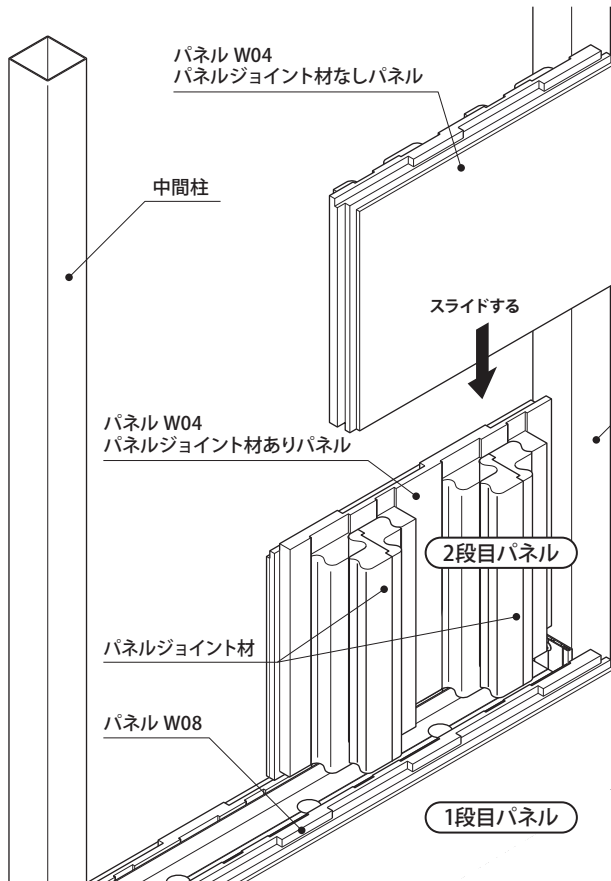
※W04パネルの場合です。W08パネルの場合も同じように組み付けてください。

- ①1段目と同じようにパネルの上下を確認し、パネルジョイントありパネルを先に手で押さえ下パネルに載せ（嵌合）、もう1つのパネルを上からスライドさせてください。

参照

パネルは千鳥張りのため、P.13~17を参照して、パネルW04（W08）を組み付けてください。

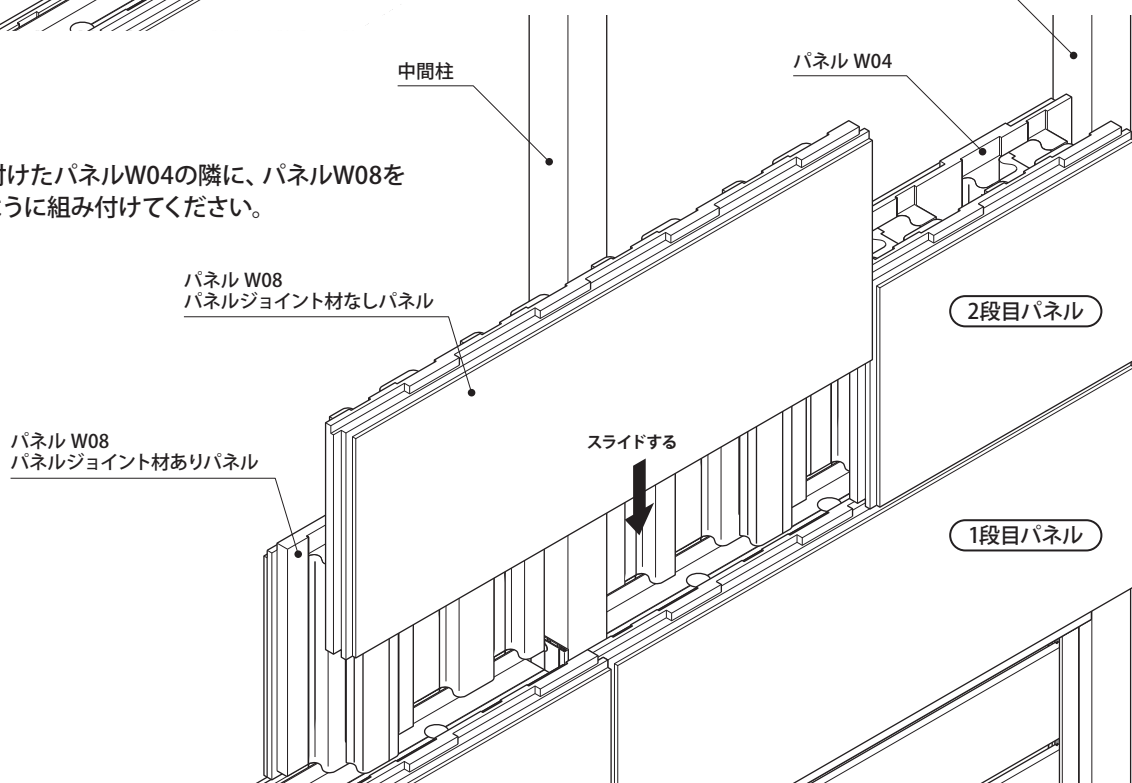
※パネルは、上下嵌合になっています。嵌合直前に、パネルセンター下部を少し手前に引くと入りやすくなります。



ご注意

強く引きすぎないでください。破損する可能性があります。

- ②組み付けたパネルW04の隣に、パネルW08を同じように組み付けてください。



3.本体の施工〈塗装済・現場仕上〉

7.コーナー部のパネルの組付

※W04パネルとW08パネルの場合も同じように組み付けてください。

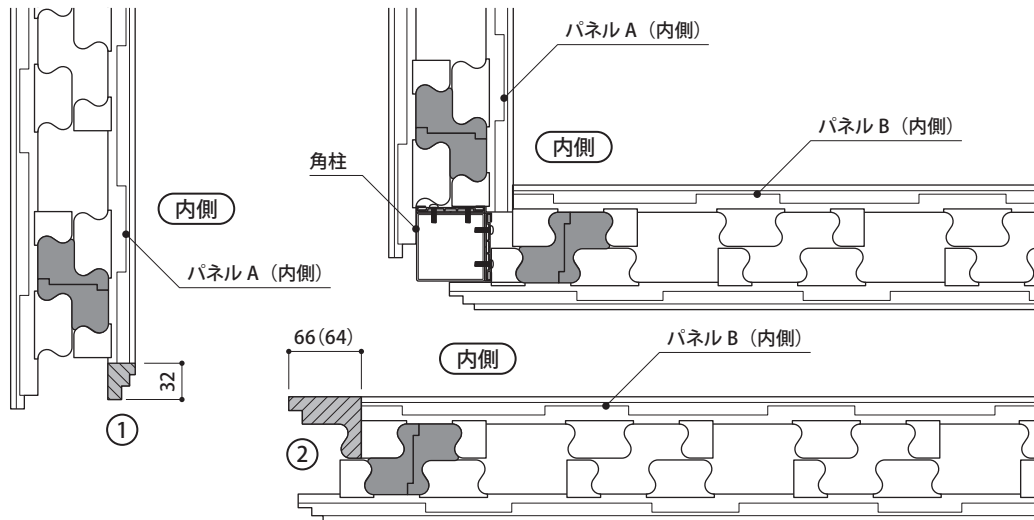
下段より順次下記方法にて、コーナー部のパネルの組み付けを行ってください。

パネルのカット以外のパネル・横棧の組み付けは同じです。

部材名	梱包名称
パネル塗装済(目地有) W08 パネルジョイント材	パネル塗装済(目地有) W08 (1セット入) セット
パネル塗装済(目地有) W04 パネルジョイント材	パネル塗装済(目地有) W04 (2セット入) セット
パネル現場仕上(目地有・無) W08 パネルジョイント材	パネル現場仕上用(目地有・無) W08 (1セット入) セット
パネル現場仕上(目地有・無) W04 パネルジョイント材	パネル現場仕上用(目地有・無) W04 (2セット入) セット

パターン1

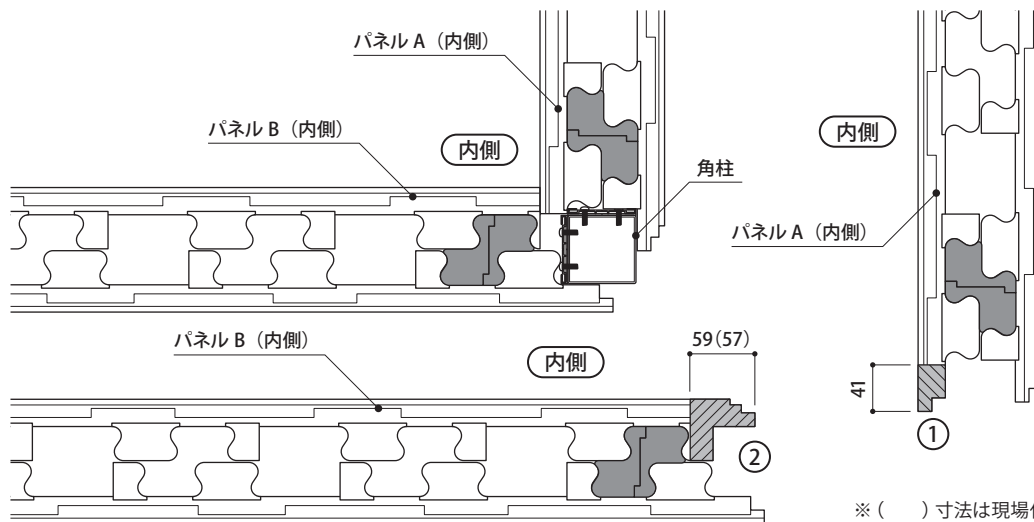
- ①先にパネルAの内側の斜線部を32mmカットして取り付けてください。
- ②次にパネルBの内側の斜線部を66(64)mmカットして、パネルBの内側から取り付けてください。



※() 寸法は現場仕上の場合です。

パターン2

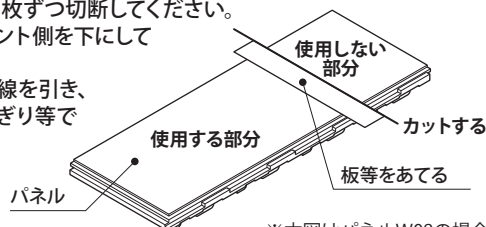
- ①先にパネルAの内側の斜線部を41mmカットして取り付けてください。
- ②次にパネルBの内側の斜線部を59(57)mmカットして、パネルBの内側から取り付けてください。



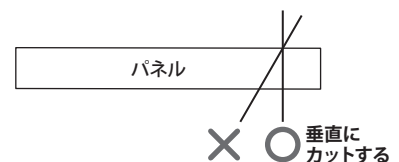
※() 寸法は現場仕上の場合です。

●切断方法

1. パネルジョイント材を抜いて1枚ずつ切断してください。
(切断する時は、パネルジョイント側を下にして置いてください。)
2. 上記にて寸法を出して野書き線を引き、板等をあてて目の細かいのこぎり等でカットしてください。



3. 真っ直ぐ垂直にカットしてください。



※本図はパネルW08の場合です。

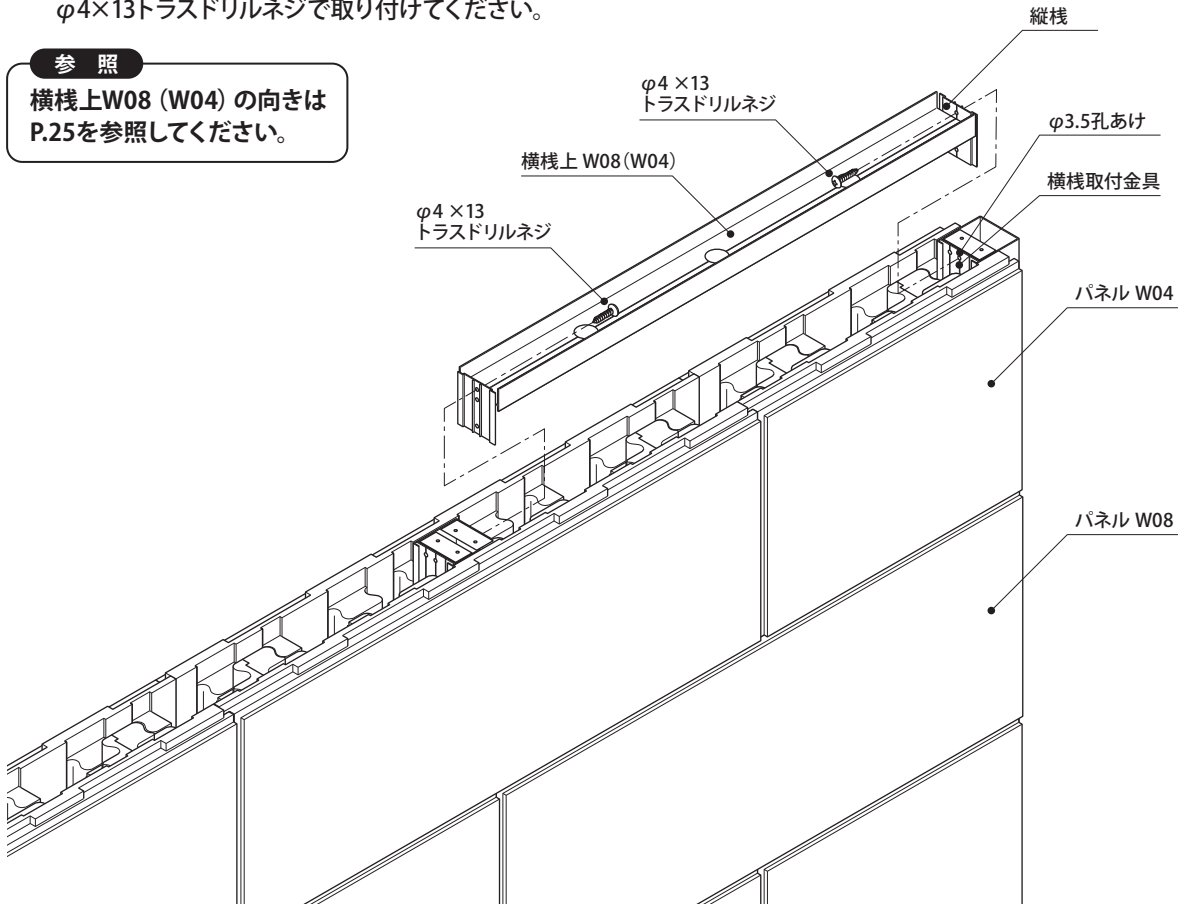
3.本体の施工〈塗装済・現場仕上共通〉

8.横棧上W08 (W04) の組付

- ①最上部のパネルは横棧上W08 (W04) で固定します。
横棧上W08 (W04) の上下を確認し柱間に上から水平にスライドさせ、柱に付いている横棧取付金具に入れてください。
- ②縦棧にあいている孔に合わせて柱にφ3.5の孔をあけ、φ4×13トラスドリルネジで取り付けてください。

部材名	梱包名称
横棧上W08	B型横棧上・ベース材W08セット
横棧上W04	B型横棧上・ベース材W04セット

参照
横棧上W08 (W04) の向きはP.25を参照してください。

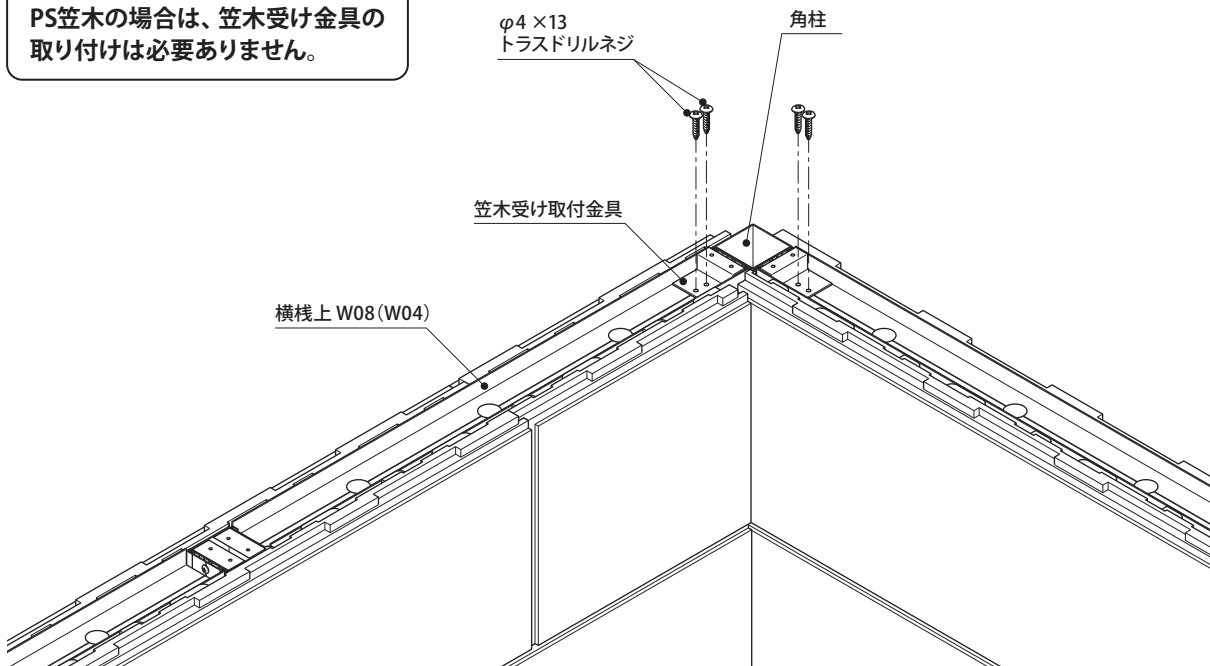


9.角柱側への笠木受け取付金具の組付

- ①横棧上W08の角柱側端部に、笠木受け取付金具を取り付けます。

部材名	梱包名称
笠木受け取付金具	B型コーナー用横棧上・ベース材W08セット

ご注意
PS笠木の場合は、笠木受け金具の取り付けは必要ありません。



3.本体の施工〈塗装済・現場仕上共通〉アルミ笠木仕様

10.アルミ笠木・アルミ笠木S・笠木受け・笠木受けS・笠木端部キャップ・笠木連結キャップの組付

参照

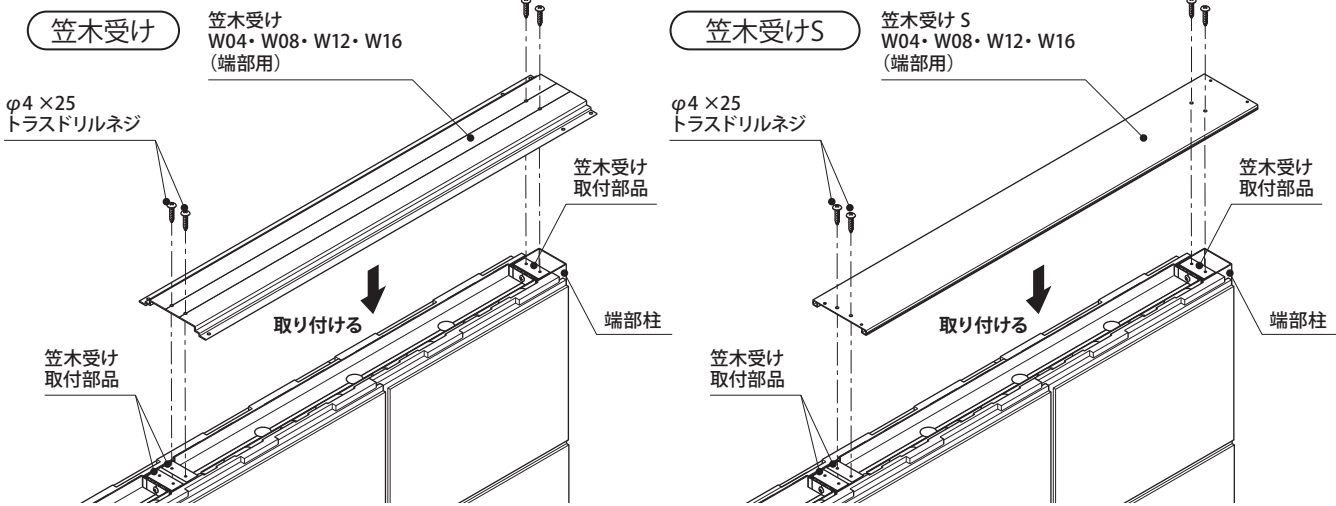
アルミ笠木・アルミ笠木S・笠木受け・笠木受けSには、W04・W12（独立用）（端部用）、W08・W16（独立用）（端部用）（中間用）があり、Wサイズにより異なります。P.32を参照にて組み付けてください。

部材名	梱包名称
笠木受け	A・B・C型アルミ笠木セット
笠木受けS	A・B・C型アルミ笠木Sセット

●笠木受け・笠木受けSの組付

①P.32を参照にて各サイズ（端部用）（中間用）を組み合わせ、組み付けてください。

※W寸法が400・800・1200・1600の場合、アルミ笠木は各サイズ（独立用）になります。



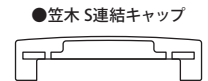
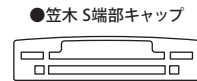
●アルミ笠木・アルミ笠木S及び、笠木端部キャップ・笠木連結キャップの組付

①アルミ笠木・アルミ笠木SのW04・W08・W12・W16（端部用）に、笠木端部キャップ・笠木連結キャップを挿入してください。

②アルミ笠木の場合・・・アルミ笠木を笠木受けに載せ、笠木受けの下からφ4×18トラスタッピングネジ1種で取り付けてください。アルミ笠木Sの場合・・・アルミ笠木Sを笠木受けSにはめ込んでください。

③W04・W08・W12・W16の独立仕様の場合、両端部とも笠木端部キャップとなります。

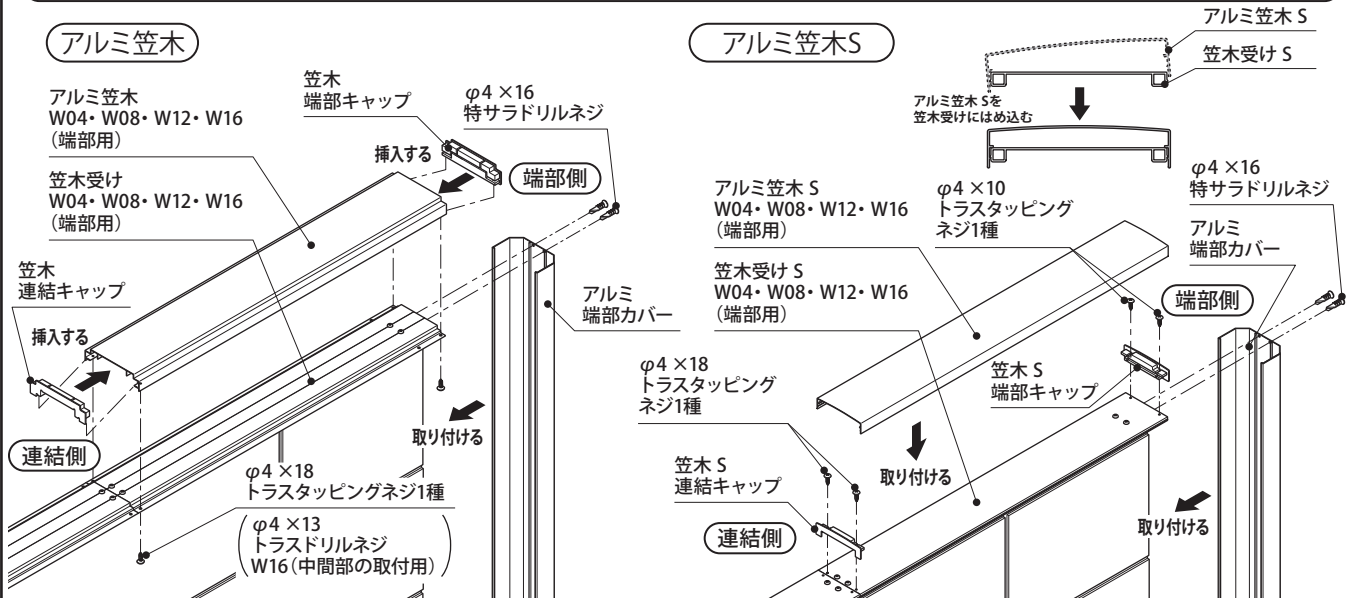
部材名	梱包名称
アルミ笠木	A・B・C型アルミ笠木セット
笠木端部キャップ・笠木連結キャップ	A・B・C型アルミ笠木セット
アルミ笠木S	A・B・C型アルミ笠木Sセット
笠木S端部キャップ・笠木S連結キャップ	A・B・C型アルミ笠木Sセット



ご注意

●アルミ笠木 W12（独立用）（端部用）・W16（独立用）（端部用）（中間用）の中間部は、アルミ笠木と笠木受けを直接φ4×13トラスドリルネジでネジ止めしてください。

●アルミ笠木・アルミ笠木S（端部用）の取り付けの際にアルミ端部カバーを使用される場合、アルミ笠木・アルミ笠木S・笠木端部キャップ・笠木連結キャップの取り付けの前にアルミ端部カバーを先に取り付けてください。（P.30参照）



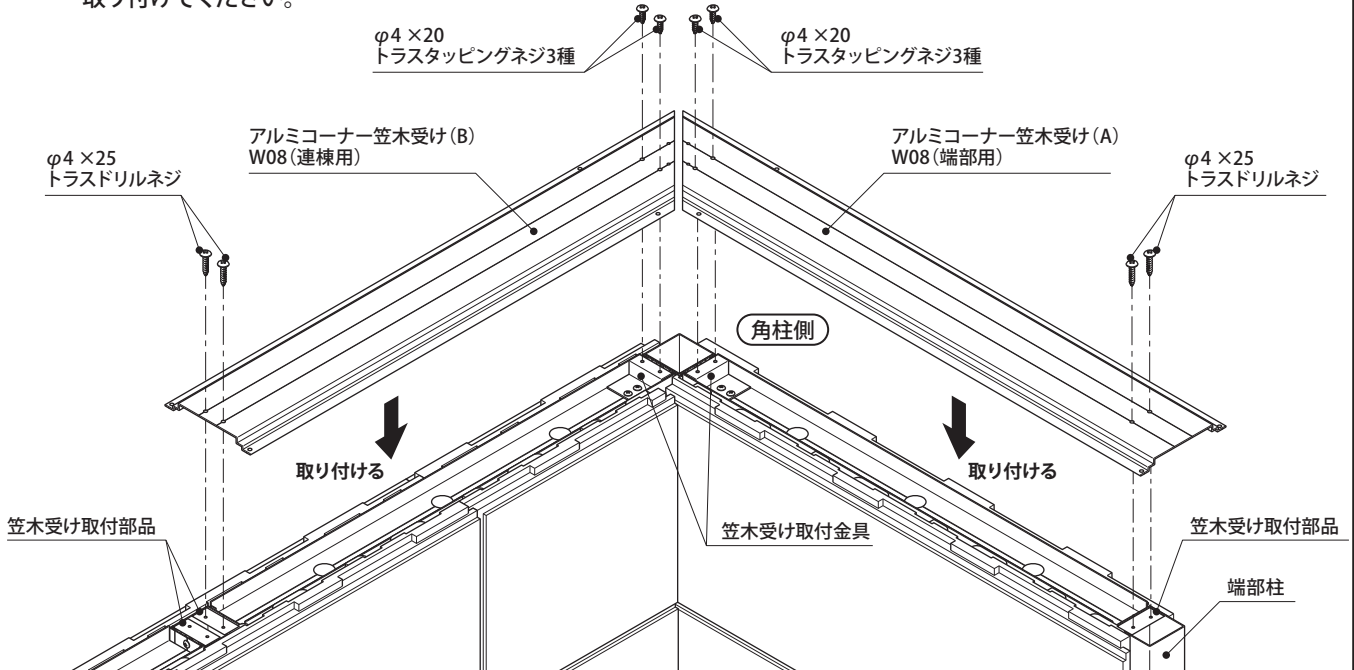
3.本体の施工〈塗装済・現場仕上共通〉アルミ笠木仕様

11.アルミコーナー笠木・アルミコーナー笠木受け・笠木コーナー連結キャップ・笠木端部キャップ・笠木連結キャップの組付

●アルミコーナー笠木受けの組付

- ①P.32 (コーナー用) を参照に組み付けてください。
- ②アルミコーナー笠木受け (A) ・ (B) を図のように組み付けてください。角柱側をφ4×20トラスタッピングネジ3種で笠木受け金具に連結側・端部側をφ4×25トラドリルネジで笠木取付部品に取り付けてください。

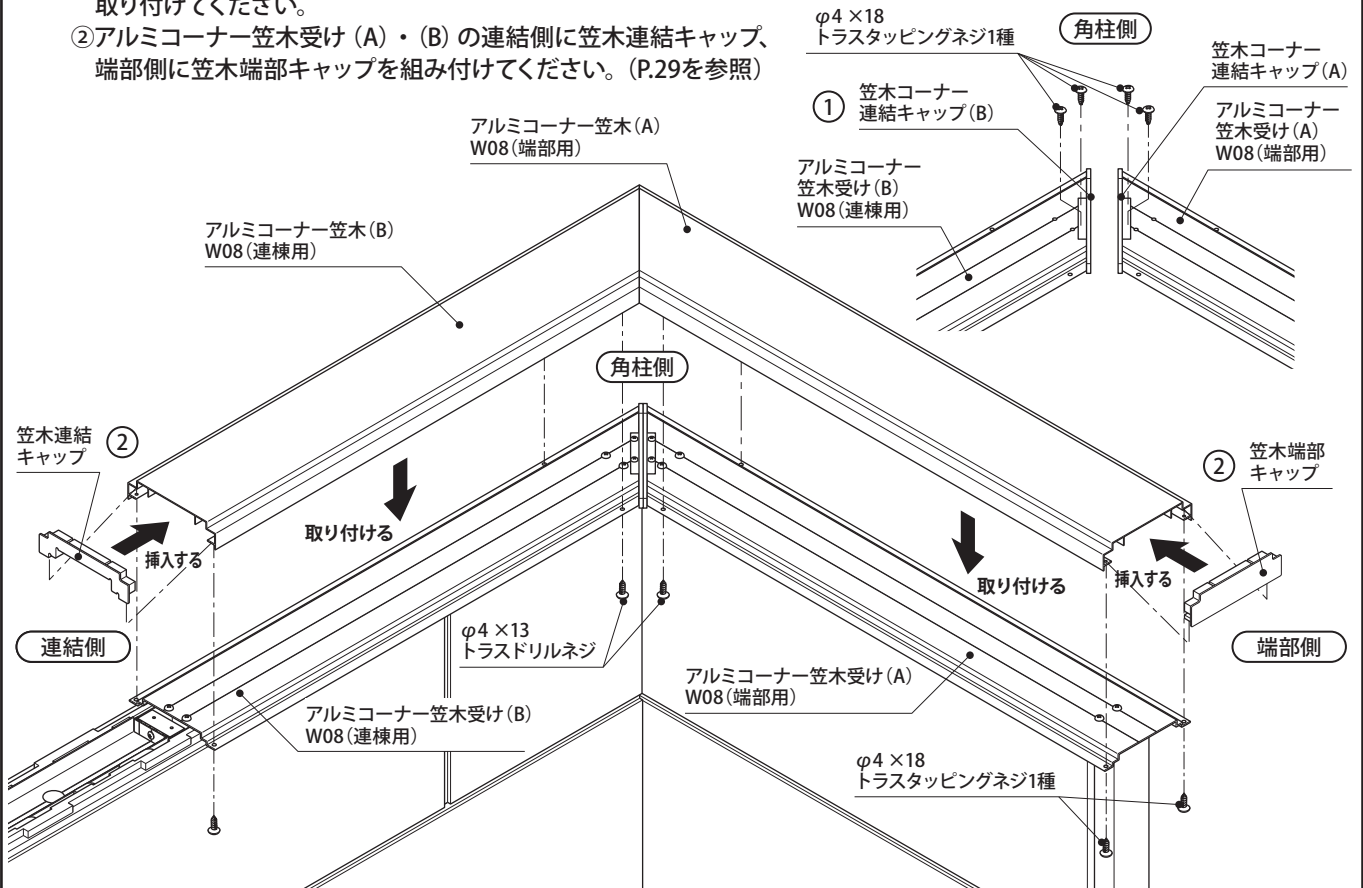
部材名	梱包名称
アルミコーナー笠木受け (A) W08	A・B・C型アルミコーナー笠木 (A) W08セット
アルミコーナー笠木受け (B) W08	A・B・C型アルミコーナー笠木 (B) W08セット



●アルミコーナー笠木及び、笠木コーナー連結キャップ・笠木連結キャップ・笠木端部キャップの組付

- ①アルミコーナー笠木受け (A) ・ (B) の角柱側に、笠木コーナー連結キャップ (A) ・ (B) をφ4×18トラスタッピングネジ1種で取り付けてください。
- ②アルミコーナー笠木受け (A) ・ (B) の連結側に笠木連結キャップ、端部側に笠木端部キャップを組み付けてください。(P.29を参照)

部材名	梱包名称
アルミコーナー笠木 (A) W08	A・B・C型アルミコーナー笠木 (A) W08セット
笠木コーナー連結キャップ (A)	
アルミコーナー笠木 (B) W08	A・B・C型アルミコーナー笠木 (B) W08セット
笠木コーナー連結キャップ (B)	

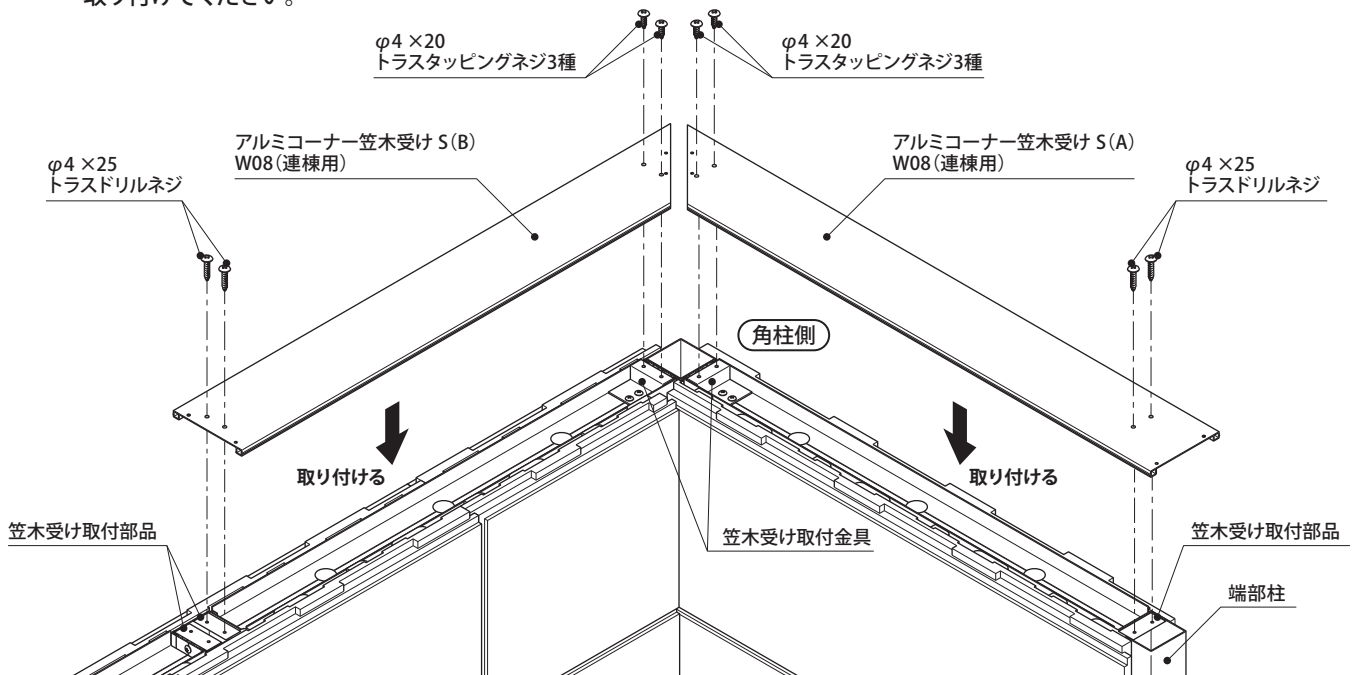


3.本体の施工〈塗装済・現場仕上共通〉アルミ笠木仕様

●アルミコーナー笠木受けSの組付

- ①P.32 (コーナー用) を参照に組み付けてください。
- ②アルミコーナー笠木受けS (A)・(B) を図のように組み付けてください。角柱側をφ4×20トラスタッピングネジ3種で笠木受け金具に連結側・端部側をφ4×25トラドリルネジで笠木取付部品に取り付けてください。

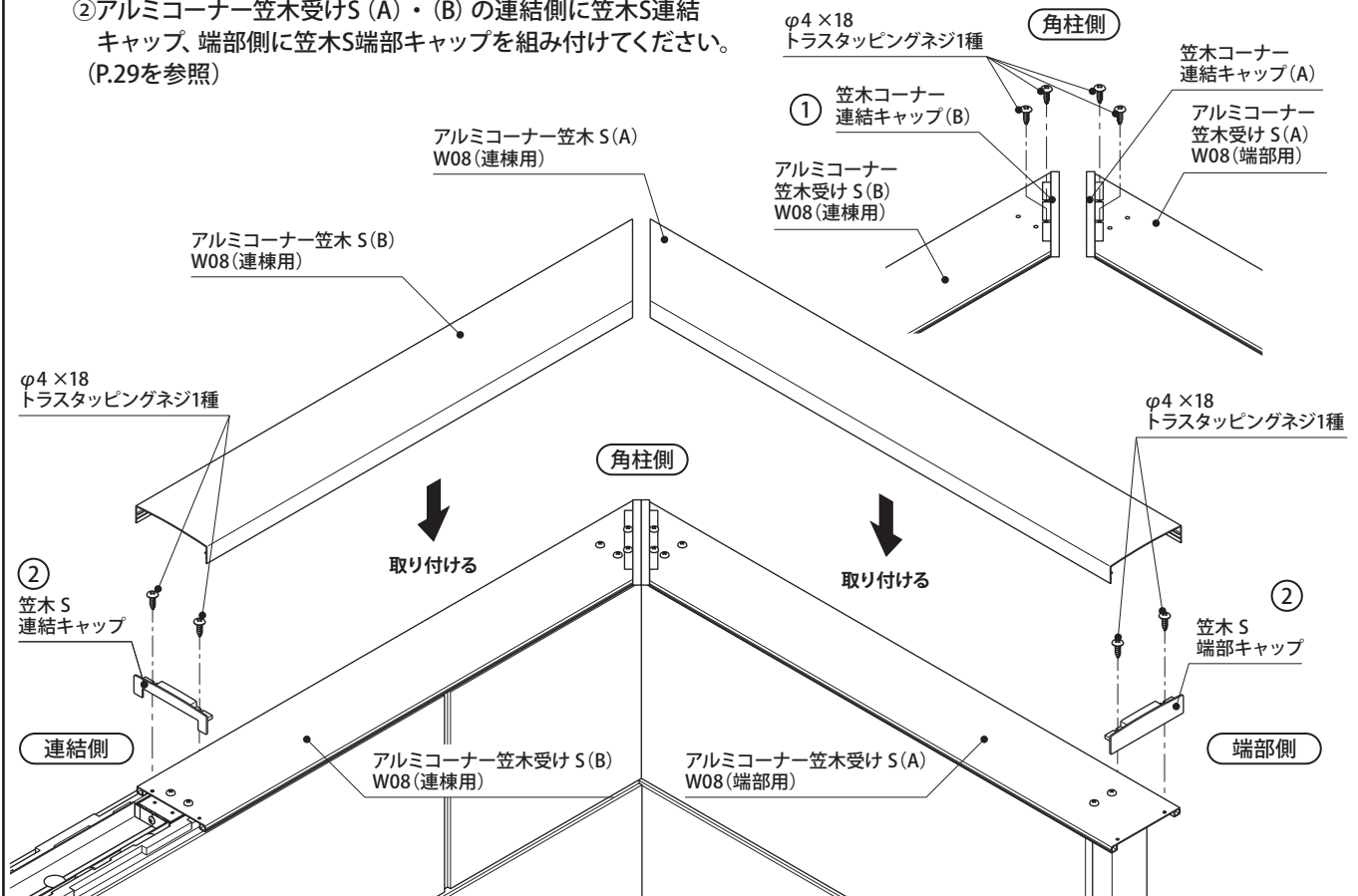
部材名	梱包名称
アルミコーナー笠木受けS (A) W08	A・B・C型アルミコーナー笠木S (A) W08セット
アルミコーナー笠木受けS (B) W08	A・B・C型アルミコーナー笠木S (B) W08セット



●アルミコーナー笠木S及び、笠木コーナー連結キャップ・笠木S連結キャップ・笠木S端部キャップの組付

- ①アルミコーナー笠木受けS (A)・(B) の角柱側に、笠木コーナー連結キャップ (A)・(B) をφ4×18トラスタッピングネジ1種で取り付けてください。
- ②アルミコーナー笠木受けS (A)・(B) の連結側に笠木S連結キャップ、端部側に笠木S端部キャップを組み付けてください。(P.29を参照)

部材名	梱包名称
アルミコーナー笠木S (A) W08	A・B・C型アルミコーナー笠木S (A) W08セット
笠木コーナー連結キャップ (A)	A・B・C型アルミコーナー笠木S (A) W08セット
アルミコーナー笠木S (B) W08	A・B・C型アルミコーナー笠木S (B) W08セット
笠木コーナー連結キャップ (B)	A・B・C型アルミコーナー笠木S (B) W08セット



3.本体の施工〈塗装済・現場仕上共通〉アルミ笠木仕様

●アルミ笠木・笠木受けの種類及び連結（アルミ笠木S・笠木受けS同様）

アルミ笠木を連結する場合、W04・W12（独立用）（端部用）、W08・W16（独立用）（端部用）（中間用）を組み合わせて使用します。

①アルミ笠木・笠木受けの種類

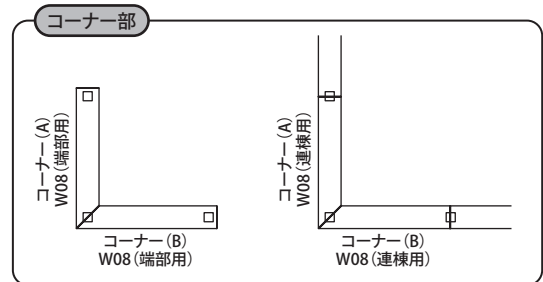
サイズ	独立用	端部用	中間用
W04	○	○	×
W08	○	○	○
W12	○	○	×
W16	○	○	○

②アルミ笠木・笠木受けの連結（A・B・C型の場合）

参照

P.11の各部名称 アルミ笠木仕様

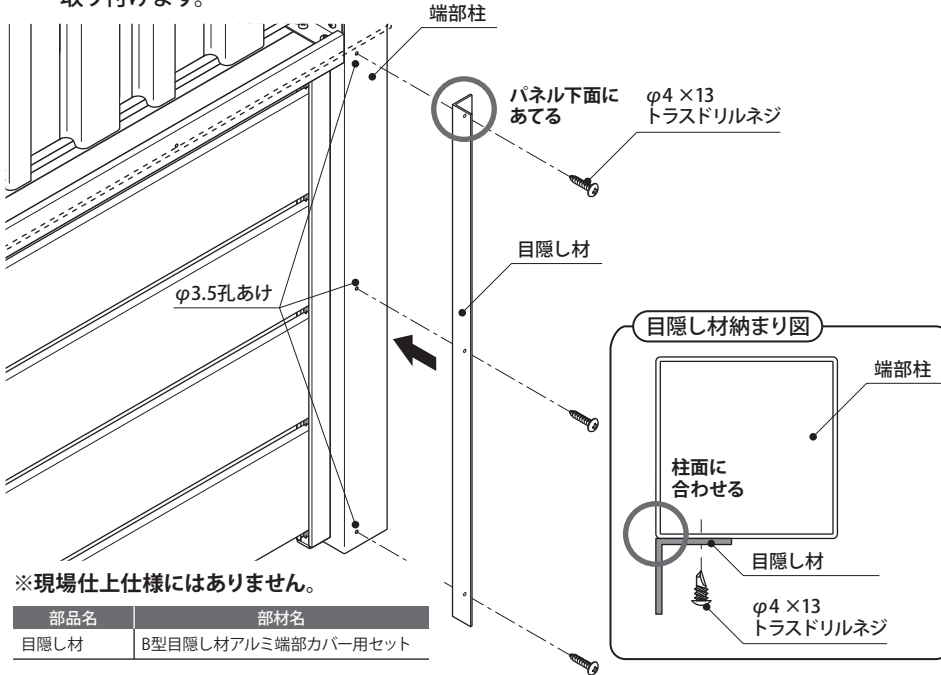
W400		W04 (独立用)
W800		W08 (独立用)
W1200		W12 (独立用)
W1600		W16 (独立用)
W2000		W16 (端部用)・W04 (端部用)
W2400		W16 (端部用)・W08 (端部用)
W2800		W16 (端部用)・W12 (端部用)
W3200		W16 (端部用)・W16 (端部用)
W3600		W16 (端部用)・W16 (中間用)・W04 (端部用)
W4000		W16 (端部用)・W16 (中間用)・W08 (端部用)
W4400		W16 (端部用)・W16 (中間用)・W12 (端部用)
W4800		W16 (端部用)・W16 (中間用)・W16 (端部用)
W5200		W16 (端部用)・W16 (中間用)×2・W04 (端部用)
W5600		W16 (端部用)・W16 (中間用)×2・W08 (端部用)
W6000		W16 (端部用)・W16 (中間用)×2・W12 (端部用)
W6400		W16 (端部用)・W16 (中間用)×2・W16 (端部用)
W6800		W16 (端部用)・W16 (中間用)×3・W04 (端部用)
W7200		W16 (端部用)・W16 (中間用)×3・W08 (端部用)
W7600		W16 (端部用)・W16 (中間用)×3・W12 (端部用)
W8000		W16 (端部用)・W16 (中間用)×3・W16 (端部用)



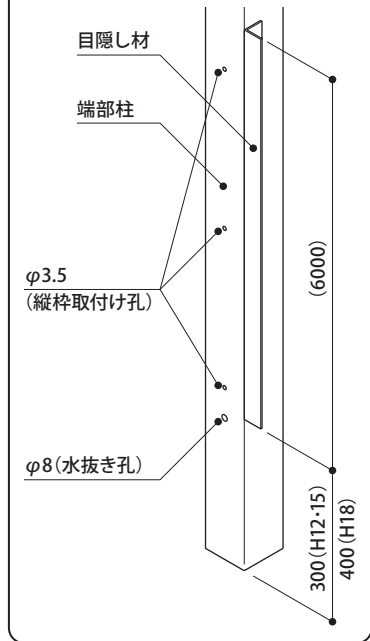
3.本体の施工〈塗装済〉アルミ端部カバー仕様

12.目隠し材の組付

- ①目隠し材の上面をパネルの下にあて、端部柱と面を合わせます。
- ②目隠し材の孔に合わせて柱にφ3.5の孔をあけ、φ4×13トラスドリルネジで取り付けます。



●障害物がある場合
端部柱建て込み前に、下面より下記寸法にて組み付けてください。

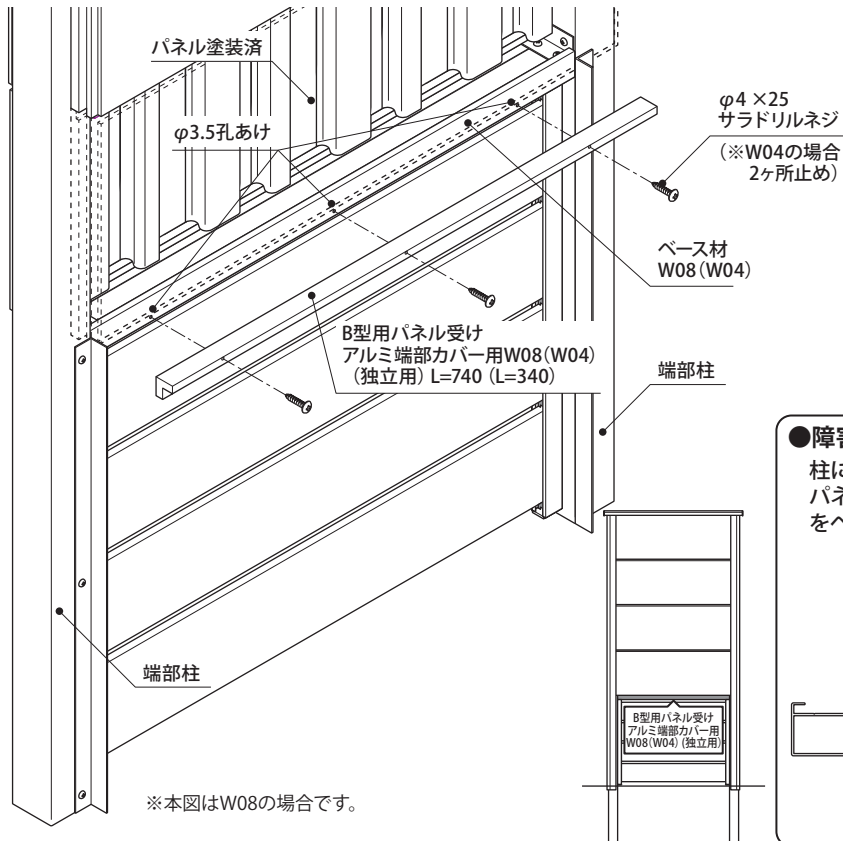
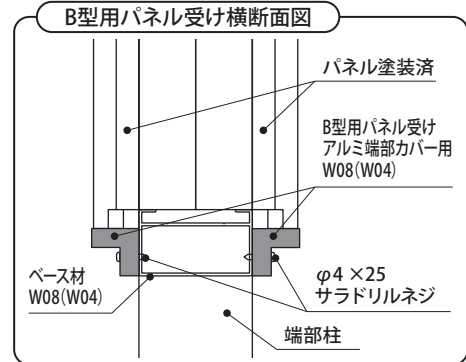


13. B型用パネル受けアルミ端部カバー用W08 (W04) (独立用) の組付

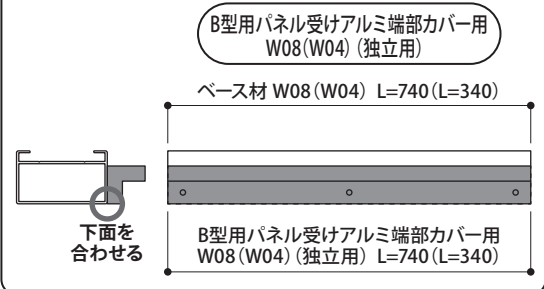
独立仕様

- ①B型用パネル受けアルミ端部カバー用W08(W04) (独立用) L=740 (L=340) をパネルの下 (目隠し材の内側) にあて、B型用パネル受けアルミ端部カバー用W08(W04) (独立用) L=740(L=340) の孔に合わせて、ベース材W08(W04) にφ3.5の孔をあけφ4×13トラスドリルネジで取り付けてください。
- ②反対側も同じように組み付けてください。(両端部の面は合わせてください。)

部材名	梱包名称
B型用パネル受けアルミ端部カバー用W08 (独立用)	B型用フェンス120アルミ端部カバー用W08 (独立用) セット
B型用パネル受けアルミ端部カバー用W04 (独立用)	B型用フェンス120アルミ端部カバー用W04 (独立用) セット



●障害物がありネジ止めできない場合
柱にベース材W08(W04)を組み付ける前に、B型用パネル受けアルミ端部カバー用W08(W04) (独立用) をベース材W08(W04) に組み付けてください。



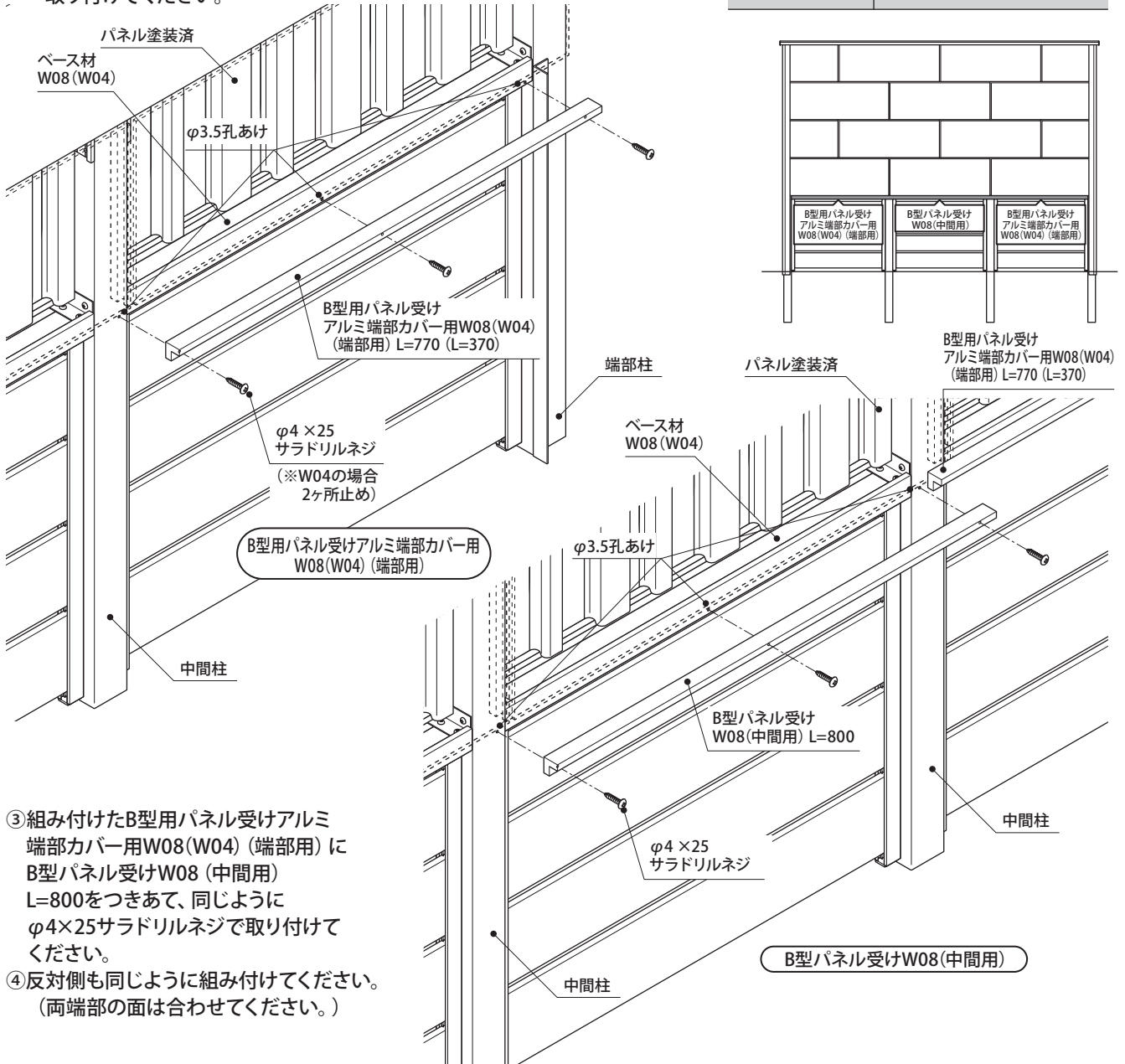
3.本体の施工〈塗装済〉アルミ端部カバー仕様

14. B型用パネル受けアルミ端部カバー用W08(W04) (端部用)・B型パネル受けW08(中間用) の組付

連結仕様

- ① B型用パネル受けアルミ端部カバー用W08(W04) (端部用) L=770 (L=370) をパネルの下 (片側を目隠し材の内側) にあて、位置決めしてください。
- ② B型用パネル受けアルミ端部カバー用W08(W04) (端部用) の孔に合わせて、ベース材W08(W04) にφ3.5の孔をあけ、φ4×25サラドリルネジで取り付けてください。

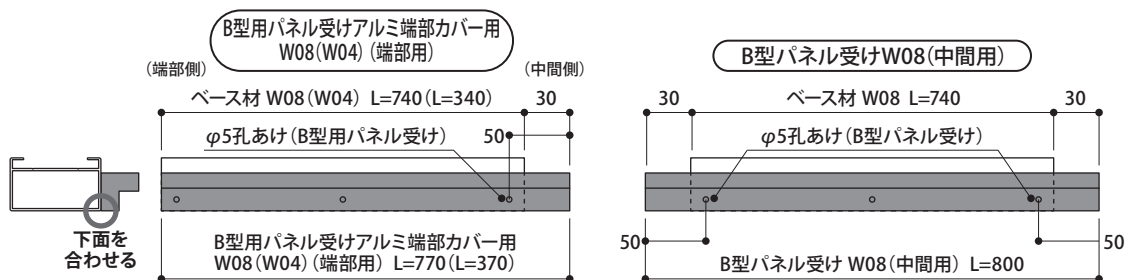
部材名	梱包名称
B型用パネル受けアルミ端部カバー用W08 (端部用)	B型用フェンス120アルミ端部カバー用W08 (端部用) セット
B型用パネル受けアルミ端部カバー用W04 (端部用)	B型用フェンス120アルミ端部カバー用W04 (端部用) セット
B型パネル受けW08 (中間用)	B型用フェンス120アルミ端部カバー用W08 (中間用) セット



- ③ 組み付けたB型用パネル受けアルミ端部カバー用W08(W04) (端部用) にB型パネル受けW08 (中間用) L=800をつきあて、同じようにφ4×25サラドリルネジで取り付けてください。
- ④ 反対側も同じように組み付けてください。(両端部の面は合わせてください。)

●障害物がありネジ止めできない場合

柱にベース材W08(W04)を組み付ける前に、B型用パネル受けアルミ端部カバー用W08(W04) (端部用)・B型パネル受けW08(W04) (中間用) に端部から50mmの位置 (端部用は片側・中間用は両側) にφ5孔をあけ、ベース材W08(W04) にφ4×25サラドリルで組み付けてください。



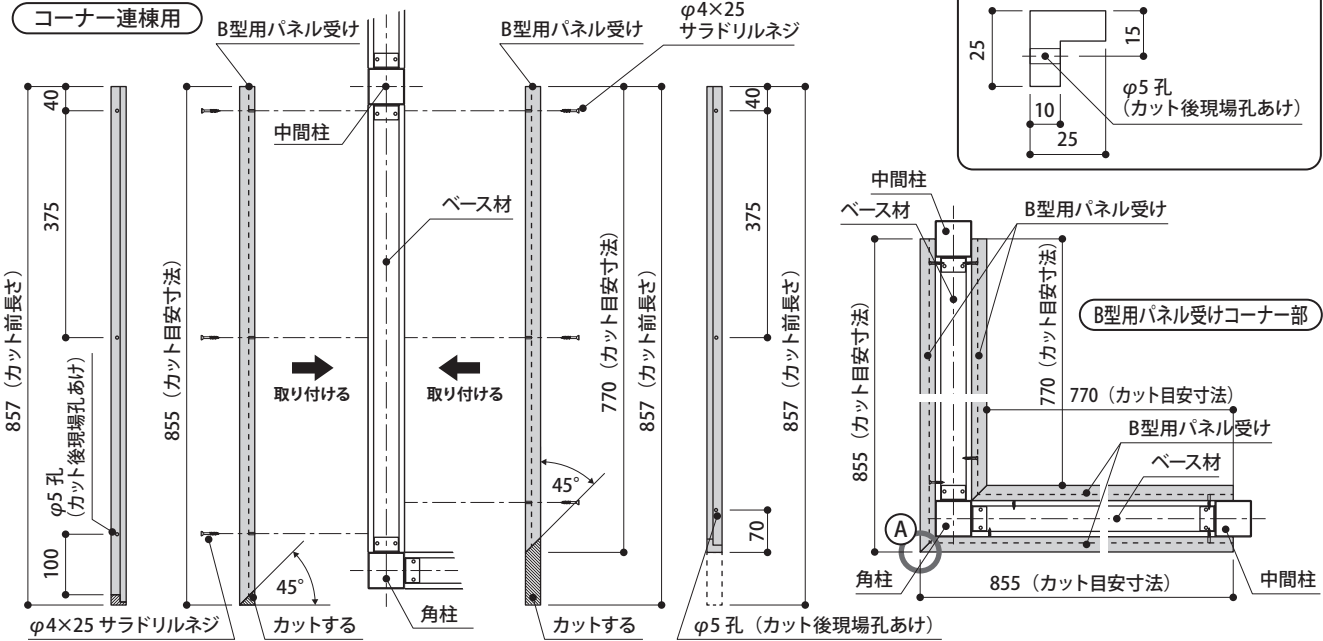
3.本体の施工〈塗装済・現場仕上共通〉

15. B型用パネル受けW08 (コーナー用) の組付

●B型用パネル受け (コーナー連棟用) の組付

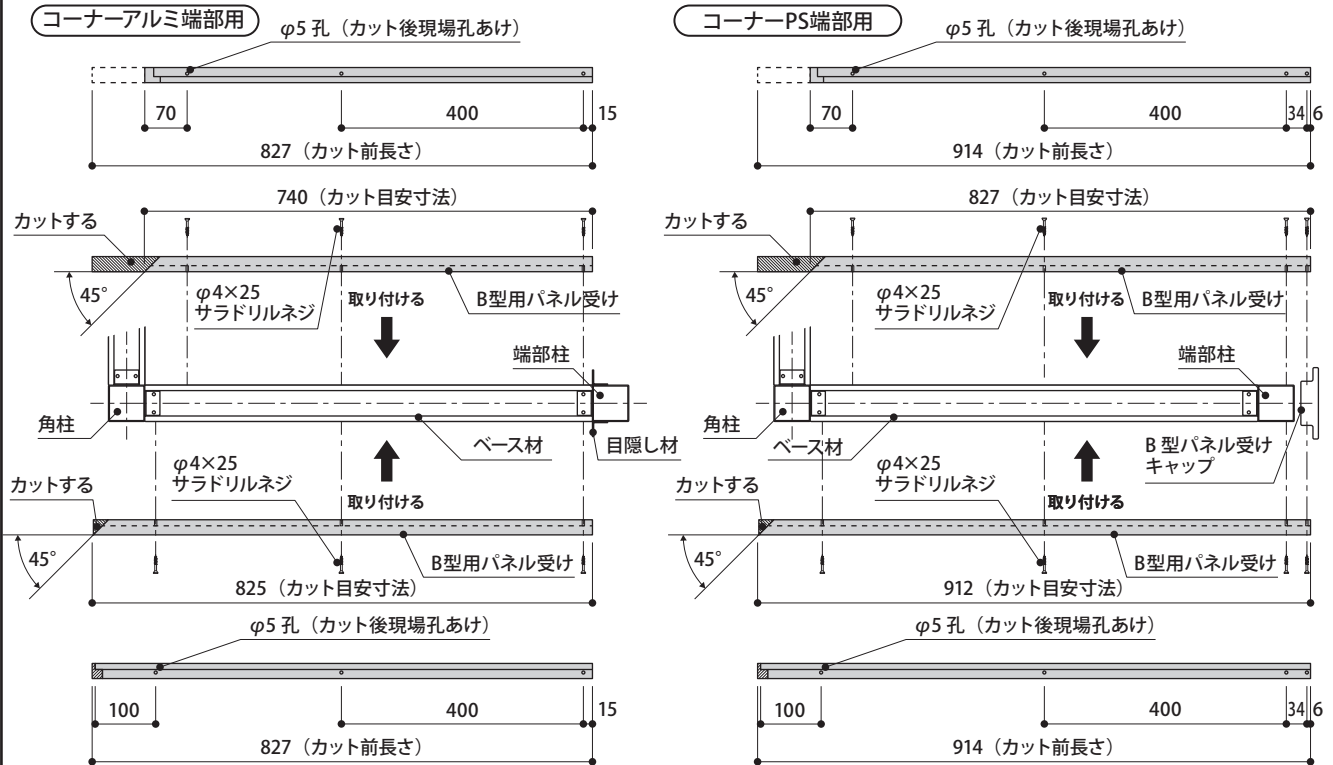
- ①下図のように、ベース材に取り付けるB型用パネル受け (コーナー連棟用) を目安寸法でカットして、角柱 (斜線部) を45° カットしてください。
※カットの目安寸法は現物を実測して確認してください。
- ②カットしたB型用パネル受けに取り付け用の孔φ5をあけてください。
- ③B型用パネル受けをφ4×25サラドリルネジで取り付けてください。
- ④反対側も勝手違いに加工の上、同じように組み付けてください。
- ⑤A部の先端は危険防止のため、ヤスリ等で面取り加工を行ってください。

部材名	梱包名称
B型用パネル受けW08 (コーナー連棟用)	B型用フェンス120 W08 (コーナー連棟用) セット
B型用パネル受けW08 (コーナーアルミ端部用)	B型用フェンス120アルミ端部カバー用 W08 (コーナー端部用) セット
B型用パネル受けW08 (コーナーPS端部用)	B型用フェンス120PS端部カバー用 W08 (コーナー端部用) セット



●B型用パネル受け (コーナーアルミ端部用) ・B型用パネル受け (コーナーPS端部用)

- ①下図のように、ベース材に取り付けるB型用パネル受け を目安寸法でカットして、角柱 (斜線部) を45° カットしてください。
※カットの目安寸法は現物を実測して確認してください。
- ②カットしたB型用パネル受けに取り付け用の孔φ5をあけてください。
- ③B型用パネル受けをφ4×25サラドリルネジで取り付けてください。
- ④反対側も勝手違いに加工の上、同じように組み付けてください。
- ⑤A部の先端は危険防止のため、ヤスリ等で面取り加工を行ってください。



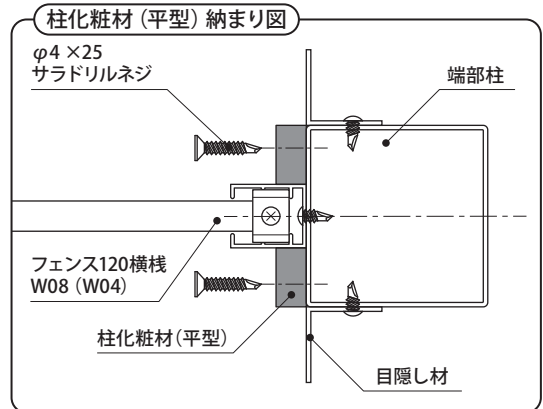
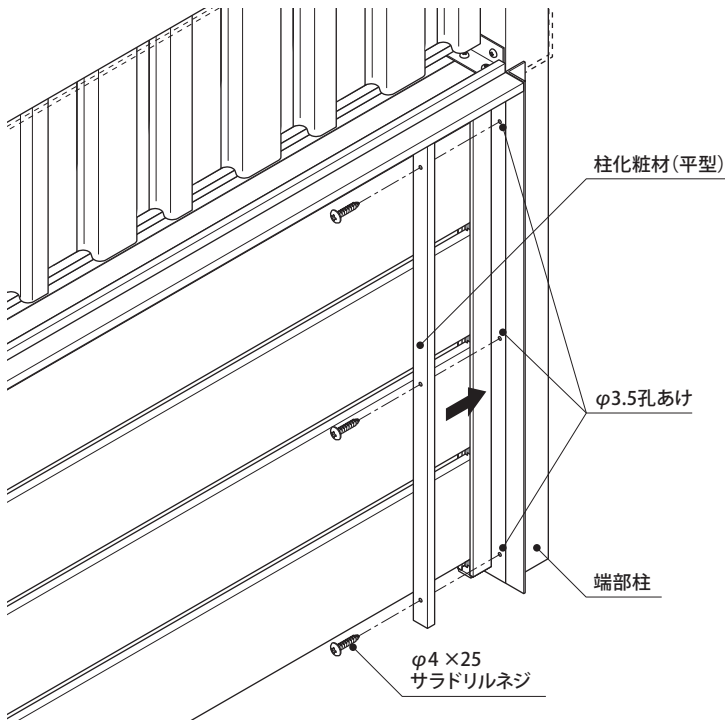
参照 B型パネル受けキャップの取り付けはP.40を参照してください。

3.本体の施工〈塗装済〉アルミ端部カバー仕様

16.柱化粧材(平型)・柱化粧材(L型)の組付

●柱化粧板(平型)の組付

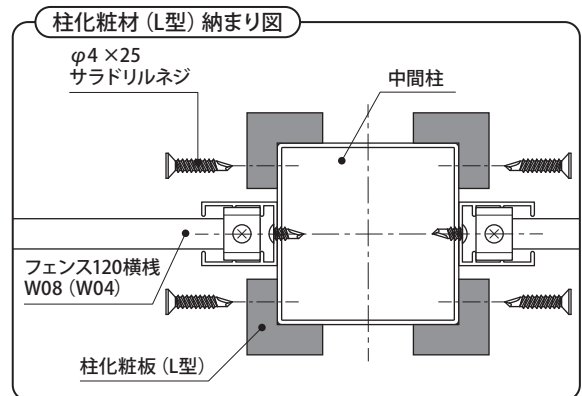
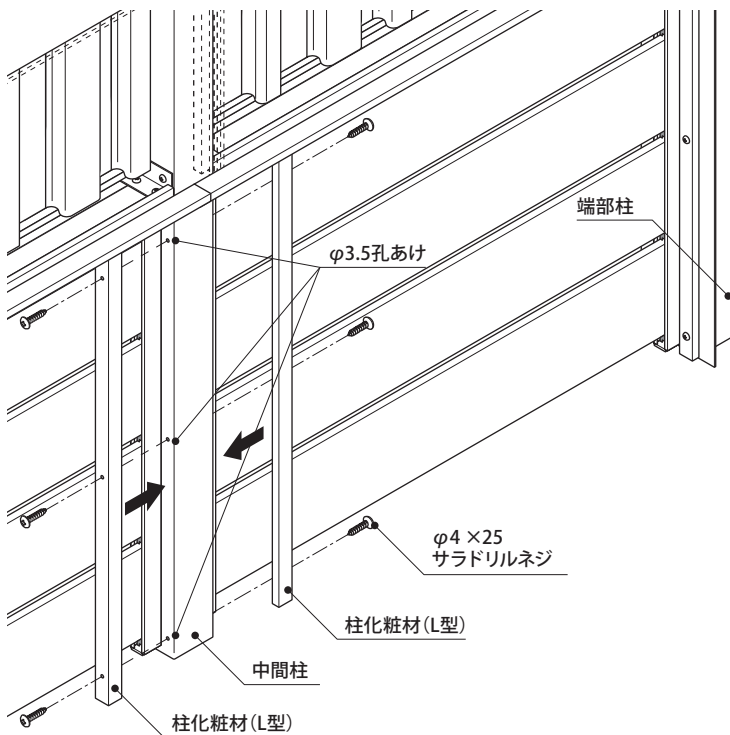
- ①端部柱に、柱化粧材(平型)の孔に合わせてφ3.5の孔をあけ、φ4×25サラドリルネジで取り付けます。



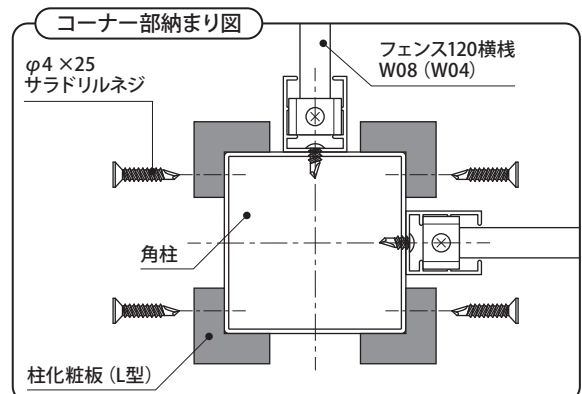
部材名	梱包名称
柱化粧材(平型)	B型用フェンス120アルミ端部カバー用 W08 (独立用) セット
	B型用フェンス120アルミ端部カバー用 W04 (独立用) セット
	B型用フェンス120アルミ端部カバー用 W08 (端部用) セット
	B型用フェンス120アルミ端部カバー用 W04 (端部用) セット

●柱化粧板(L型)の組付

- ①中間柱に、柱化粧材(L型)の孔に合わせて、中間柱にφ3.5の孔をあけ、φ4×25サラドリルネジで取り付けます。



部材名	梱包名称
柱化粧材(L型)	B型用フェンス120アルミ端部カバー用 W08 (端部用) セット
	B型用フェンス120アルミ端部カバー用 W04 (端部用) セット
	B型用フェンス120アルミ端部カバー用 W08 (中間用) セット

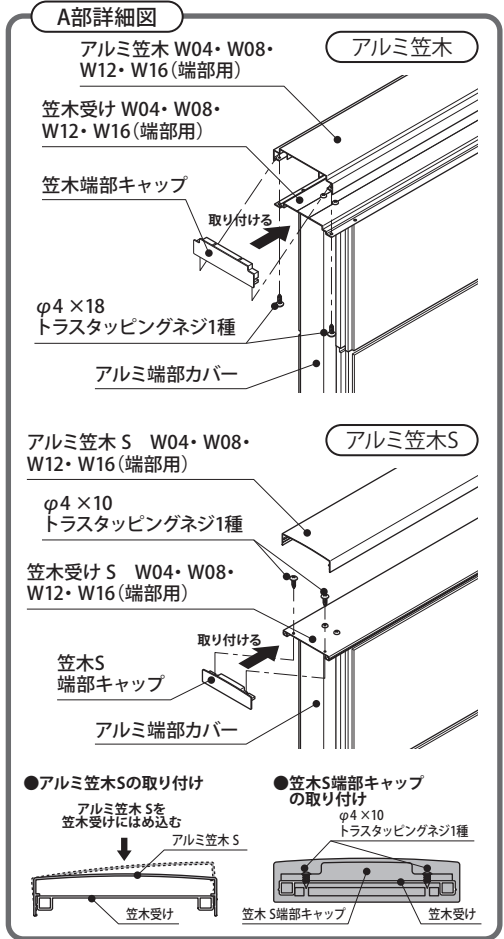
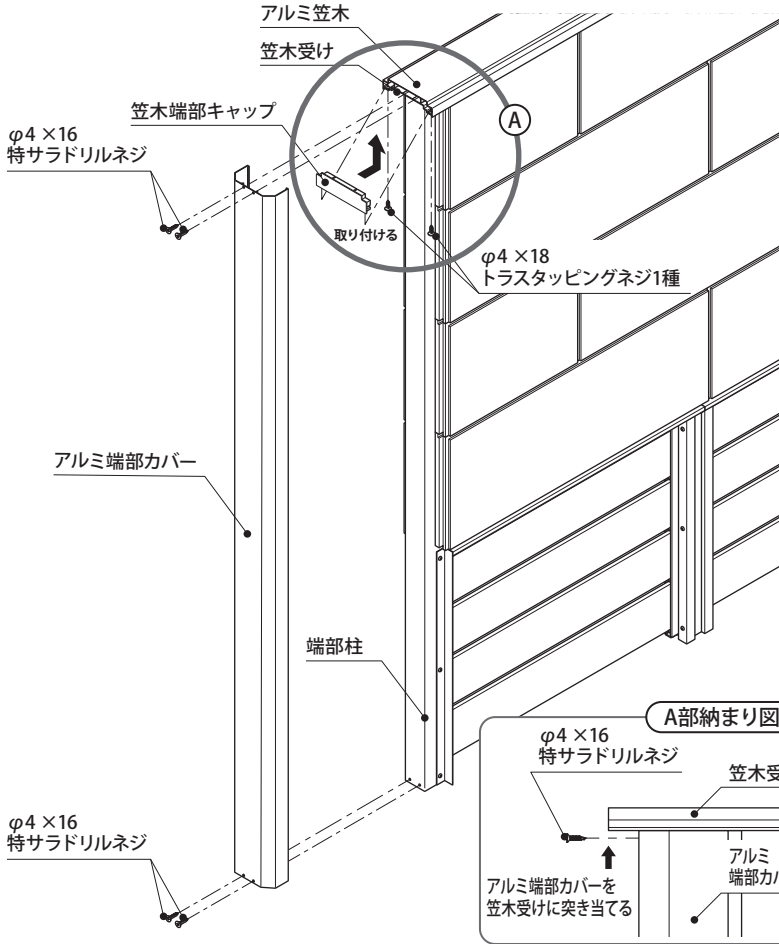


3.本体の施工〈塗装済〉アルミ端部カバー仕様

17.アルミ端部カバー (H18以下) ・笠木端部キャップの組付

- ①アルミ端部カバーを笠木受けに突き当て、アルミ端部カバーの孔をガイドにして両側の端部柱にφ4×16特サラドリルネジで取り付けてください。
- ②アルミ端部カバーを取り付けた後、アルミ笠木・アルミ笠木S・笠木受け・笠木受けSに笠木端部キャップをφ4×18トラスタッピングネジ1種で共締めしてください。
- ③W04・W08・W12・W16の独立仕様の場合、両端部とも笠木端部キャップとなります。

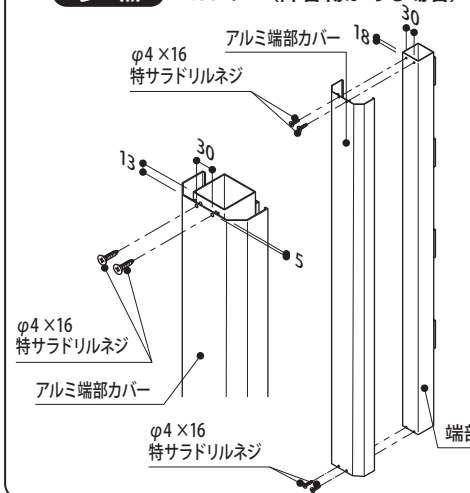
部材名	梱包名称
アルミ端部カバー	アルミ端部カバー (2枚入) セット
笠木端部キャップ	A・B・C型アルミ笠木端部カバー用セット



●障害物がありネジ止めできない場合

- ①柱を建て込む前に、目隠し材を端部柱の両端に組み付け、端部柱上部に下記寸法にて、φ3.5mmの下孔をあけアルミ端部カバーをφ4×16特サラドリルネジで組み付けてください。また、アルミ端部カバーの下部はアルミ端部カバーの孔をガイドにして、φ4×16特サラドリルネジで取り付けてください。

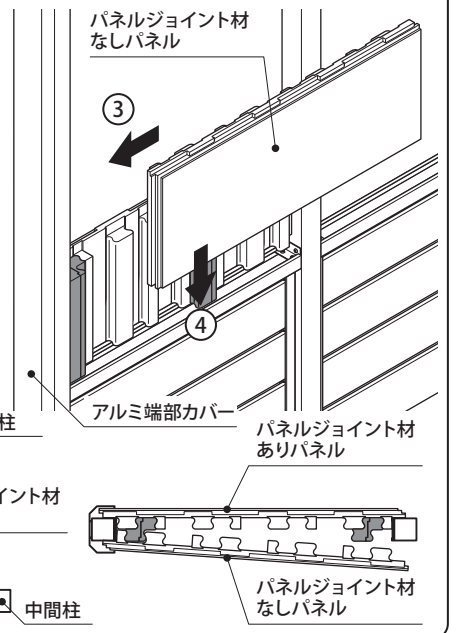
参照 P.33の12 (障害物がある場合)



- ②パネルジョイント材ありパネルを少し斜めに、先にアルミ端部カバーにのみ込ませてください。



- ③パネルジョイント材なしパネルを同じようにアルミ端部カバーにのみ込ませ、柱と柱の間に入れてから下にスライドさせてください。

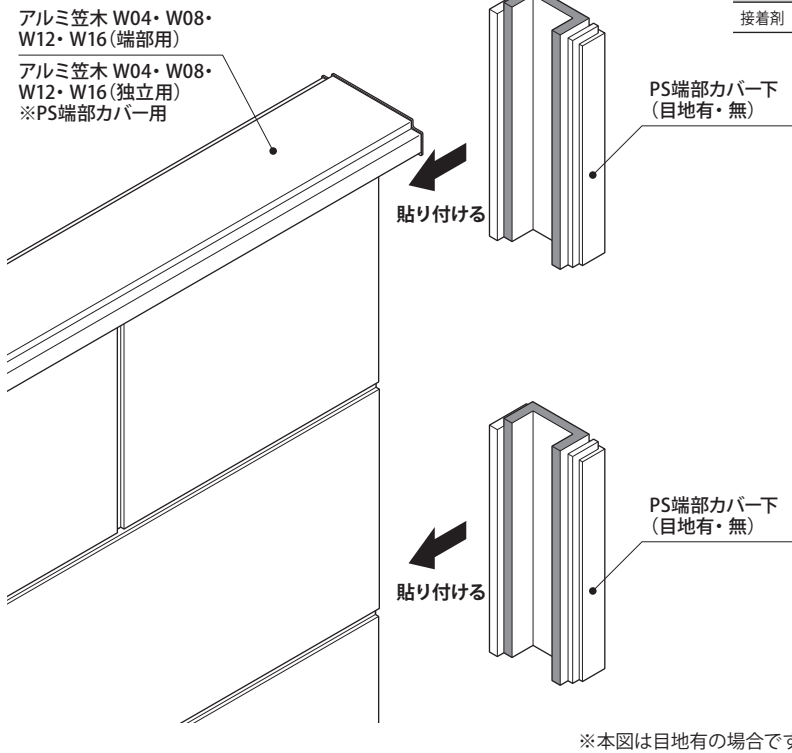


3.本体の施工〈塗装済・現場仕上共通〉アルミ笠木・PS端部カバー仕様

18.PS端部カバー下(目地有・無)・PSコーナークバー下(目地有・無)の貼付け

●PS端部カバー下(目地有・無)の貼付け

- ①PS端部カバー下(目地有・無)の接合部に接着剤を塗り、パネル上面・側面に貼り付けてください。
 - ②反対側も同じように貼り付けてください。
- ※パネルと目地(目地有の場合)を合わせて貼り付けてください。

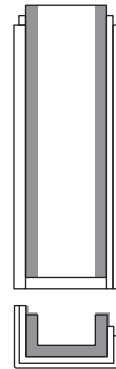


部材名	梱包名称
PS端部カバー下(目地有)	PS端部カバー下 塗装済(目地有)(2個入)セット
	PS端部カバー下 現場仕上用(目地有)(2個入)セット
PS端部カバー下(目地無)	PS端部カバー下 現場仕上用(目地無)(2個入)セット
	PSコーナークバー下 塗装済(目地有)(1個入)セット
PSコーナークバー下(目地有)	PSコーナークバー下 現場仕上用(目地有)(1個入)セット
	PSコーナークバー下(目地無)
接着剤	接着剤セット

●接着剤塗布場所について

同梱のヘラで接着剤を全体に薄くのばしてください。

PS端部カバー下(目地有・無)



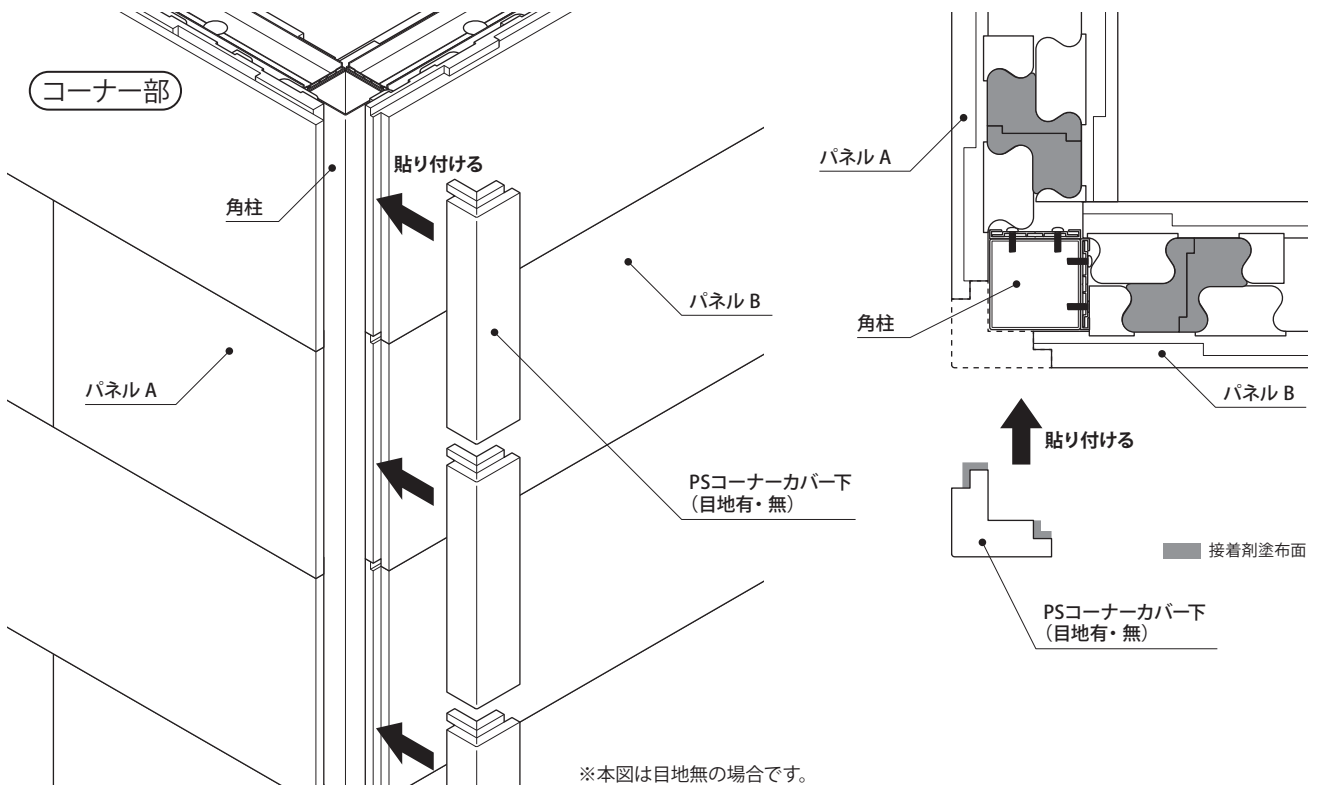
ご注意

接着剤が表面にはみ出ないように注意してください。はみ出した場合はすぐに拭き取ってください。

※指定接着剤以外は使用しないでください。

●PSコーナークバー下(目地有・無)の貼付け

- ①PSコーナークバー下(目地有・無)の接合部に接着剤を塗り、パネル側面に貼り付けてください。
- ※パネルと目地(目地有の場合)を合わせて貼り付けてください。

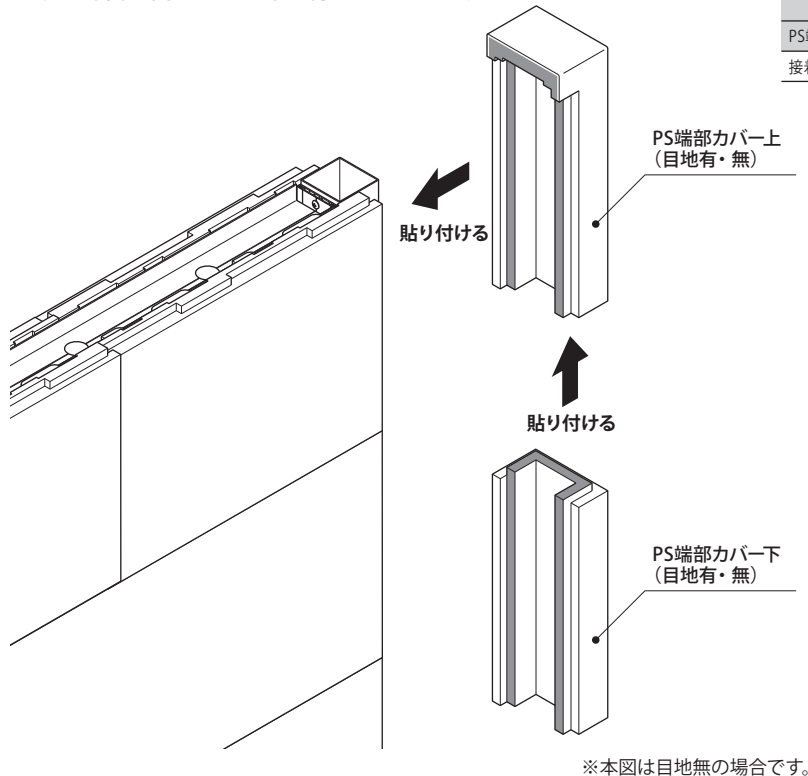


3.本体の施工〈塗装済・現場仕上共通〉PS笠木・PS端部カバー仕様

19.PS端部カバー上(目地有・無)・PS端部カバー下(目地有・無)の貼付け

- ①PS端部カバー上(目地有・無)の接合部に接着剤を塗り、パネル上面・側面に貼り付けてください。
- ②PS端部カバー下(目地有・無)に接着剤を塗り、PS端部カバー上(目地有・無)の下に貼り付けてください。
- ③反対側も同じように貼り付けてください。

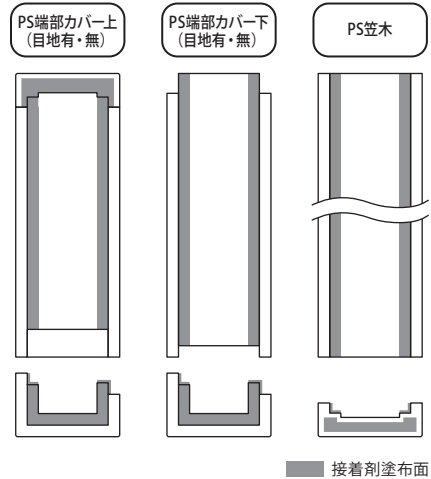
部材名	梱包名称
PS端部カバー上(目地有)	PS端部カバー上 塗装済(目地有)(2個入)セット
	PS端部カバー上 現場仕上用(目地有)(2個入)セット
PS端部カバー上(目地無)	PS端部カバー上 現場仕上用(目地無)(2個入)セット
	PS端部カバー下 塗装済(目地有)(2個入)セット
PS端部カバー下(目地有)	PS端部カバー下 現場仕上用(目地有)(2個入)セット
	PS端部カバー下(目地無)
接着剤	接着剤セット



※本図は目地無の場合です。

●接着剤塗布場所について

同梱のヘラで接着剤を全体に薄くのばしてください。



ご注意

接着剤が表面にはみ出さないよう注意してください。はみ出した場合はすぐに拭き取ってください。

※指定接着剤以外は使用しないでください。

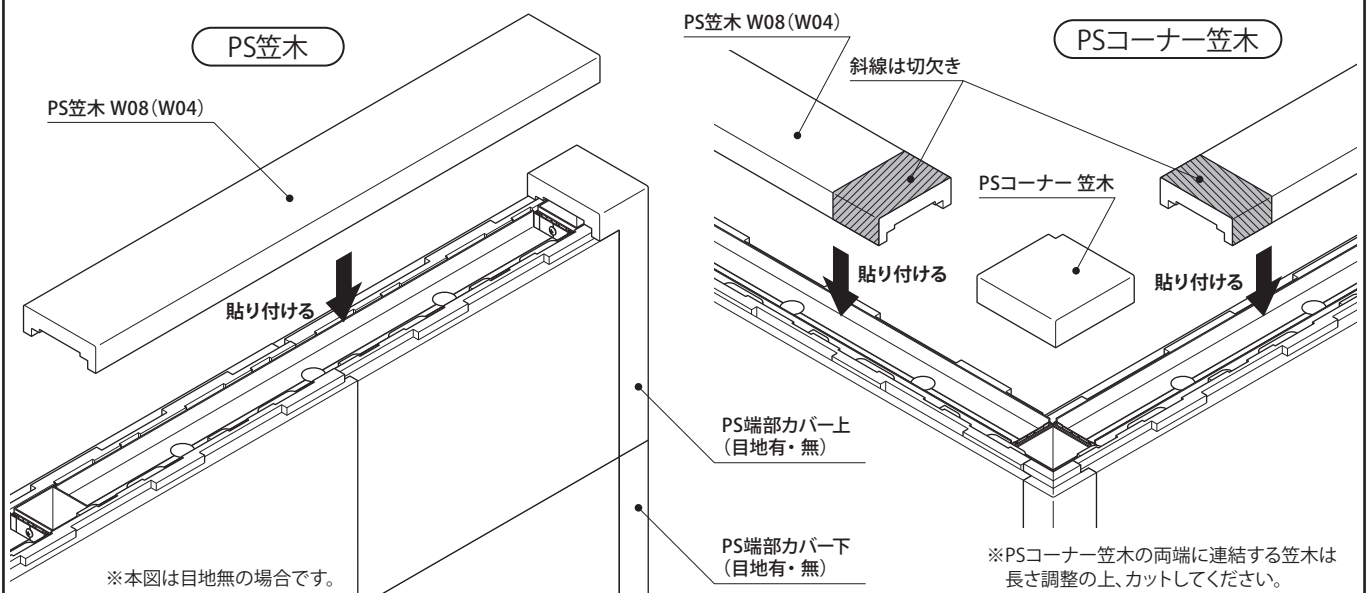
20.PS笠木W08(W04)・PSコーナー笠木の貼付け

- ①PS笠木W08(W04)・PSコーナー笠木に接着剤を塗り、パネルの上に貼り付けてください。

ご注意

PS笠木は、納まり上寸法が短かめに設定されています。片側から突き合わせて貼り付けた場合、最後(反対側)の隙間が大きくなる可能性があります。接着剤を塗る前にPS笠木をパネルの上に置いて、隙間が均等になるように位置決めしてから貼り付けてください。

部材名	梱包名称
PS笠木W08	PS笠木 塗装済W08セット
	PS笠木 現場仕上用W08セット
PS笠木W04	PS笠木 塗装済W04セット
	PS笠木 現場仕上用W04セット
PSコーナー笠木	PSコーナー笠木 塗装済セット
	PSコーナー笠木 現場仕上用セット



※本図は目地無の場合です。

※PSコーナー笠木の両端に連結する笠木は長さ調整の上、カットしてください。

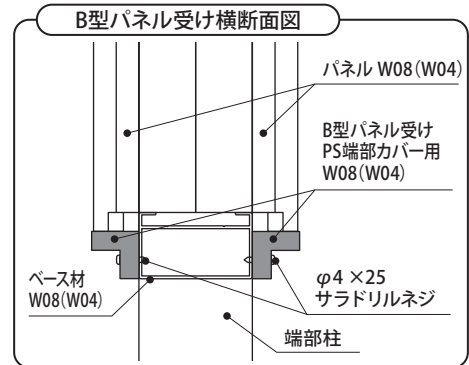
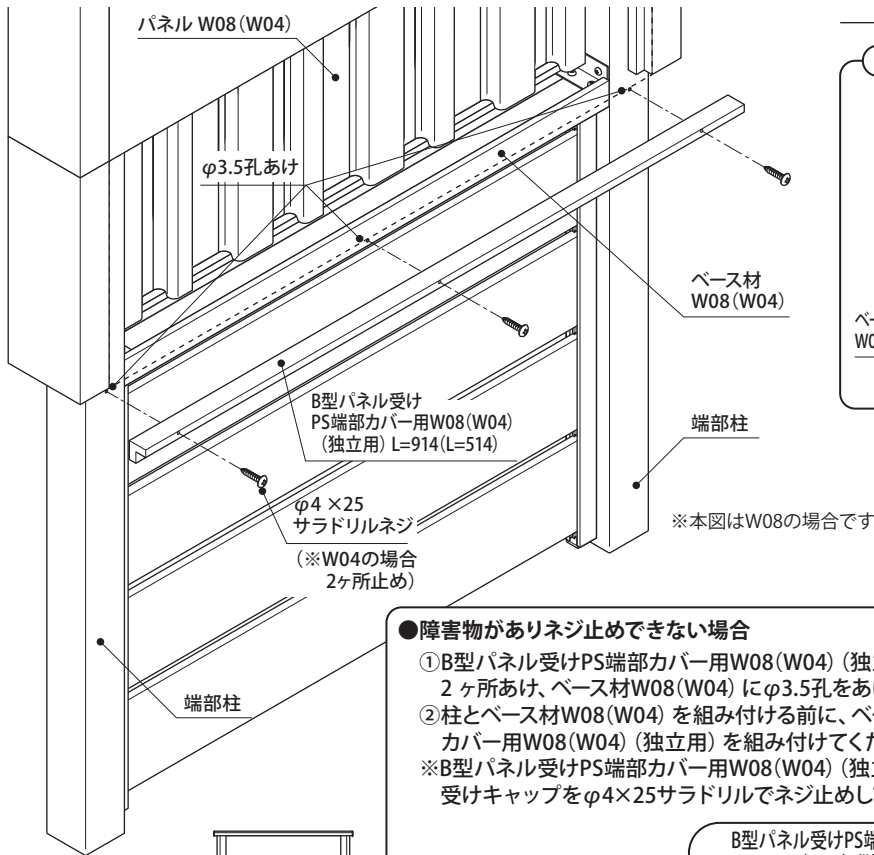
3.本体の施工〈塗装済・現場仕上共通〉PS端部カバー仕様

21. B型パネル受けPS端部カバー用W08(W04) (独立用)・B型パネル受けキャップの組付

独立仕様

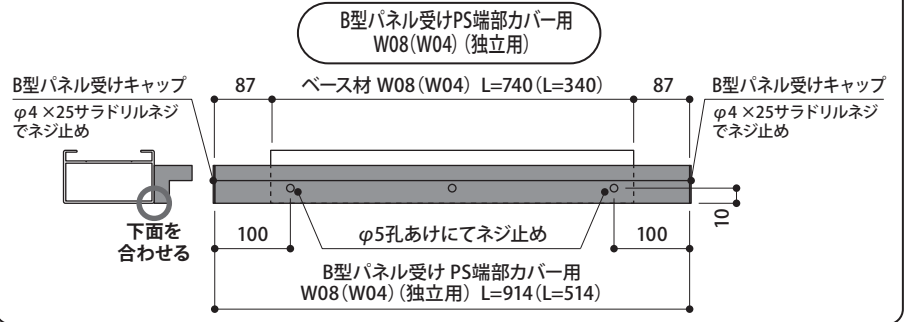
- ①B型パネル受けPS端部カバー用W08(W04) (独立用) L=914(L=514) をパネルの下にあて、左右均等になるようにして位置決めしてください。
- ②B型パネル受けPS端部カバー用W08(W04) (独立用) の孔に合わせて、ベース材W08(W04) にφ3.5の孔をあけ、φ4×13トラスドリルネジで取り付けてください。
- ③反対側も同じように組み付けてください。(両端部の面は合わせてください。)

部材名	梱包名称
B型パネル受けPS端部カバー用W08(独立用)	B型フェンス120PS端部カバー用W08(独立用) セット
B型パネル受けPS端部カバー用W04(独立用)	B型フェンス120PS端部カバー用W04(独立用) セット
B型パネル受けキャップ	B型フェンス120PS端部カバー用W08(独立用) セット
	B型フェンス120PS端部カバー用W04(独立用) セット

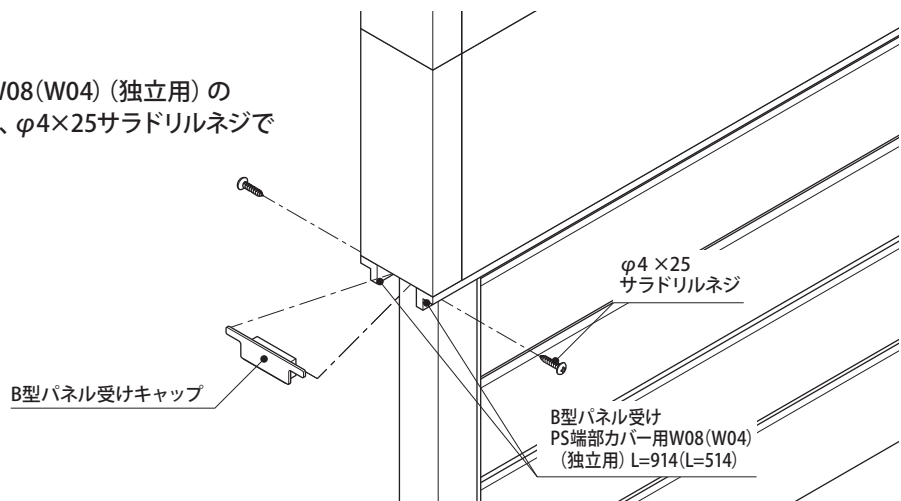


●障害物がありネジ止めできない場合

- ①B型パネル受けPS端部カバー用W08(W04) (独立用) の端部から100mmの位置にφ5孔を2ヶ所あけ、ベース材W08(W04) にφ3.5孔をあけネジ止めしてください。
 - ②柱とベース材W08(W04) を組み付ける前に、ベース材W08(W04) にB型パネル受けPS端部カバー用W08(W04) (独立用) を組み付けてください。
- ※B型パネル受けPS端部カバー用W08(W04) (独立用) を組み付ける際に、両側のB型パネル受けキャップをφ4×25サラドリルでネジ止めしておいてください。



- ④B型パネル受けPS端部カバー用W08(W04) (独立用) の両端にB型パネル受けキャップを、φ4×25サラドリルネジで取り付けます。

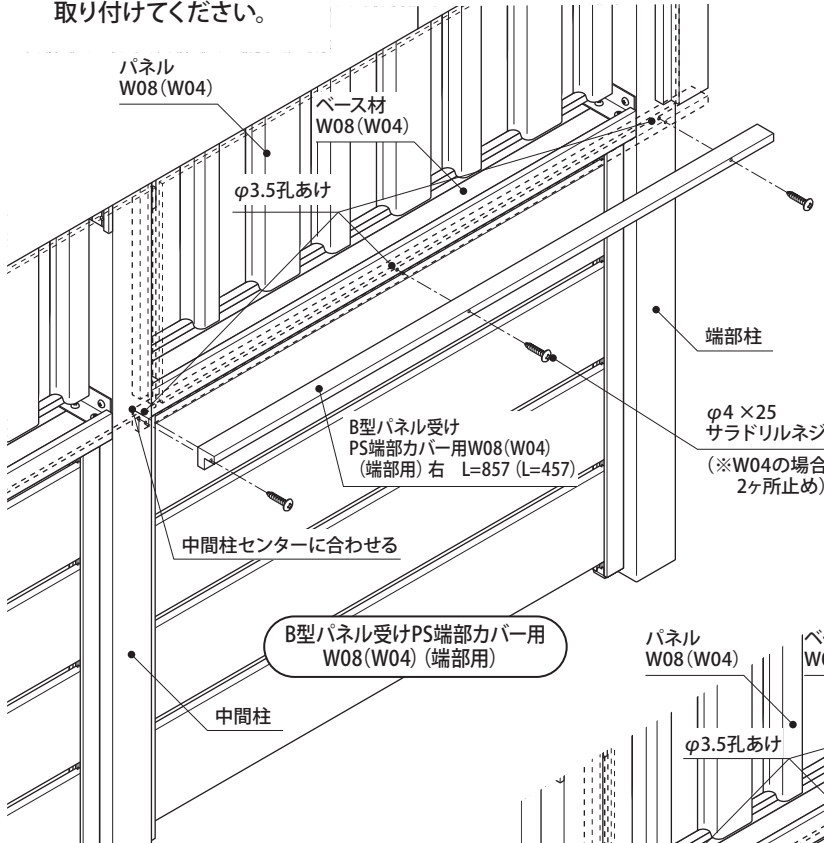


3.本体の施工〈塗装済・現場仕上共通〉PS端部カバー仕様

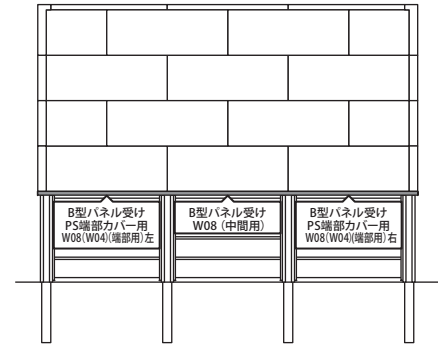
22. B型パネル受けPS端部カバー用W08(W04) (端部用) 右/左・B型パネル受け(中間用)・B型パネル受けキャップの組付

連続仕様

- ① B型パネル受けPS端部カバー用W08(W04) (端部用) 右 L=857 (L=457) をパネルの下にあて、端部を中間柱のセンターに合わせて位置決めしてください。
- ② B型パネル受けPS端部カバー用W08(W04) (端部用) の孔に合わせて、柱及びベース材W08(W04) に $\phi 3.5$ の孔をあけ、 $\phi 4 \times 25$ サラドリルネジで取り付けてください。

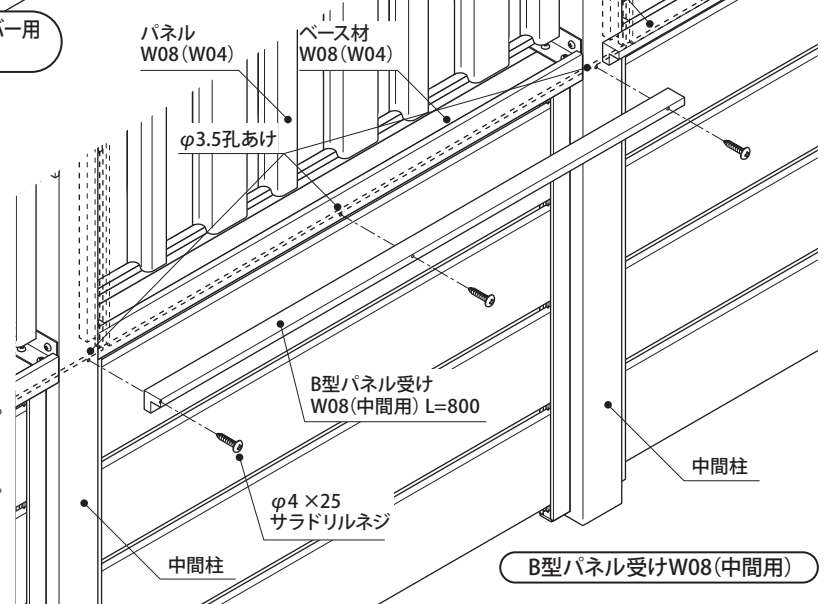


部材名	梱包名称
B型パネル受け PS端部カバー用 W08 (端部用) 右/左	B型フェンス120PS端部カバー用 W08 (端部用) セット
B型パネル受け PS端部カバー用 W04 (端部用) 右/左	B型フェンス120PS端部カバー用 W04 (端部用) セット
B型パネル受けキャップ	B型フェンス120PS端部カバー用 W08 (端部用) セット
	B型フェンス120PS端部カバー用 W04 (端部用) セット
B型パネル受けW08 (中間用)	B型用フェンス120W08 (中間用) セット



B型パネル受け PS端部カバー用W08 (W04) (端部用) 右 L=857 (L=457)

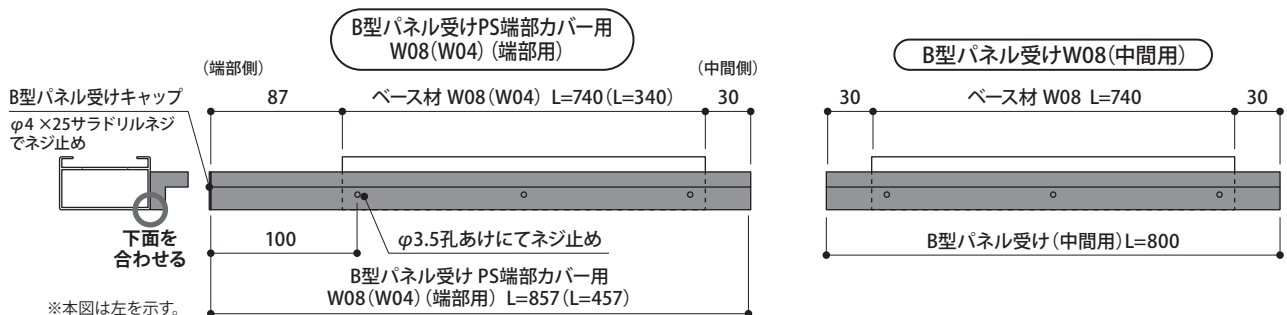
- ③ 組み付けたB型パネル受けPS端部カバー用W08(W04) (端部用) 右にB型パネル受け(中間用) L=800をつきあて、同じように $\phi 4 \times 25$ サラドリルネジで取り付けてください。
- ④ 反対側(左)も同じように組み付けてください。(端部側の面は合わせてください。)
- ⑤ B型パネル受けPS端部カバー用W08(W04) (端部用) の端部側にB型パネル受けキャップを、 $\phi 4 \times 25$ サラドリルネジで取り付けます。



参照 P.40

●障害物がありネジ止めできない場合

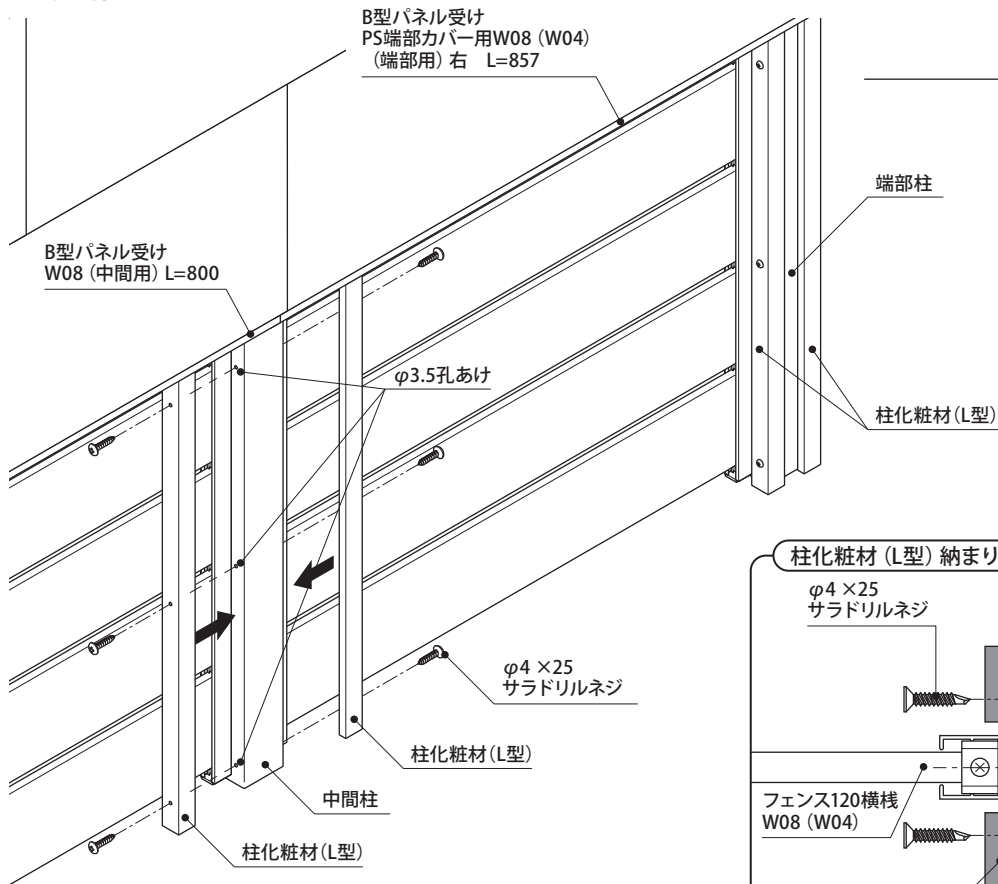
柱にベース材W08(W04)を組み付ける前に、B型パネル受けPS端部カバー用W08(W04) (端部用) 右、又は左・B型パネル受け(中間用)をベース材W08(W04)に組み付けてください。*B型パネル受けPS端部カバー用W08(W04) (端部用)を組み付ける際に、片側のB型パネル受けキャップを $\phi 4 \times 25$ サラドリルでネジ止めしておいてください。



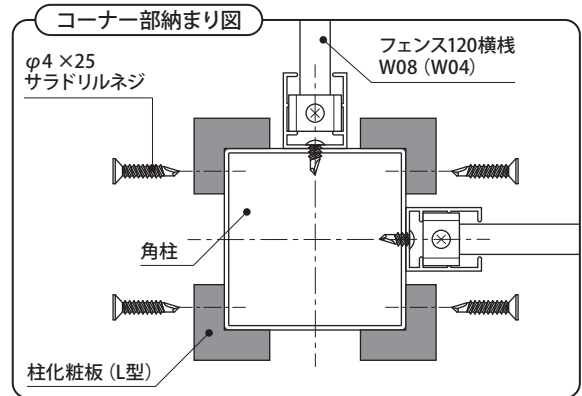
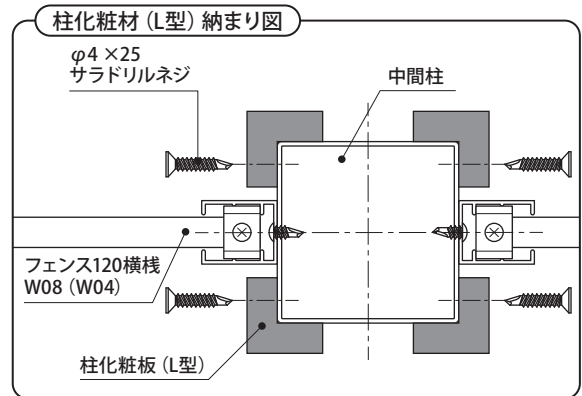
3.本体の施工〈塗装済・現場仕上共通〉PS端部カバー仕様

23.柱化粧材 (L型) の組付

- ① 端部柱・中間柱の角部に柱化粧材 (L型) をあて、上部をB型パネル受けにつきあてます。
- ② 柱化粧材 (L型) 孔に合わせてφ3.5の孔をあけ、φ4×25サラドリルネジで取り付けます。



部材名	梱包名称
柱化粧材 (L型)	B型用フェンス120アルミ端部カバー用 W08 (端部用) セット
	B型用フェンス120アルミ端部カバー用 W04 (端部用) セット
	B型用フェンス120アルミ端部カバー用 W08 (中間用) セット



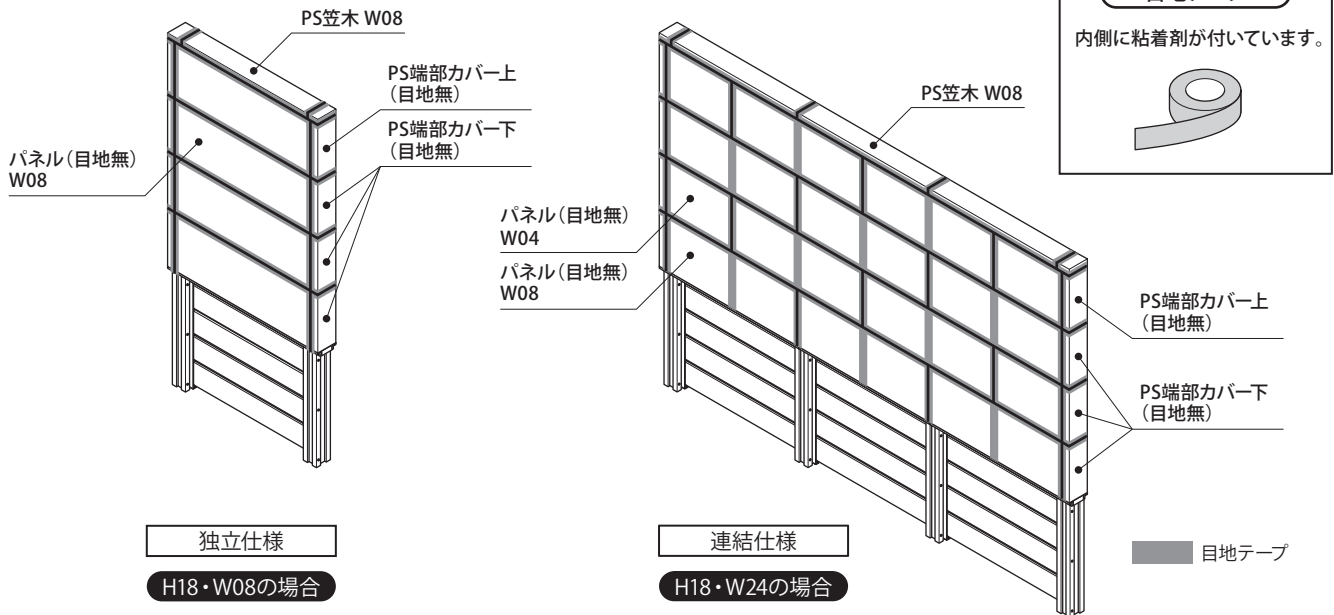
3.本体の施工〈現場仕上〉

24. 目地テープの貼付け (目地無の場合)

パネルW08 (W04)・PS笠木W08 (W04)・PS端部カバー上・PS端部カバー下の接合部に目地テープを貼り付けてください。

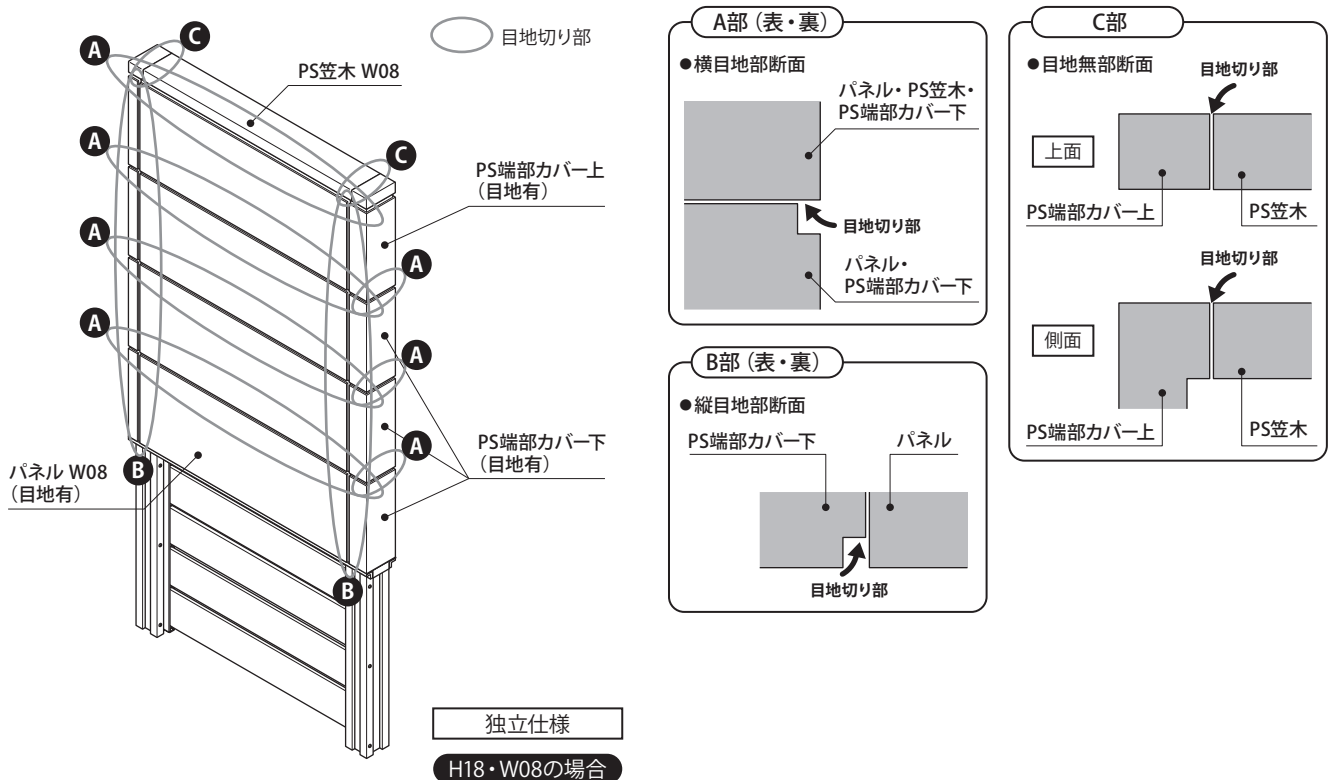
※現場仕上を塗装する場合、柱に塗料がつかないように養生してください。
又、目地テープの段差が出ないように2度塗りしてください。
(1度塗りですと乾燥後に、目地テープの段差が出る場合があります。)

部材名	梱包名称
目地テープ	目地テープセット



25. 目地切り (目地有の場合)

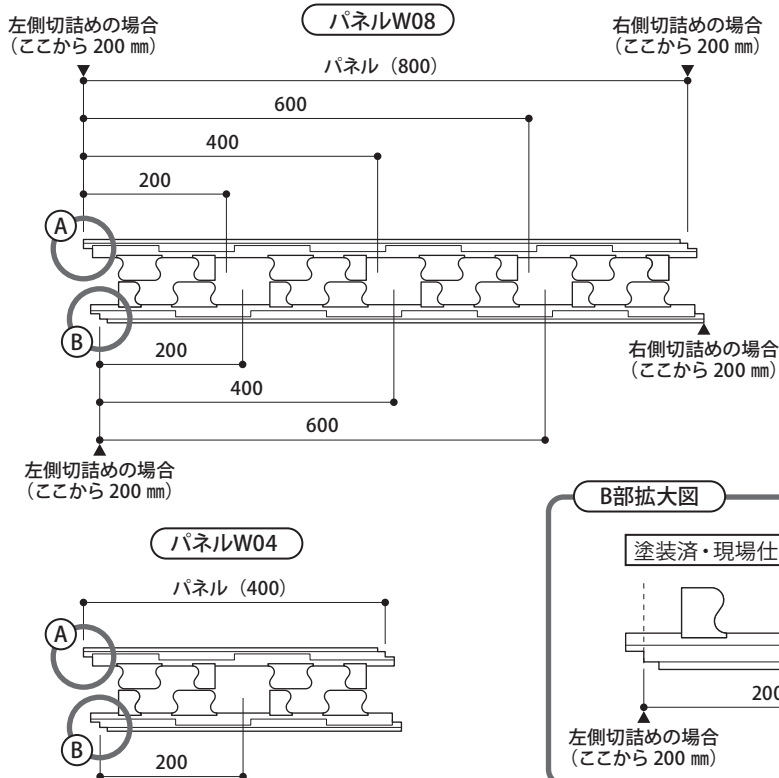
目地有の場合は目地テープなしで塗装し、塗装後、パネルW08 (W04)・PS笠木W08 (W04)・PS端部カバー上・PS端部カバー下の接合部は必ずカッター等で目地切りを行ってください。接合部が塗料で埋まった状態のままですと、割れの原因となります。



4.現場切詰め (間口) 〈塗装済・現場仕上共通〉

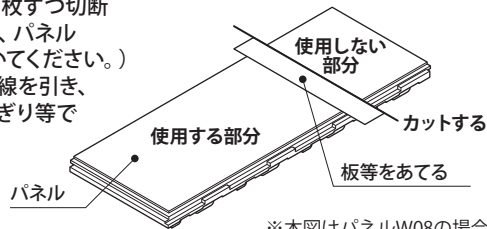
1.パネル (W04・W08) の切詰め

①パネルの形状の関係で200mmピッチでの切詰めになります。(下記参照)

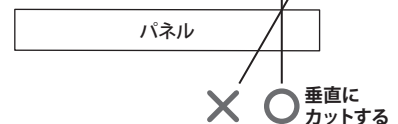


●切断方法

- 1.パネルジョイント材を抜いて1枚ずつ切断してください。(切断する時は、パネルジョイント材側を下にして置いてください。)
- 2.上記にて寸法を出して野書き線を引き、板等をあてて目の細かいのこぎり等でカットしてください。



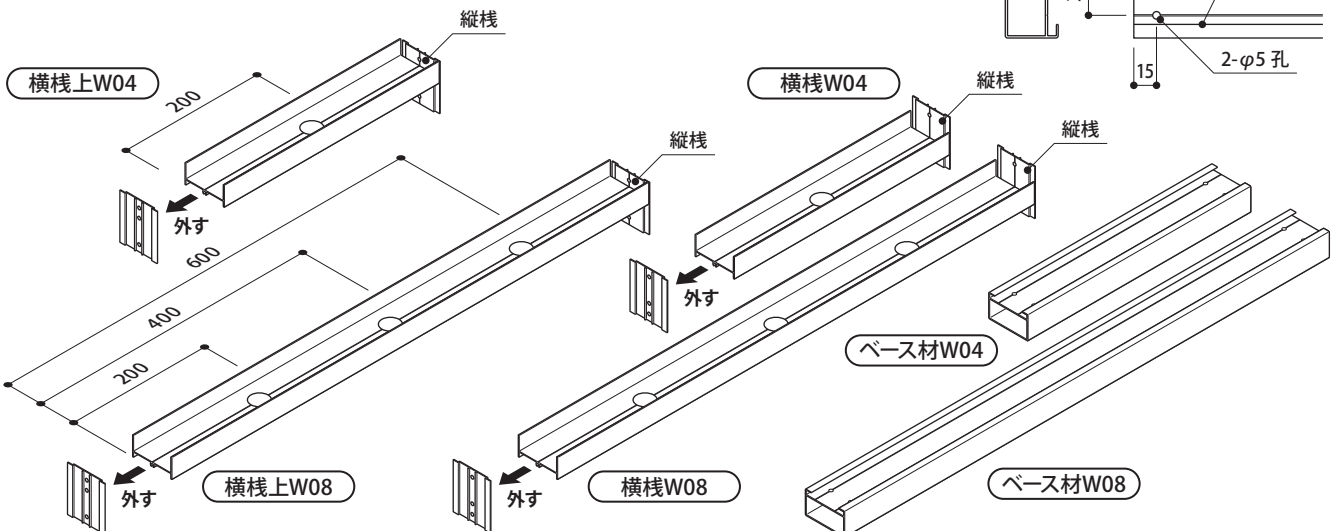
- 3.真っ直ぐ垂直にカットしてください。現場仕上仕様の場合、端部カバーとの接合において、隙間ができたりしてうまく接着できない場合があります。



2.横棧上 (W04・W08) ・横棧 (W04・W08) ・ベース材 (W04・W08) の切詰め

①横棧 (W04・W08) と横棧上 (W04・W08) は縦棧を外してカットしてください。カット後、同じ向きでタッピングホールにネジ止めになります。

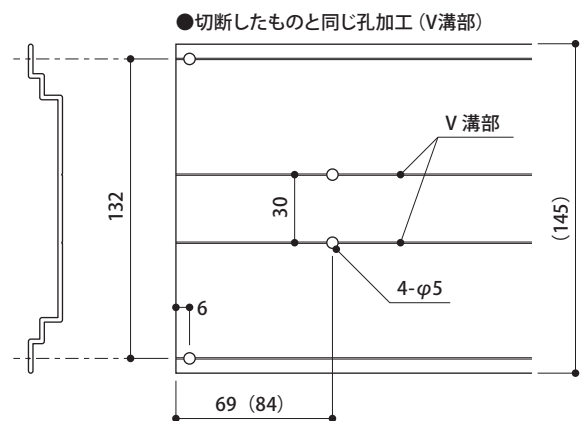
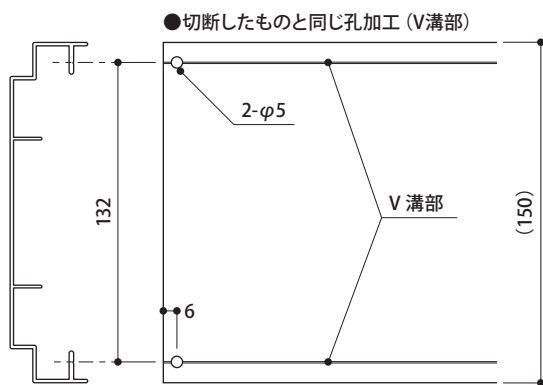
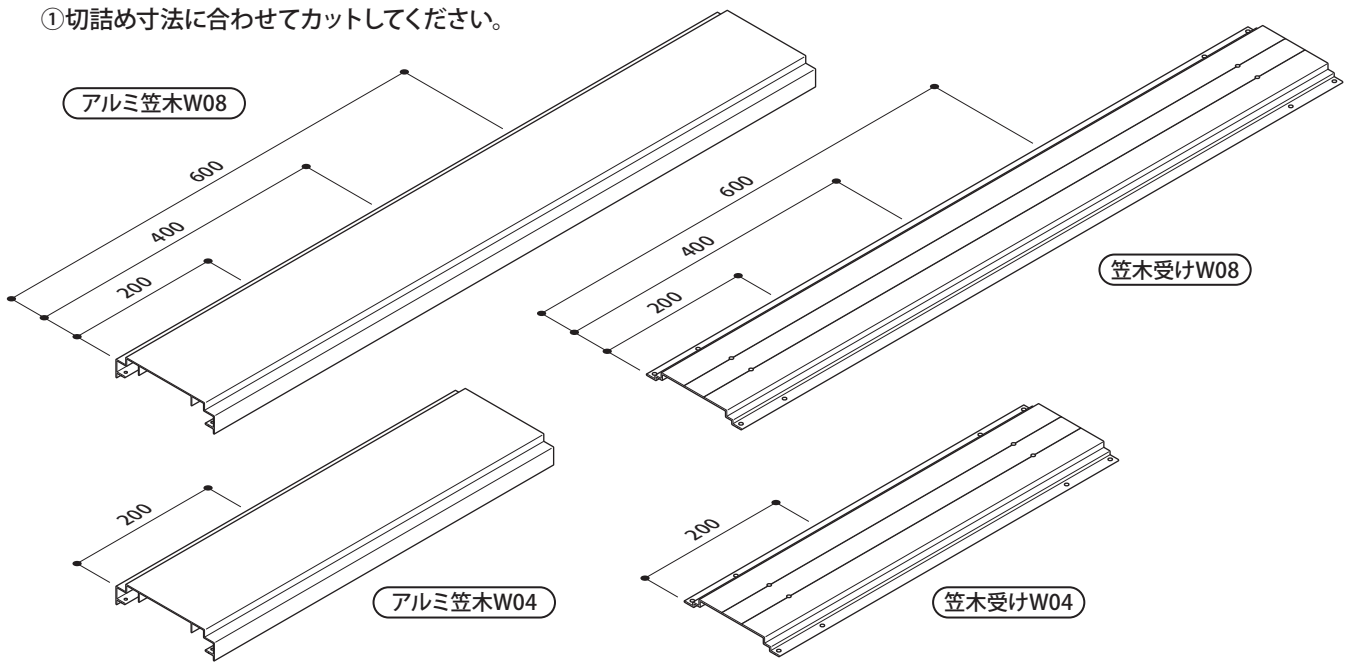
②ベース材 (W04・W08) はカット後、端部から15mmのところV溝部2ヶ所にφ5孔加工してください。



4.現場切詰め（間口）〈塗装済・現場仕上共通〉

3.アルミ笠木（W04・W08・W12・W16）・笠木受け（W04・W08・W12・W16）の切詰め

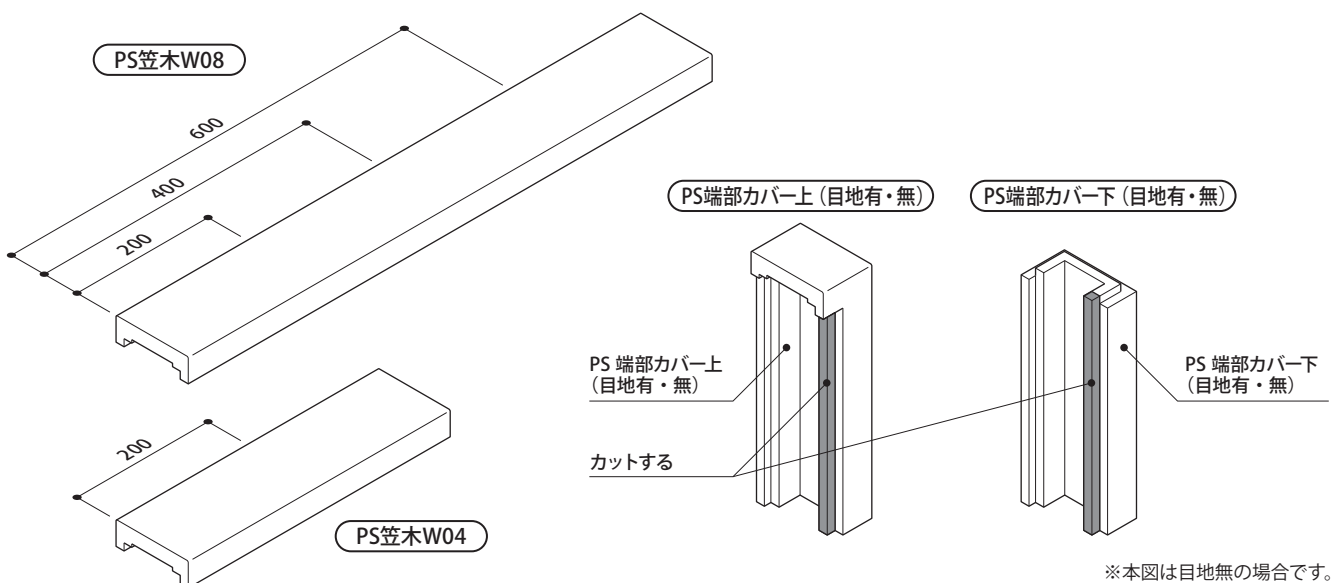
①切詰め寸法に合わせてカットしてください。



※（ ）寸法はPS端部カバーの場合です。

4.PS笠木（W04・W08）の切詰め及び、PS端部カバー上（目地有・無）・PS端部カバー下（目地有・無）の加工

①切詰め寸法に合わせてカットしてください。

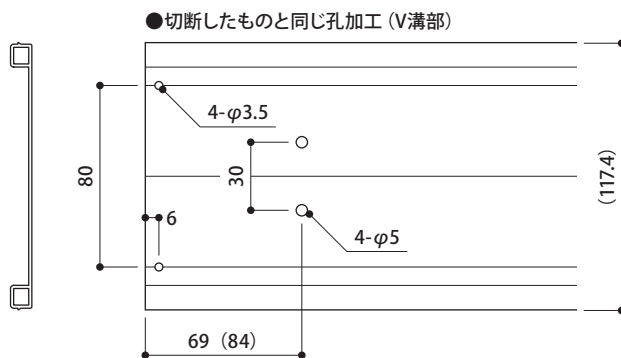
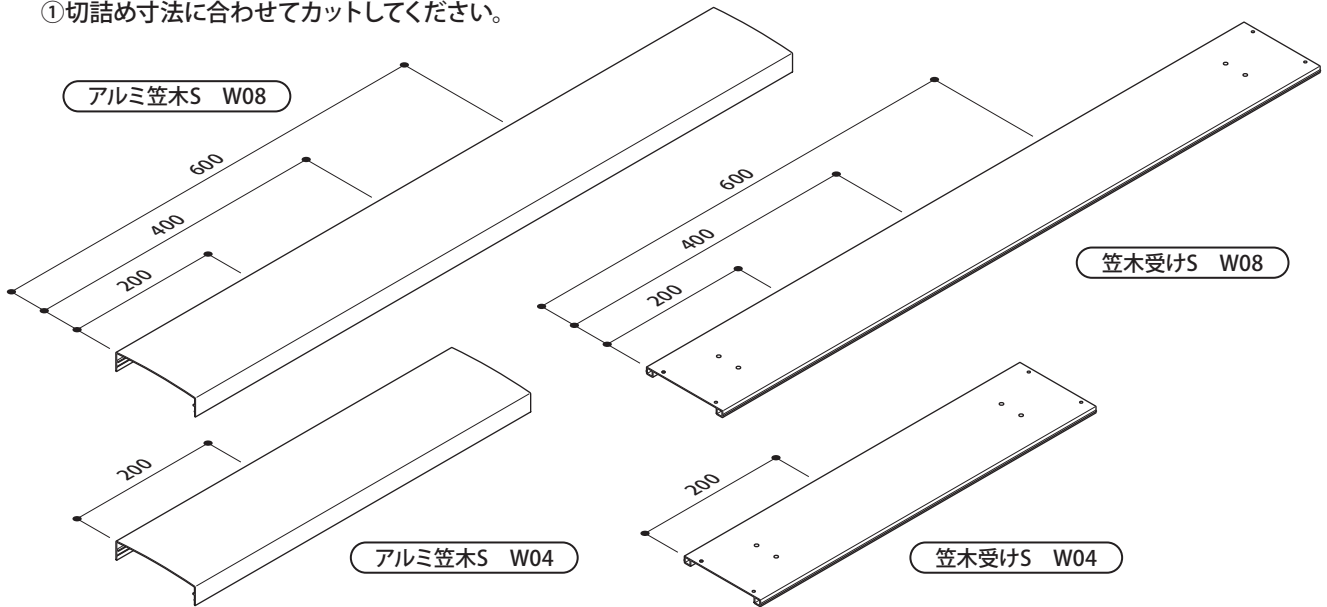


※本図は目地無の場合です。

4.現場切詰め（間口）〈塗装済・現場仕上共通〉

5.アルミ笠木S (W04・W08・W12・W16) ・笠木受けS (W04・W08・W12・W16) の切詰め

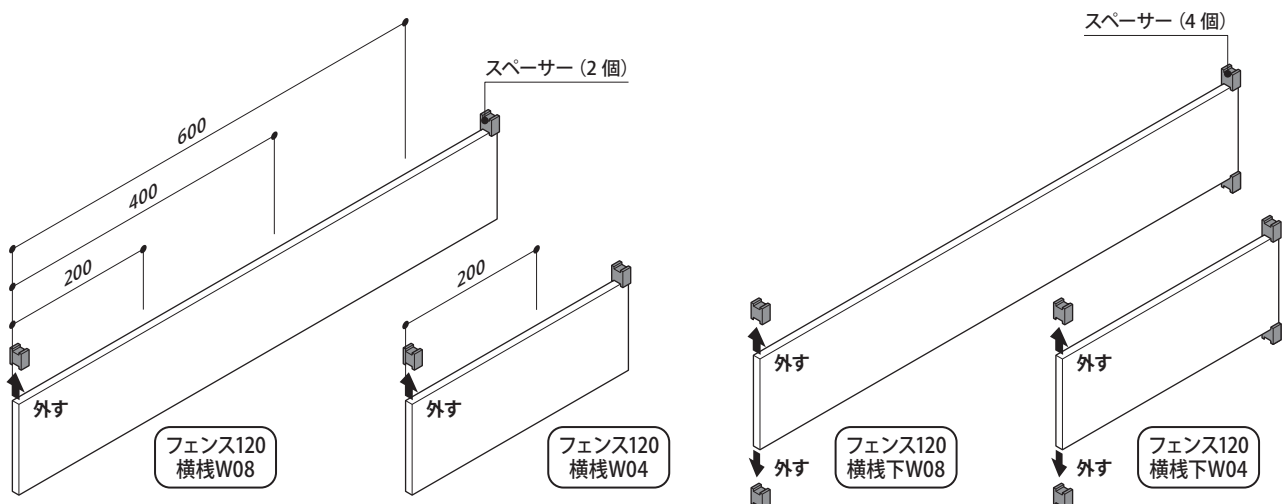
①切詰め寸法に合わせてカットしてください。



※ () 寸法はPS端部カバーの場合です。

6.フェンス120横棧 (W04・W08) ・フェンス120横棧下 (W04・W08) の切詰め

①フェンス横棧120 (W04・W08) ・フェンス120横棧下 (W04・W08) はスペーサーを外してカットしてください。カット後、同じ位置に取り付けてください。



5.照明・インターホンの配線及び取付〈塗装済・現場仕上共通〉

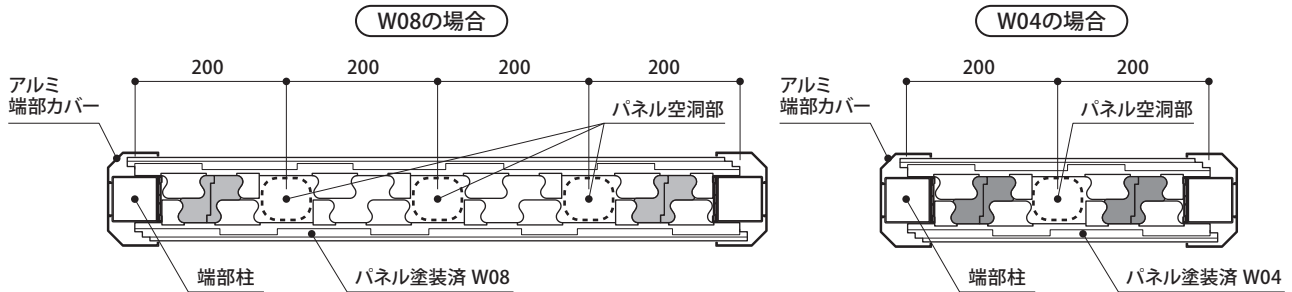
ご注意

配線は本体組み付け時に同時に行ってください。(本体組み付け後では、配線できません。)

1. 取付位置

①照明、インターホン取り付け位置は、配線可能なパネル空洞部になります。(下記参照)

横断面図

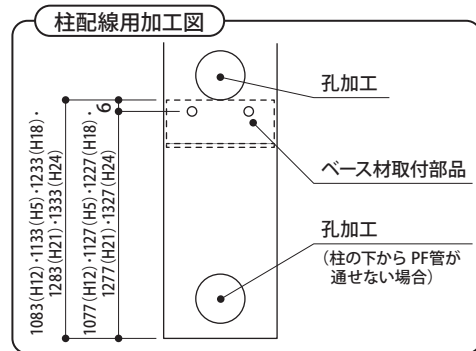


※本図は塗装済(アルミ端部カバー仕様)の場合です。

2. 柱の孔加工

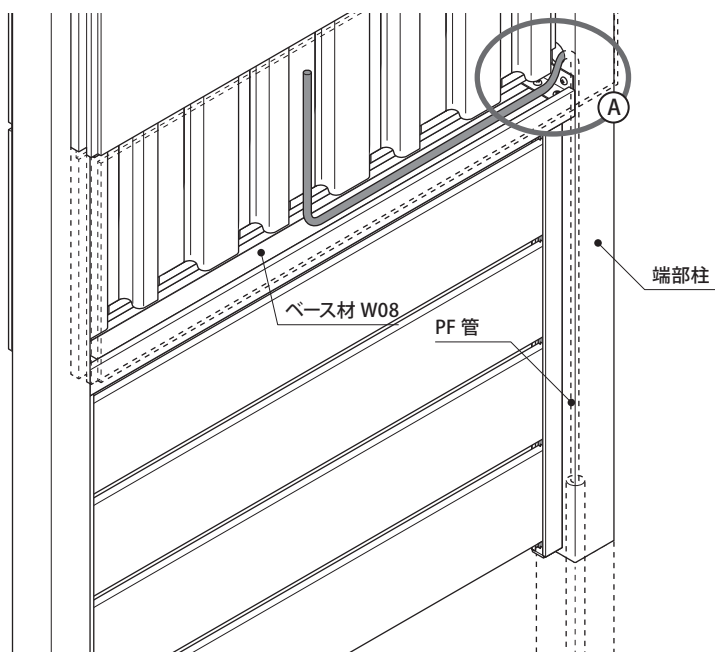
①ベース材取付部品(B型横棧上・ベース材W08(W04)セット)を柱につけてから部品の上に孔をあけ、電線を通します。
又、柱の下からPF管を通せない場合は、柱にPF管を通す孔をあけて電線を通してください。

部材名	梱包名称
ベース材取付部品	B型横棧上・ベース材W08セット
	B型横棧上・ベース材W04セット

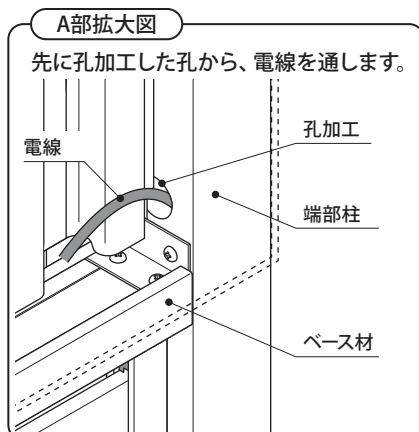


3. 配線

①柱の下からPF管を柱に通し、配線してください。
(PF管の小口は水等が入らないように防水処理を施してください。)



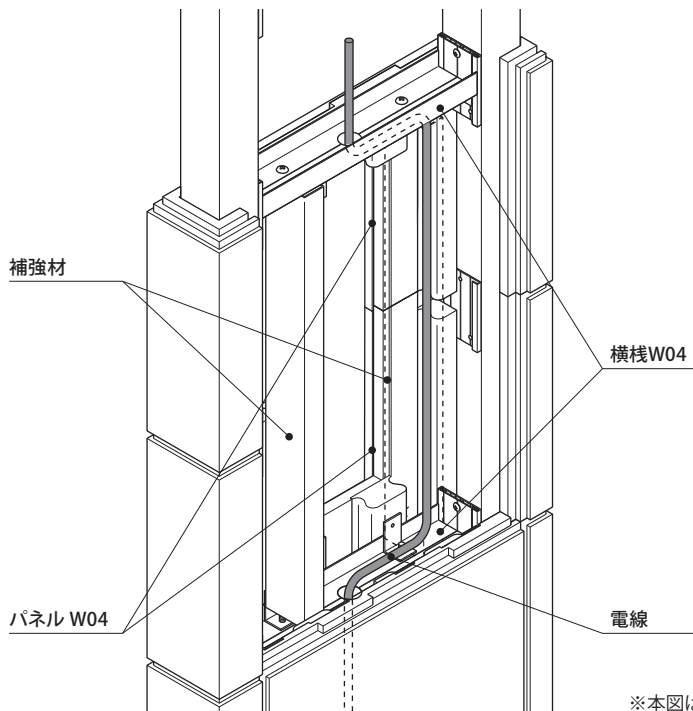
※本図はW08の場合です。



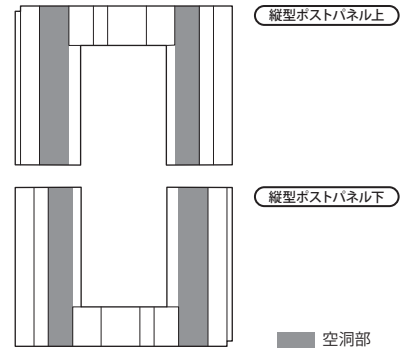
5.照明・インターホンの配線及び取付〈塗装済・現場仕上共通〉

ポストがある場合

縦方向はパネルの縦空洞部、横方向は横空洞部（横棧部）を利用して配線してください。



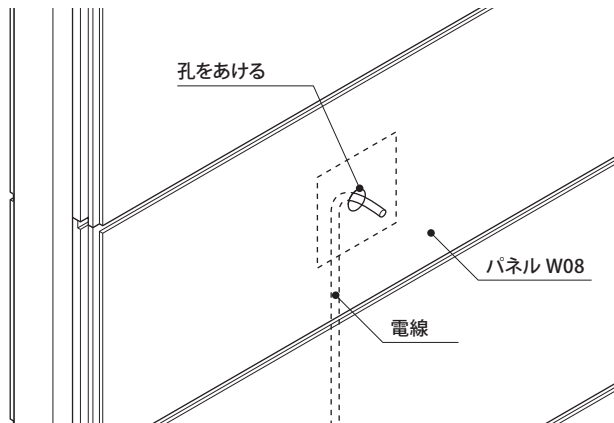
●縦空洞部



※本図はW04縦型ポストの場合です。

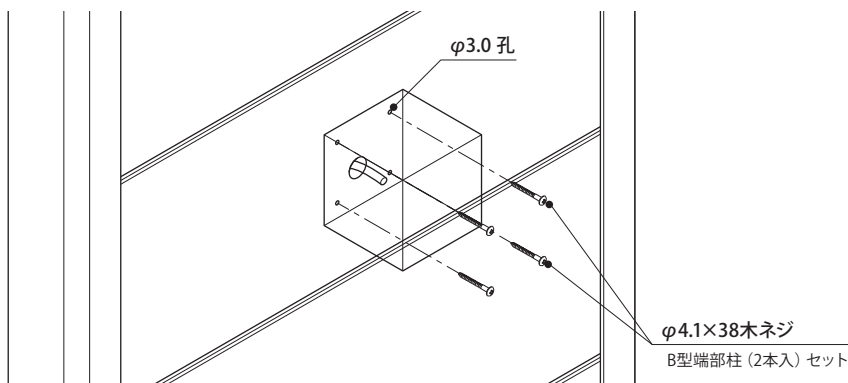
4.電線のパネルからの取出し

- ①照明・インターホン取付け位置からパネルに孔をあけ、電線は外に出しておいてください
(取り付け後は、パネルの外に電線を出すことはできません。)



5.照明・インターホンの取付

- ①照明・インターホンの取付け孔に合わせてパネルにφ3.0の孔をあけ、照明・インターホン取り付けネジφ4.1×38木ネジに、発泡材用接着剤（現場仕上用の接着剤）をネジ部に付け固定してください。



木ネジ

接着剤を塗布してください。

発泡材用接着剤



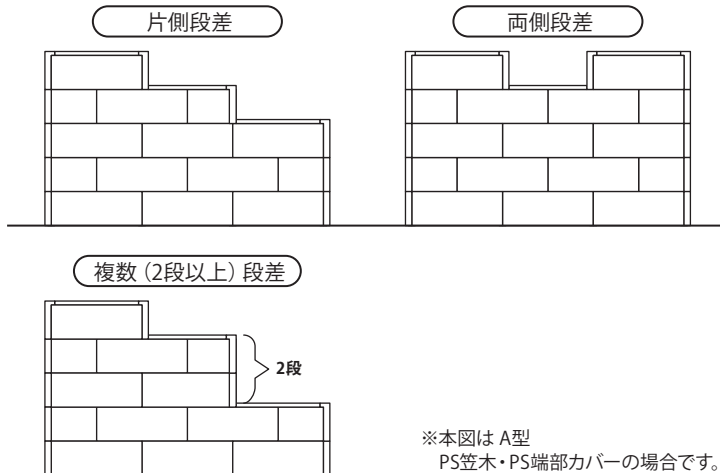
φ4.1×38木ネジ

6. 段差仕様〈塗装済・現場仕上共通〉

1. 段差仕様可否について

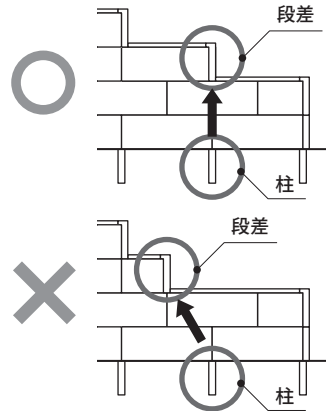
- A型・B型・C型は対応可能です。(D型のみ対応不可です。)
- 笠木は、アルミ笠木・アルミ笠木S・PS笠木共に対応可能ですが、端部カバーはPS端部カバーのみ対応可能です。(アルミ端部カバーは対応不可です。)

2. 対応可能段差形状について



ご注意

段差は、必ず柱のある位置で行ってください。



3. 部材の加工及び組付①

柱を建てる前に、段差部に使用する中間柱 (段差中間柱) 及び端部柱 (段差端部柱) に下記の加工を行ってください。

① 段差部端部柱

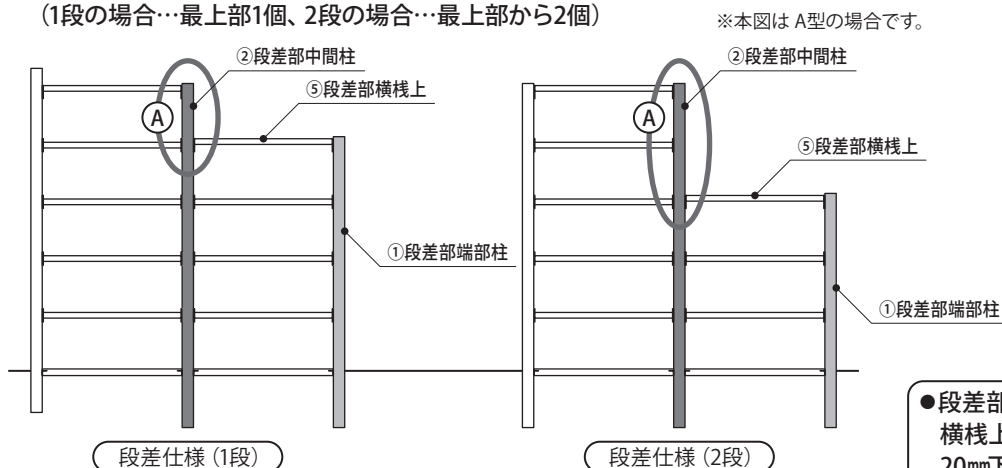
- 低い方に使用する端部柱を段差数に合わせ、埋め込み側からカットしてください。(300×段差数)
- カットした端部柱にベース材取付金具用の孔及び、水抜き孔をカットしない端部柱と同じ位置 (下から) にあけてください。

② 段差部中間柱

- 段差部に使用する中間柱の上部に付いている、笠木受け取付部品2個のうち段差側のみ1個取り外してください。
- 横棧取付金具を段差数に合わせて取り外してください。(1段の場合…最上部1個、2段の場合…最上部から2個)

ご注意

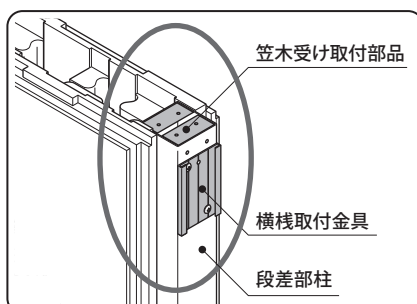
段差部柱は必ず中間柱を使用してください。



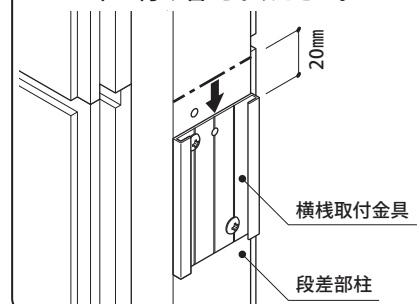
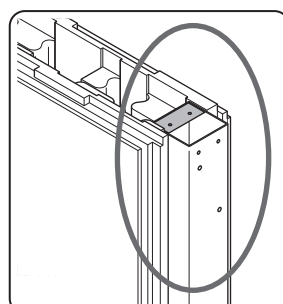
A部拡大図

- 笠木受け取付部品 (取り外す)
- 横棧取付金具 (取り外す)
- 段差部中間柱
- 横棧取付金具 (付け替え)
- ※本図は段差1段の場合です。

- 段差部柱の段差側に取り付ける横棧上用の横棧取付金具を外し、20mm下に付け替えてください。



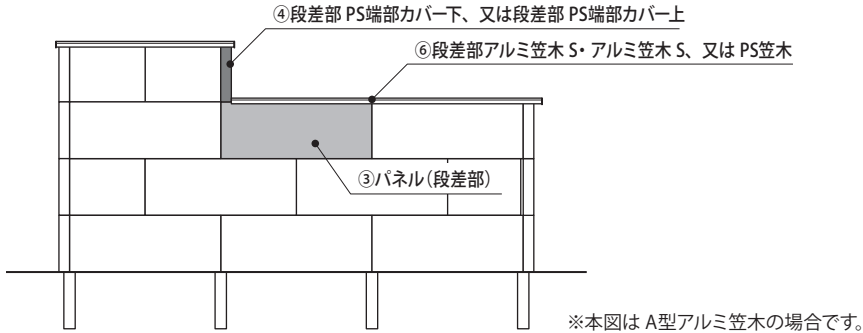
取り外す



6.段差仕様〈塗装済・現場仕上共通〉

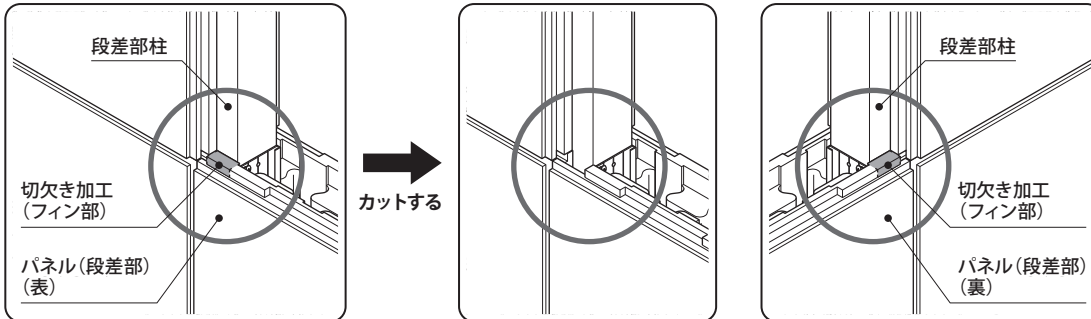
3.部材の加工及び組付②

- アルミ笠木の場合 ……⑥段差部アルミ笠木は必ず端部用又は、中間用を使用してください。(アルミ笠木Sも同様)
- PS笠木の場合 ……④最上部PS端部カバーは、PS端部カバー上になります。



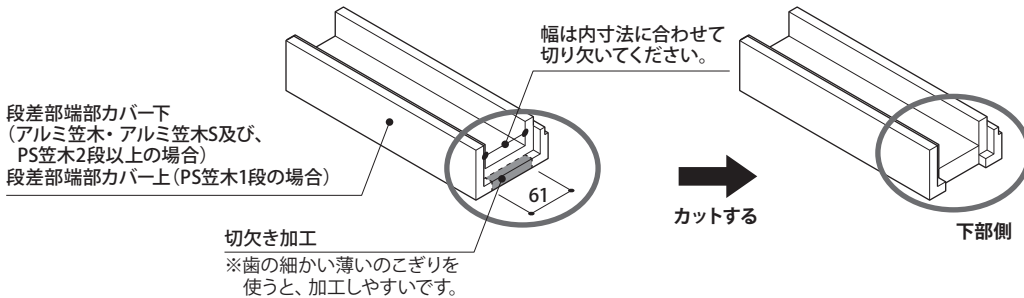
③パネル(段差部)の切欠き加工

- パネル(段差部)上部フィン部とPS端部カバー下(段差部)が当たりますので、PS端部カバーをあて、パネルのフィンが当たる部分(表・裏)をカットしてください。



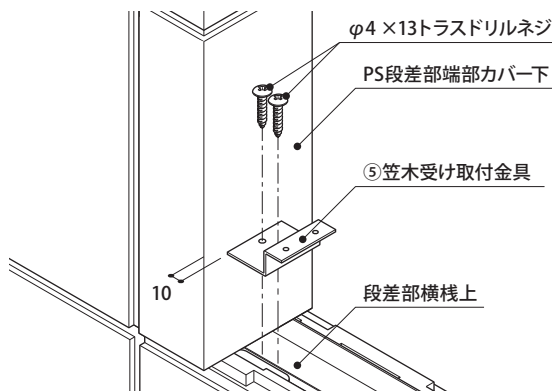
④段差部端部カバー下(上)の切欠き加工

- アルミ笠木の場合 ……段差部端部カバー下に、下記のように切欠き加工を施してください。(アルミ笠木Sも同様)
- PS笠木の場合 ……段差部端部カバー上(1段の場合)に、下記のように切欠き加工を施してください。
※2段以上の場合は端部カバー下になります。



⑤段差側横棧上への笠木受け取付金具の取付け(アルミ笠木S・アルミ笠木Sの場合)

- アルミ笠木の場合、段差部端部カバー下を組み付け後、段差部横棧上の段差部側にPS段差部端部カバー下から10mm離れた位置に、笠木受け取付金具をφ4×13トラスドリルネジで取り付けてください。(アルミ笠木Sも同様)



※両側段差の場合、反対側にも同じように取り付けてください。

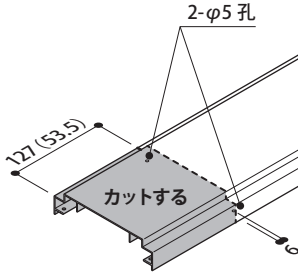
6.段差仕様〈塗装済・現場仕上共通〉

⑥段差部アルミ笠木・笠木受けの加工、アルミ笠木S・笠木受けSの加工

- 段差部に使用するアルミ笠木・笠木受け、アルミ笠木S・笠木受けS（端部用、又は中間用）を下記寸法にカットし、孔加工してください。

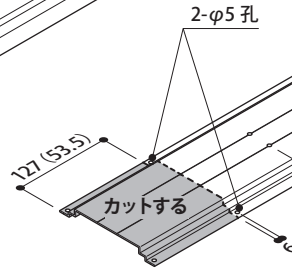
アルミ笠木W08

※図は端部用の場合で、
() 寸法は中間用の場合です。



笠木受けW08

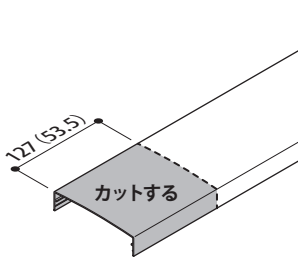
※図は端部用の場合で、
() 寸法は中間用の場合です。



笠木受け取付金具の取付ピッチを測定し、
同じ位置に孔加工してください。

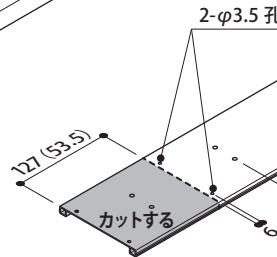
アルミ笠木SW08

※図は端部用の場合で、
() 寸法は中間用の場合です。



笠木受けS W08

※図は端部用の場合で、
() 寸法は中間用の場合です。



笠木受け取付金具の取付ピッチを測定し、
同じ位置に孔加工してください。

⑦-1.アルミ笠木・笠木受け・笠木連結キャップ・笠木端部キャップの組付

- ①加工した笠木受けを、笠木受け取付金具にφ4×12トラス3種ネジで固定してください。
- ②笠木連結キャップ・笠木端部キャップを、アルミ笠木にφ4×18トラスタッピングネジ1種で止めてください。
※段差側の笠木キャップは、笠木連結キャップを使用してください。笠木端部キャップでは納まりません。

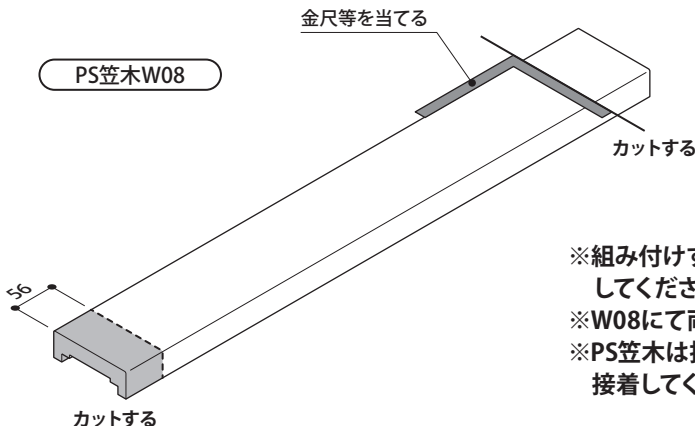
⑦-2.アルミ笠木S・笠木受けS・笠木S連結キャップ・笠木S端部キャップの組付

- ①加工した笠木受けSを、笠木受け取付金具にφ4×12トラス3種ネジで固定してください。
- ②笠木S連結キャップを、アルミ笠木受けSにφ4×18トラスタッピングネジ1種で止めてください。
- ③笠木S端部キャップを、アルミ笠木受けSにφ4×10トラスタッピングネジ1種で止めてください。
※段差側の笠木Sキャップは、笠木S連結キャップを使用してください。笠木S端部キャップでは納まりません。

⑧段差部PS笠木の加工

- 段差部に使用するPS笠木を、下記寸法にカットしてください。この時、金尺等を当て歯の細かいのこぎり等でカットするとまっすぐに切れます。カットした小口は段差がないように、ヤスリ等で仕上げてください。
(カットした面は段差側にしてください。逆にすると組み付けられません。)

PS笠木W08



- ※組み付けする時は必ず、カットした側を段差側（PS端部カバー側）にしてください。
- ※W08にて両側段差の場合、両側を56mmずつカットしてください。
- ※PS笠木は接着前に必ず、パネルの上に置いて位置出しをしてから接着してください。

取扱い店名