

- このたびは、当社製品をお買い上げいただきまして、まことにありがとうございます。  
正しく安全にご使用していただくために必ず、この取扱説明書をお読みください。

#### 施工業者の方へのお願い



大切な書類です。施工後は必ずお客様にお渡しください。

本文中の⊘ 禁止、⚠ 注意 の表示箇所は特に重要です。必ずお守りください。  
守れない場合、思わぬ事故につながりケガをするおそれがあります。

#### ⊘ 禁止



- 本製品は隣地との境界を示す目的に使用するものです。  
転落防止を目的とした防護柵や、歩行補助を目的とした手すりとしては使用しないでください。
- 事故や故障の原因となりますので、むやみな改造、仕様変更はしないでください。
- ケガや事故の原因となりますので、製品を破損・故障・変形したままで使用しないでください。
- 破損や事故の原因となりますので、重い物を乗せたり、寄りかかったり、ぶら下がったりしないでください。
- 破損や事故の原因となりますので、強い衝撃を与えないでください。
- 変形や火災の原因となりますので、火気は近付けないでください。
- 変形や火災の原因となりますので、アルコール系以外の有機溶剤や石油類を付着しないでください。
- 本製品の材質はポリスチレンフォームを使用しています。  
施工時、有機溶剤の塗装、接着剤を使用すると溶解するおそれがあります。
- 万が一、パネルに汚れ等が付いた場合は、中性洗剤を用いて柔らかいブラシ等で洗い流してください。
- 洗浄機での洗浄はしないようにしてください。  
広い面積等で洗浄機での洗浄が必要な場合は、必ず噴射角を「拡散」にし、目立たない所で試し洗浄をしてください。  
絶対に「直噴」での洗浄はしないでください。パネルが破損する可能性があります。  
又、真夏の炎天下での洗浄は避けてください。急激な温度変化によりパネルが収縮する可能性があります。
- スマート・Fウォールはコンクリートブロックではありません。  
非常に軽い硬質発泡ポリスチレンでできたパネル(約2Kg/1パネル)を使用したフェンスになります。  
地震等により倒壊する心配はありません。

- このたびは、当社製品をお買い上げいただきまして、まことにありがとうございます。
- この取付説明書に示した表示記号の内容は、製品を安全に正しく施工していただき、施主様などの危害や損害を未然に防止するためのものです。表示記号の内容をよく確認したうえで、本書の内容（指示）にしたがってください。
- この取付説明書では、次のような記号を使用しています。


安全に関する記号	記号の意味
 <b>警告</b>	●取扱いを誤った場合に、使用者が死亡または重傷を負うおそれのある内容を示しています。
 <b>注意</b>	●取扱いを誤った場合に、使用者が中・軽傷を負うおそれのある内容、または物的損害のおそれのある内容を示しています。

製品破壊、倒壊による人への危害・物的損害が想定されますので、下記事項をお守りください。

### 施工前に

-  **警告** ●本製品の施工には専用の柱を使用してください。使用しない場合、反り・割れが生じる場合があります。
- 転落防止を目的とした防護柵や歩行補助を目的とした手すりとしては使用しないでください。思わぬ事故につながりケガをするおそれがあります。
-  **注意** ●正しく施工・組付をするために、施工前に必ず取付説明書をお読みください。
- 本製品の施工については、必ず取付説明書にしたがってください。
- 本製品の材質はポリスチレンフォームを使用しています。施工時、有機溶剤の塗装、接着剤を使用すると溶解するおそれがあります。
- 施工終了後、取扱説明書は施主様にお渡しください。

### 施工上のご注意

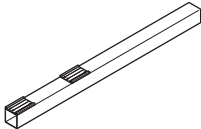



-  **注意** ●できる限り施工前に太陽光に当てないでください。部材が反ったり伸縮するおそれがあります。
- 落としたり、物を当てたりしないでください。傷・へこみ・破損の原因となります。
- 本製品の科学的性質は弱酸性・アルカリ・塩類などには優れた抵抗性を持っています。アルコール系以外の有機溶剤や石油類に侵されやすいので、触れると変色・変形する原因となります。
- 万が一、パネルに汚れ等が付いた場合は、中性洗剤を用いて柔らかいブラシ等で洗い流してください。
- 火気があたり続けると軟化や融解をします。火気は近付けないでください。
- 製品の特性上、本製品には色差・色ムラがあります。
- パネルを持つ際、汚れた手で触ると汚れが付いて落ちにくくなります。ご注意ください。
- 本製品の取付けについては、取付説明書を必ずご確認ください。
- 柱ピッチは、800mm (W08の場合)・400mm (W04の場合) で施工してください。

# INDEX

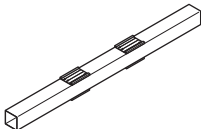


	〈塗装済仕様〉
INDEX	1
梱包明細表	2~7
各部名称	8
基本寸法図	9~11
断面図	12・13
<b>1.柱建込み前の確認及び部材の組付</b>	<b>14</b>
1.電気配線の有無確認	14
2.障害物等の有無確認	14
3.端部柱・中間柱・角柱へのベース材取付部品の取付	14
4.片側埋込み仕様(埋込み寸法150mm以上)の場合	14
<b>2.基礎工事</b>	<b>14</b>
1.柱の建込み	14
2.基礎の打設	14
<b>3.本体の施工</b>	<b>15~29</b>
1.ベース材取付部品の取付(柱建込み前)	15
2.ベース材 W08(W04)の組付(柱建込み時)	15
3.パネルの組付	16・17
4.横棧 W08(W04)の組付	18
5.パネル2段目以降の組付	19
6.コーナー部のパネルの組付	20
7.横棧上 W08(W04)の組付	21
8.角柱側への横棧の組付	21
9.笠木受け取付金具(D型用)の組付	22
10.アルミ笠木・笠木受け・笠木端部キャップ・D型笠木連結キャップ(右・左)・アルミ端部カバーの組付	22~24
●笠木受けの組付	22
●アルミ笠木及び笠木端部キャップ・D型笠木連結キャップ(右・左)の組付	23
●アルミ端部カバーの組付(H18以下)〈アルミ端部カバー仕様の場合〉	23・24
11.アルミコーナー笠木・コーナー笠木受け・笠木コーナー連結キャップ・D型笠木連結キャップ・笠木端部キャップの組付	24・25
●コーナー笠木受け(A・B)の組付	24
●アルミコーナー笠木(A・B)及び笠木コーナー連結キャップ(A・B)(内・外)の組付	25
●D型笠木連結キャップ(右・左)・笠木端部キャップの組付	25
12.PS端部カバー下(目地有)・PSコーナーカバー下(目地有)の貼付け	26
●PS端部カバー下(目地有)の貼付け	26
●PSコーナーカバー下(目地有)の貼付け	26
●アルミ笠木・笠木受けの種類及び連結	27
13.柱化粧板(L型)の取付	28
14.縦枠の組付	28
15.フェンス45W08(W04)横棧下・フェンス45W08(W04)横棧の組付	29
16.フェンス45W08(W04)横棧上・上枠W08(W04)の組付	29
17.柱キャップ組付	29
<b>4.現場切詰め(間口)</b>	<b>30・31</b>
1.パネル(W04・W08)の切詰め	30
2.横棧上(W04・W08)・横棧(W04・W08)・ベース材(W04・W08)の切詰め	30
3.アルミ笠木(W04・W08)・笠木受け(W04・W08)の切詰め	31
4.PS端部カバー下(目地有)の加工	31
5.フェンス45(W04・W08)横棧上・フェンス45(W04・W08)横棧・フェンス45(W04・W08)横棧下の切詰め	31
<b>5.照明・インターホンの配線及び取付</b>	<b>32・33</b>
1.取付位置	32
2.配線	32・33
3.電線のパネルからの取出し	33
4.照明・インターホンの取付	33

## 梱包明細表〈塗装済〉

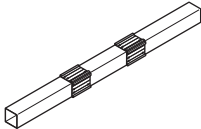


### D型端部柱(2本入)セット

名称 部材・部品	略図	員数
端部柱		2
柱キャップ		2
φ3.3×25サラ木ネジ		4
φ4.1×38ナベ木ネジ(表札・照明取付用)		6
取付・取扱説明書		1

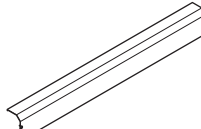

### D型中間柱(1本入)セット

名称 部材・部品	略図	員数
中間柱		1
柱キャップ		1
φ3.3×25サラ木ネジ		2

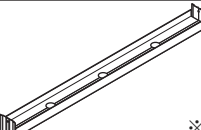

### D型角柱(1本入)セット

名称 部材・部品	略図	員数
中間柱		1
柱キャップ		1
φ3.3×25サラ木ネジ		2

### アルミ端部カバー(2枚入)セット

名称 部材・部品	略図	員数
アルミ端部カバー		2
φ4×16特サラ(D6)ドリルネジ		8

### 横棧W08(1本入)セット

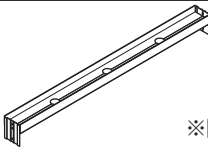
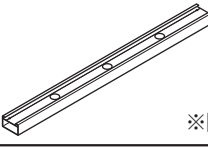



名称 部材・部品	略図	員数
横棧 W08・W04	 ※図はW08の場合	1
φ4×13トラスドリルネジ		2

### 横棧W04(1本入)セット

# 梱包明細表〈塗装済〉

## D型横棧上・ベース材W08セット

## D型横棧上・ベース材W04セット

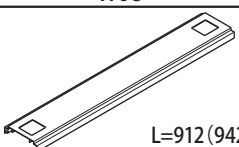
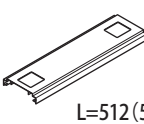
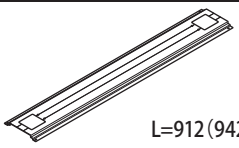
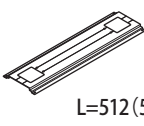



名称 部材・部品	略図	員数
横棧上 W08・W04	 ※図はW08の場合	1
ベース材 W08・W04	 ※図はW08の場合	1
ベース材取付部品		2
笠木受け取付金具(D型用)		2
φ4×13トラスドリルネジ		16(予備2)

## D型アルミ笠木 W08(独立用)アルミ端部カバー用セット

## D型アルミ笠木 W08(独立用)PS端部カバー用セット

## D型アルミ笠木 W04(独立用)アルミ端部カバー用セット

## D型アルミ笠木 W04(独立用)PS端部カバー用セット

名称 部材・部品	略図		員数
	W08	W04	
アルミ笠木 W08・W04(独立用)	 L=912(942)	 L=512(542)	1
笠木受け W08・W04(独立用)	 L=912(942)	 L=512(542)	1
笠木端部キャップ			2
φ4×12トラスタッピングネジ3種			4
φ4×18トラスタッピングネジ1種			2

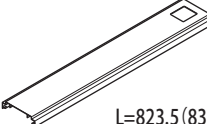
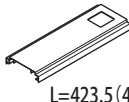
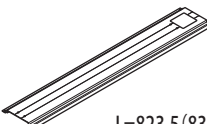
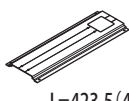




※( )寸法はPS端部カバーの場合です。

## D型アルミ笠木 W08(端部用)アルミ端部カバー用セット

## D型アルミ笠木 W08(端部用)PS端部カバー用セット

## D型アルミ笠木 W04(端部用)アルミ端部カバー用セット

## D型アルミ笠木 W04(端部用)PS端部カバー用セット

名称 部材・部品	略図		員数
	W08	W04	
アルミ笠木 W08・W04(端部用)	 L=823.5(838.5)	 L=423.5(438.5)	1
笠木受け W08・W04(端部用)	 L=823.5(838.5)	 L=423.5(438.5)	1
笠木端部キャップ			1
D型笠木連結キャップ(右・左)			(右・左)各1
φ4×12トラスタッピングネジ3種			4
φ4×18トラスタッピングネジ1種			4

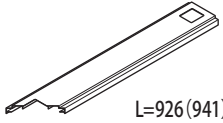
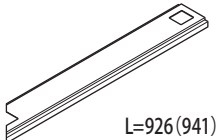
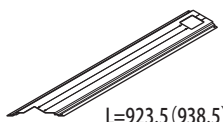
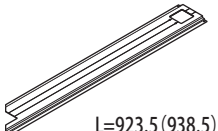

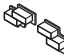



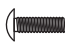

## 梱包明細表〈塗装済〉

■D型アルミコーナー笠木(A) W08(端部用)アルミ端部カバー用セット

■D型アルミコーナー笠木(A) W08(端部用)PS端部カバー用セット

■D型アルミコーナー笠木(B) W08(端部用)アルミ端部カバー用セット

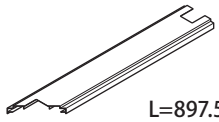
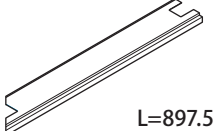
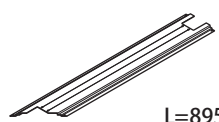
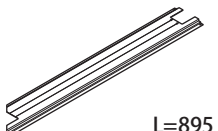

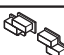



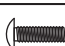

■D型アルミコーナー笠木(B) W08(端部用)PS端部カバー用セット

名称 部材・部品	略図		員数
	コーナー(A)	コーナー(B)	
アルミコーナー笠木 W08(端部用)	 L=926(941)	 L=926(941)	1
コーナー笠木受け W08(端部用)	 L=923.5(938.5)	 L=923.5(938.5)	1
笠木端部キャップ			1
笠木コーナーキャップ(内・外)			(内・外) 各1
φ4×13トラスドリルネジ			2
φ4×10特サラタッピングネジ1種			2
φ4×12トラスタッピングネジ3種			4
φ4×18トラスタッピングネジ1種			2

※( )寸法はPS端部カバーの場合です。

■D型アルミコーナー笠木(A) W08(連棟用)セット

■D型アルミコーナー笠木(B) W08(連棟用)セット

名称 部材・部品	略図		員数
	コーナー(A)	コーナー(B)	
アルミコーナー笠木 W08(連棟用)	 L=897.5	 L=897.5	1
コーナー笠木受け W08(連棟用)	 L=895	 L=895	1
D型笠木連結キャップ(右・左)			(右・左) 各1
笠木コーナーキャップ(内・外)			(内・外) 各1
φ4×13トラスドリルネジ			2
φ4×10特サラタッピングネジ1種			2
φ4×12トラスタッピングネジ3種			4
φ4×18トラスタッピングネジ1種			2

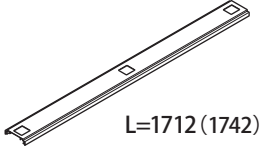
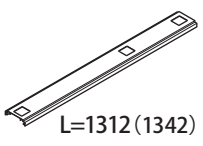
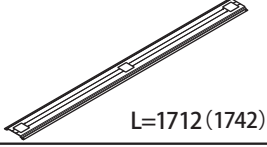
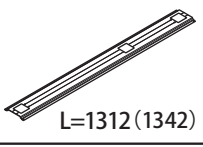
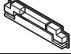



## 梱包明細表〈塗装済〉

■D型アルミ笠木 W16(独立用)アルミ端部カバー用セット

■D型アルミ笠木 W16(独立用)PS端部カバー用セット

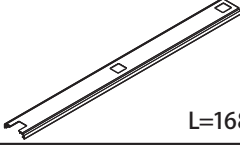
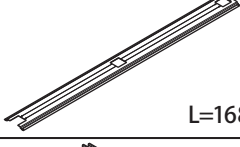





■D型アルミ笠木 W12(独立用)アルミ端部カバー用セット

■D型アルミ笠木 W12(独立用)PS端部カバー用セット

名称 部材・部品	略図		員数
	W16	W12	
アルミ笠木 W16・W12(独立用)	 L=1712(1742)	 L=1312(1342)	1
笠木受け W16・W12(独立用)	 L=1712(1742)	 L=1312(1342)	1
笠木端部キャップ			2
φ4×13トラスドリルネジ			2
φ4×12トラスタッピングネジ3種			8
φ4×18トラスタッピングネジ1種			4

■D型アルミ笠木 W16(端部用)アルミ端部カバー用セット

■D型アルミ笠木 W16(端部用)PS端部カバー用セット

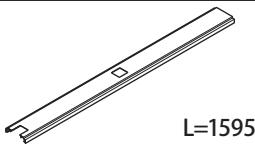
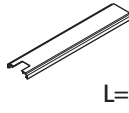
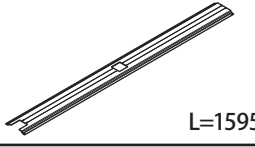
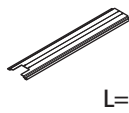




名称 部材・部品	略図	員数
アルミ笠木 W16(端部用)	 L=1683.5(1698.5)	1
笠木受け W16(端部用)	 L=1683.5(1698.5)	1
笠木端部キャップ		1
D型笠木連結キャップ(右・左)		(右・左)各1
φ4×13トラスドリルネジ		2
φ4×12トラスタッピングネジ3種		8
φ4×18トラスタッピングネジ1種		4

※( )寸法はPS端部カバーの場合です。

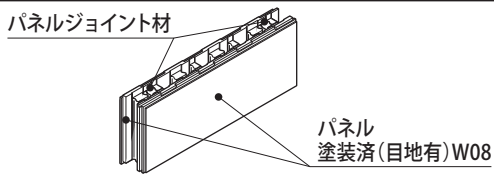
## 梱包明細表〈塗装済〉

### D型アルミ笠木 W16(中間用)セット

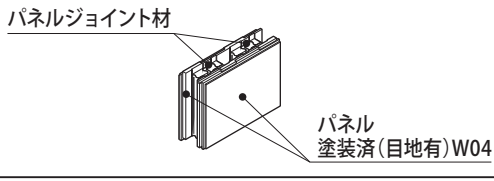
### D型アルミ笠木 W08(中間用)セット

名称 部材・部品	略図		員数	
	W16	W08	W16	W08
アルミ笠木 W16・W08(中間用)	 L=1595	 L=795	1	
笠木受け W16・W08(中間用)	 L=1595	 L=795	1	
D型笠木連結キャップ(右・左)			(右・左) 各2	
φ4×13トラスドリルネジ		—	2	—
M4×12ナベ小ネジ			8	4
φ4×18トラスタッピングネジ1種			4	

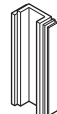
### パネル 塗装済(目地有)W08(1セット入)セット

名称 部材・部品	略図	員数	
		W16	W08
パネル 塗装済(目地有)W08		2	
パネルジョイント材		2	


### パネル 塗装済(目地有)W04(2セット入)セット

名称 部材・部品	略図	員数	
		W16	W08
パネル 塗装済(目地有)W04		4	
パネルジョイント材		4	

### PS端部カバー下 塗装済(目地有)(2個入)セット

名称 部材・部品	略図	員数	
		W16	W08
PS端部カバー下(目地有)		2	

### PSコーナーカバー下 塗装済(目地有)(1個入)セット

名称 部材・部品	略図	員数	
		W16	W08
PSコーナーカバー下(目地有)		1	



## 梱包明細表〈塗装済〉

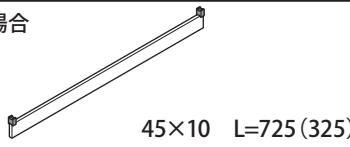
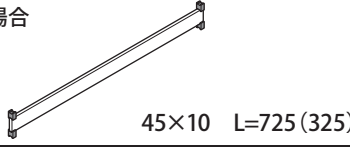
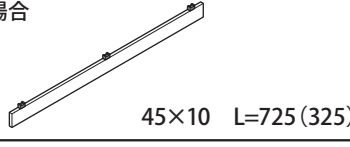

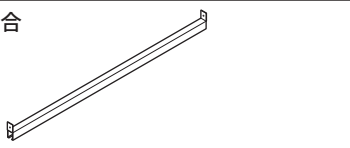
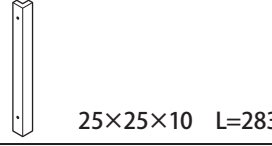


■D型用フェンス45 W08(独立用)セット

■D型用フェンス45 W04(独立用)セット

■D型用フェンス45 W08(端部用)セット

■D型用フェンス45 W04(端部用)セット

■D型用フェンス45 W08(中間用)セット

名称 部材・部品	略図	員数		
		独立用	端部用	中間用
フェンス45 横棧W08・W04	※図はW08の場合 	2		
フェンス45 横棧下W08・W04	※図はW08の場合 	1		
フェンス45 横棧上W08・W04	※図はW08の場合 	1		
縦枠		2		
上枠 W08・W04	※図はW08の場合 	1		
柱化粧材(L型)		8	6	4
φ4×13トラスドリルネジ		6		
φ4×25サラダドリルネジ		16	12	8

※( )寸法はW04の場合です。

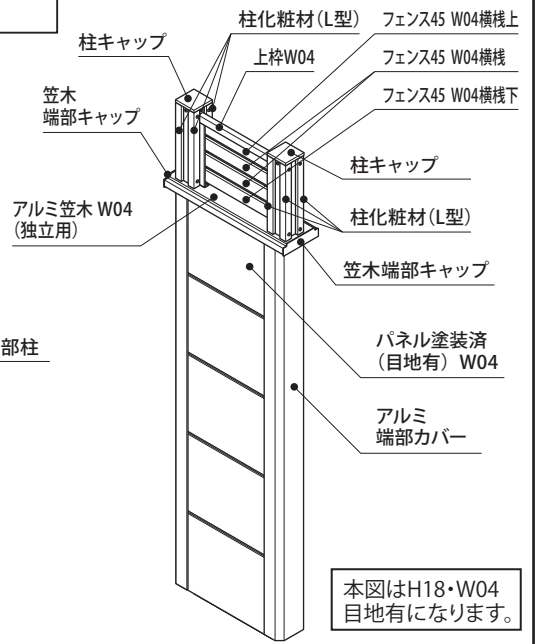
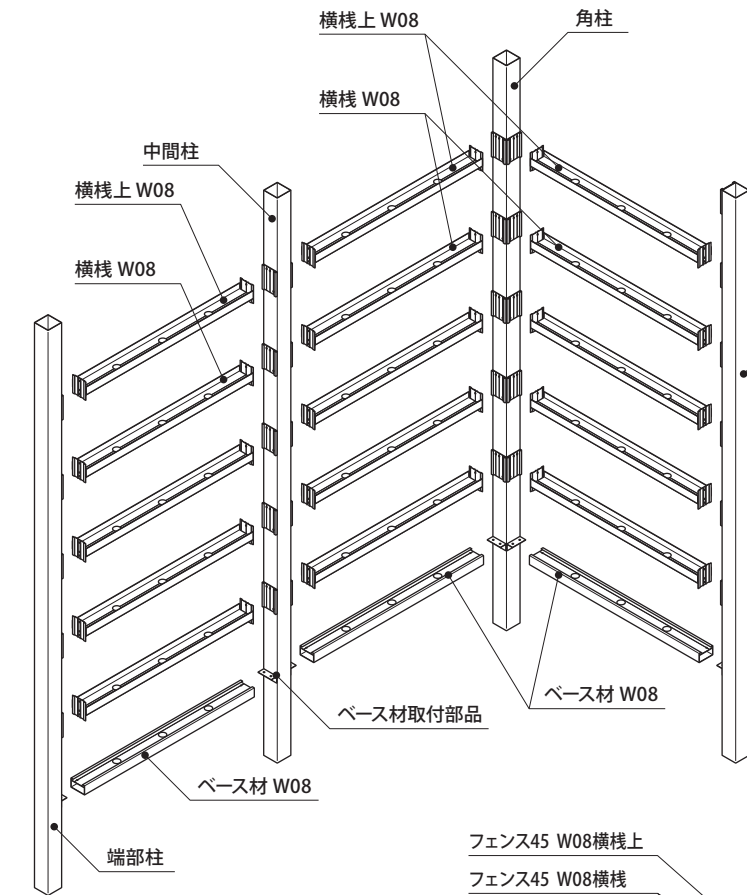
# 各部名称 アルミ笠木仕様

連結+コーナー仕様

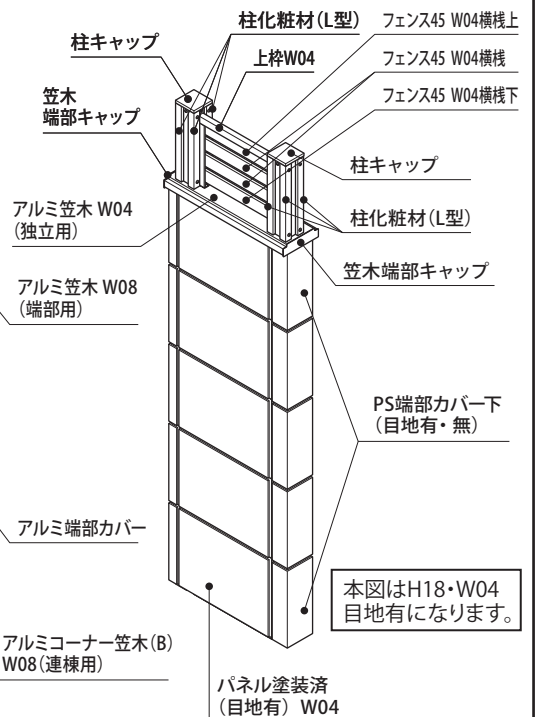
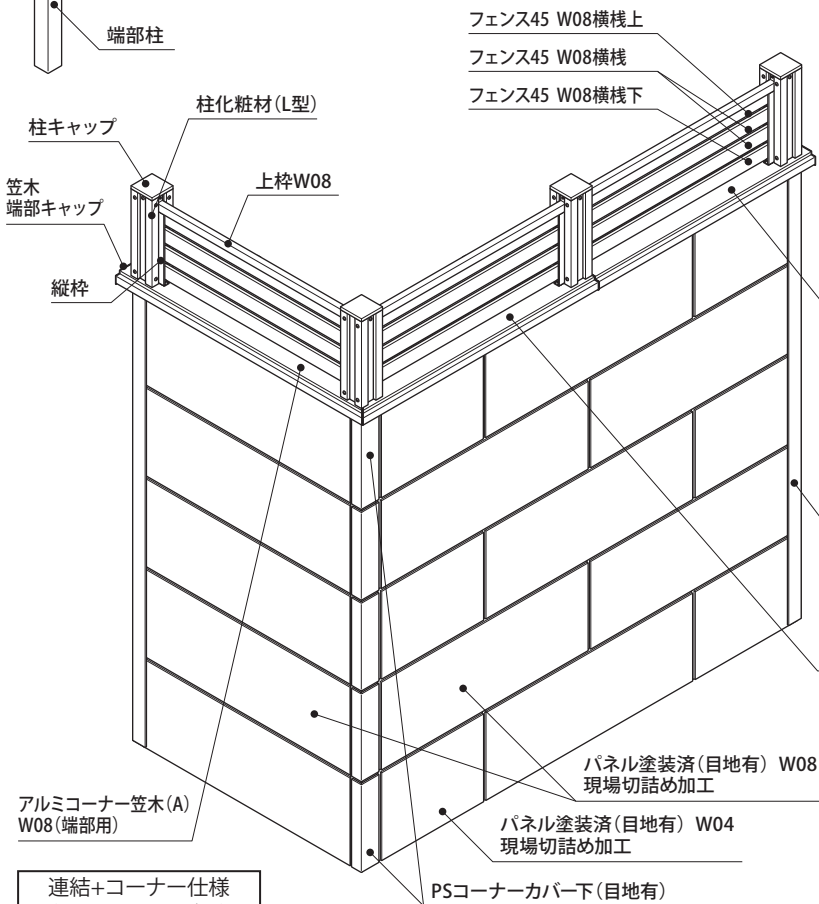
構造材

※アルミ笠木仕様の場合、端部カバーはアルミ端部カバー（塗装済はH18まで）とPS端部カバーがあります。

独立仕様(アルミ端部カバー)



独立仕様(PS端部カバー)



連結+コーナー仕様 (アルミ端部カバー)

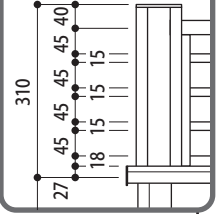
連結仕様(PS端部カバー)

本図はH18・W16+H18・W08目地有になります。  
※コーナー部のパネルは切詰め加工が必要です。  
詳細はP.20を参照してください。

- アルミ笠木…左記連結仕様(アルミ端部カバー)と同じ納まりになります。
- 端部カバー…上記独立仕様(PS端部カバー)と同じ納まりになります。

# 基本寸法図〈塗装済〉アルミ笠木・アルミ端部カバー仕様

A部拡大図



独立仕様

連結仕様

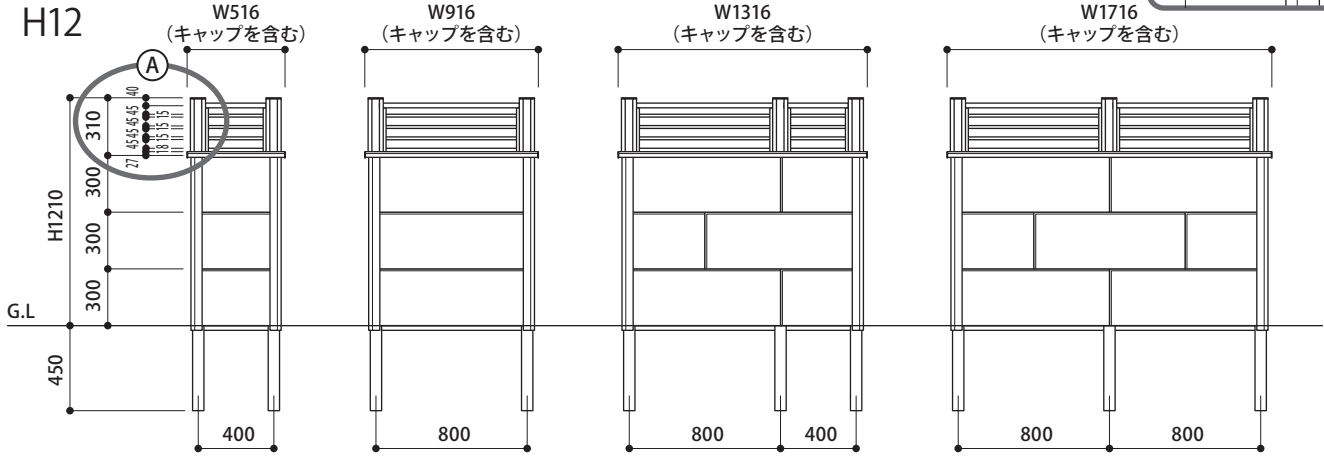
W04

W08

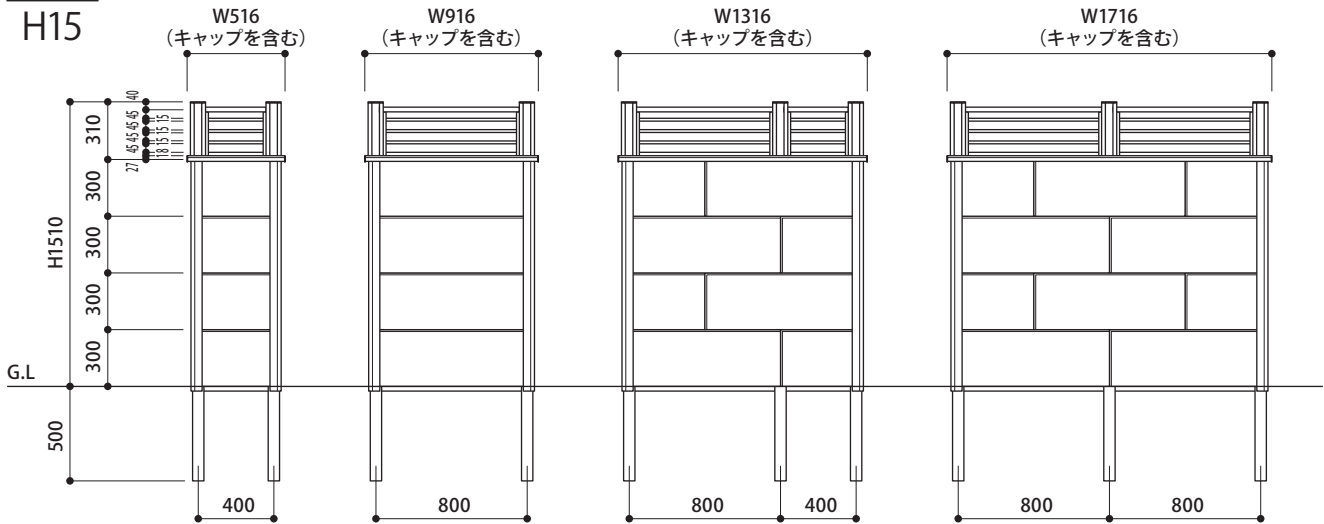
W12

W16

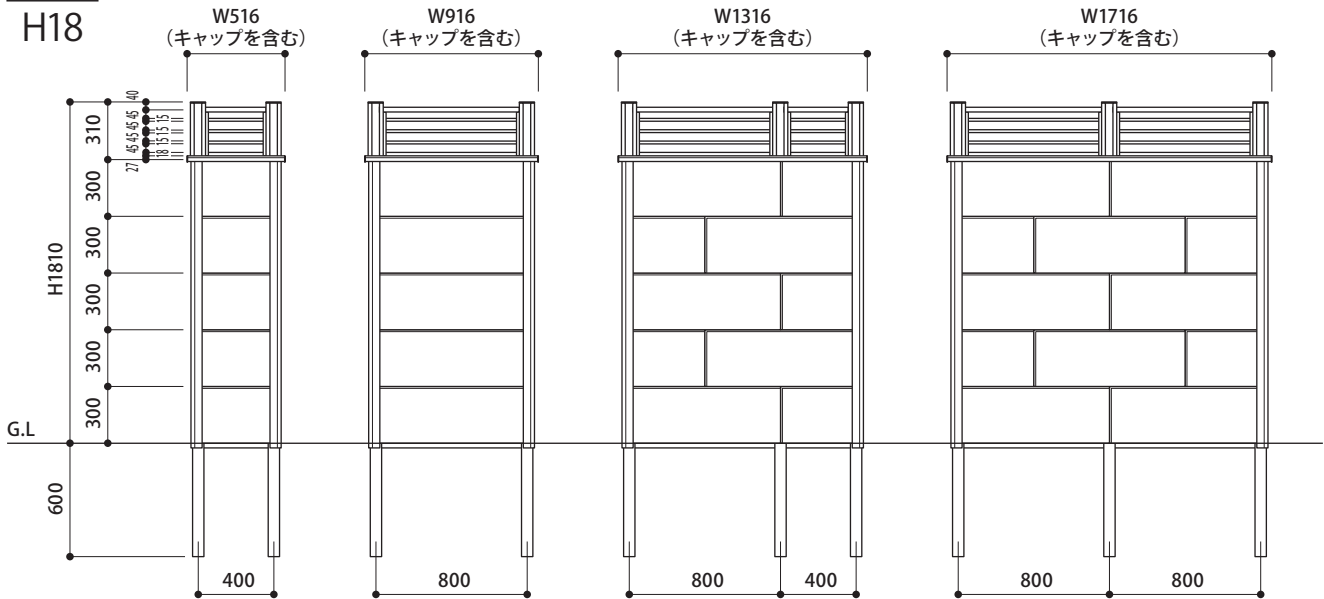
H12



H15

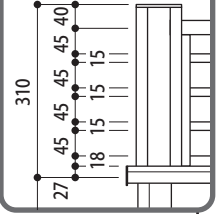


H18



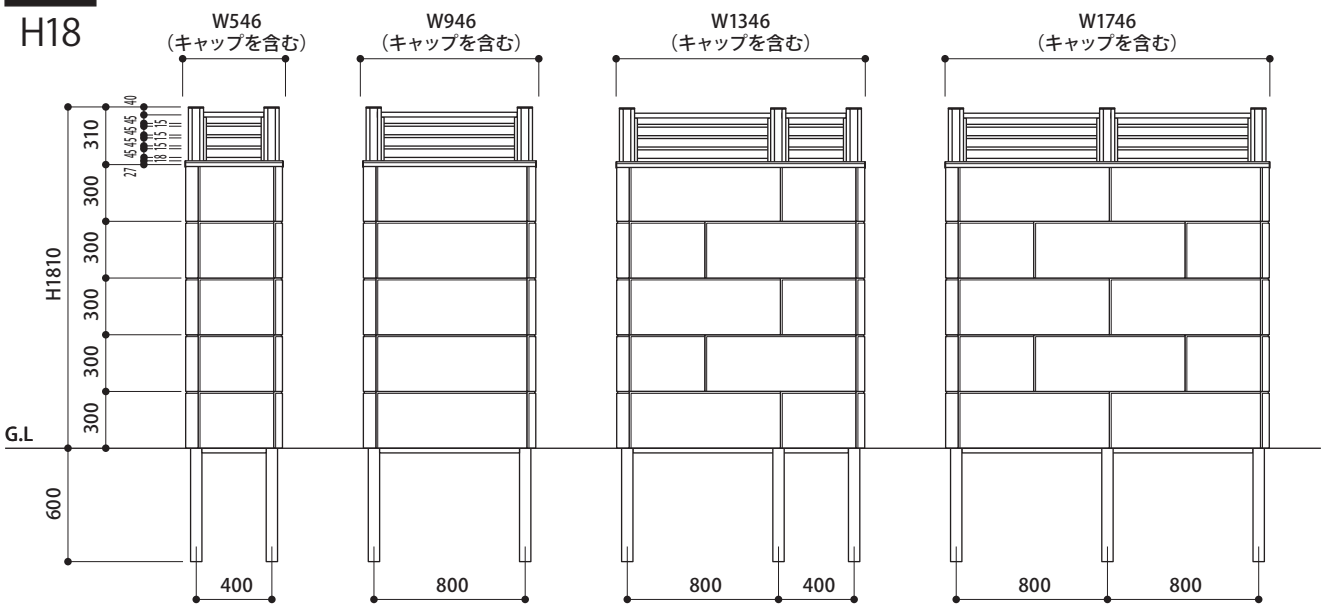
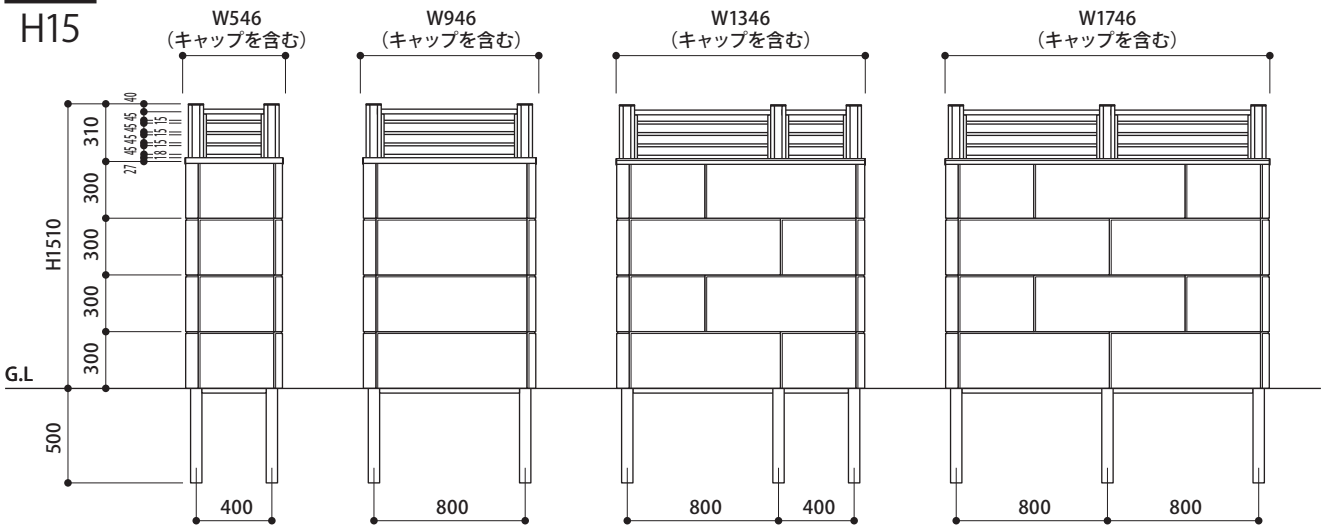
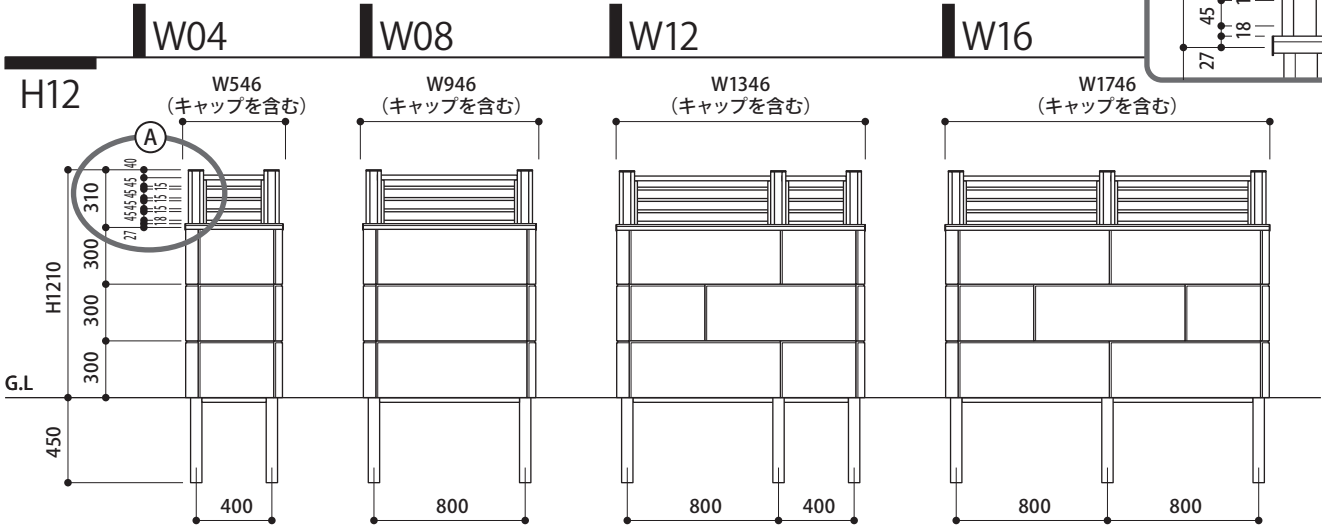
# 基本寸法図〈塗装済〉アルミ笠木・PS端部カバー（目地有）仕様

A部拡大図



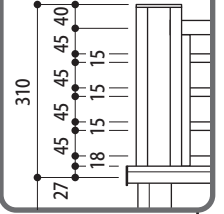
独立仕様

連結仕様



# 基本寸法図〈塗装済〉アルミ笠木・PS端部カバー（目地有）仕様

A部拡大図



独立仕様

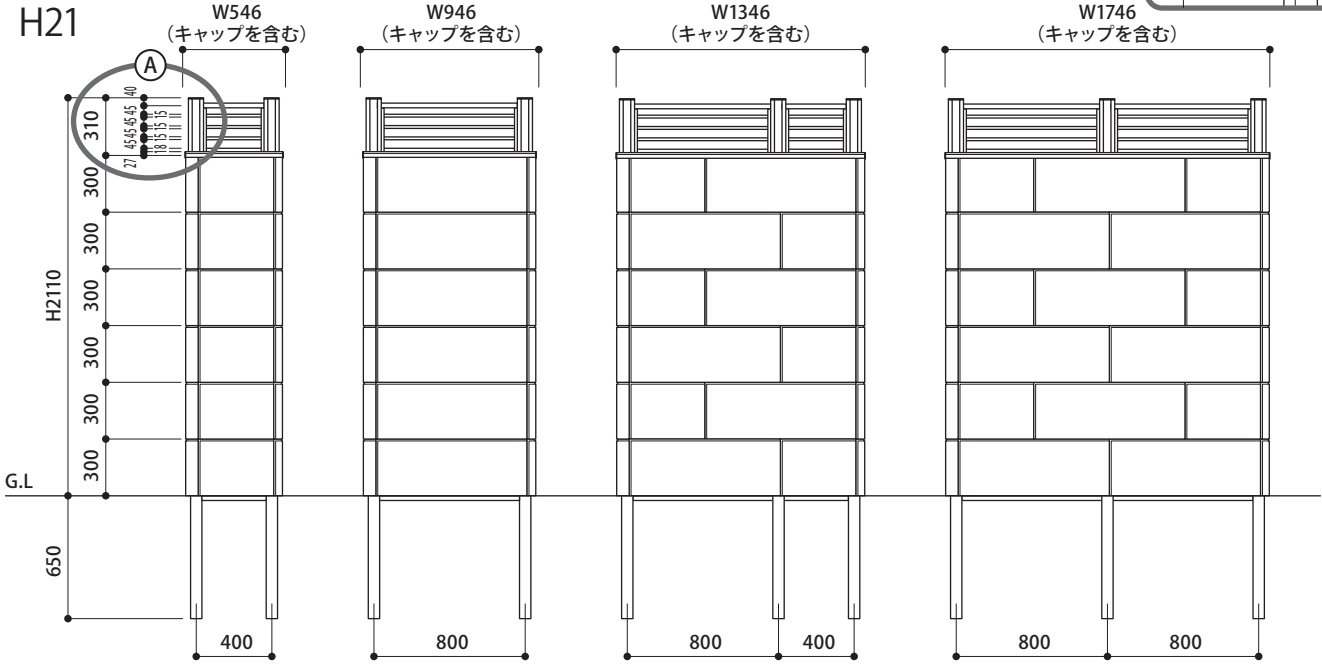
連結仕様

W04

W08

W12

W16



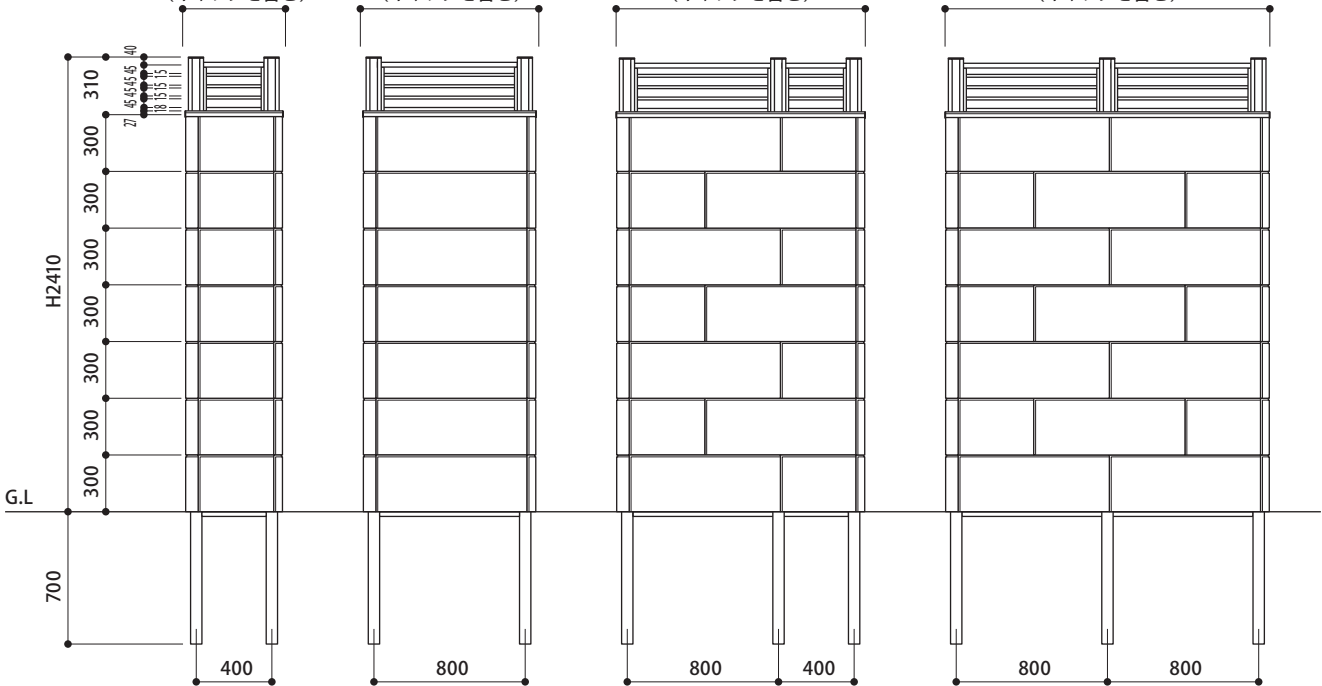
H24

W546 (キャップを含む)

W946 (キャップを含む)

W1346 (キャップを含む)

W1746 (キャップを含む)

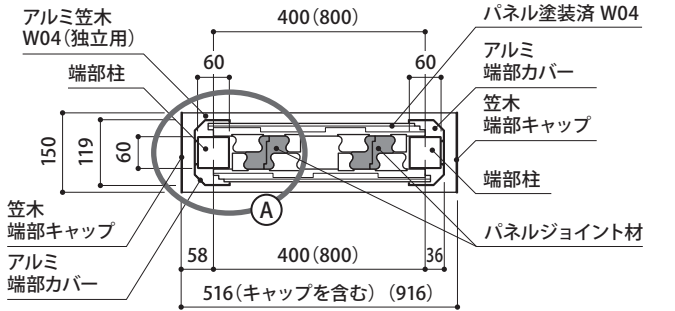


# 断面図〈塗装済〉アルミ笠木・アルミ端部カバー仕様

## 横断面

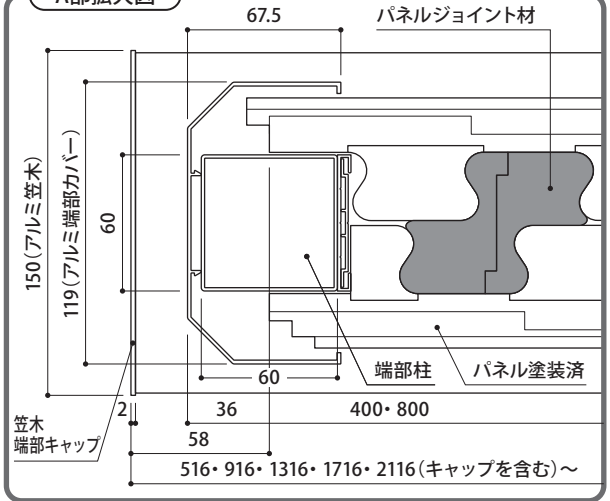
### 独立仕様

## W04・W08



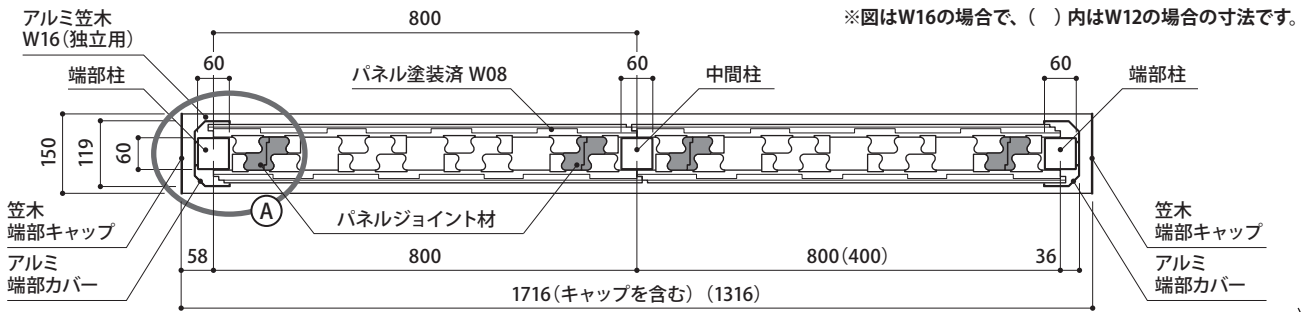
※図はW04の場合で、( )内はW08の場合の寸法です。

## A部拡大図



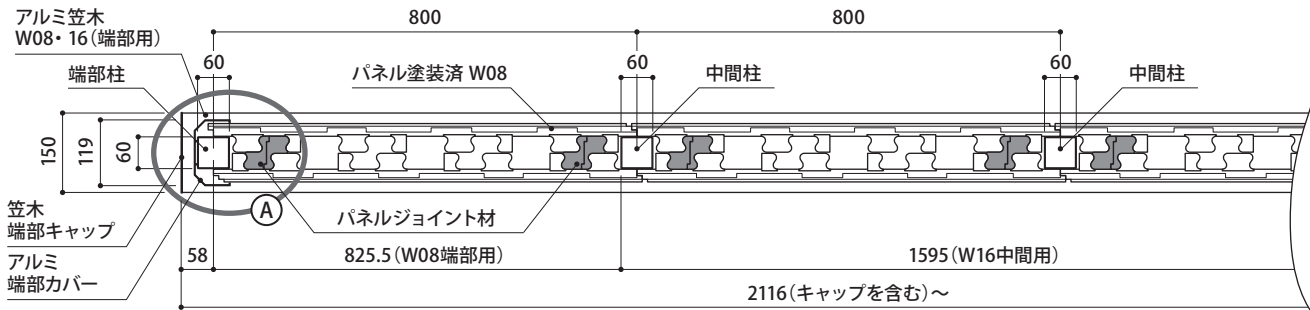
### 連結仕様

## W12・W16



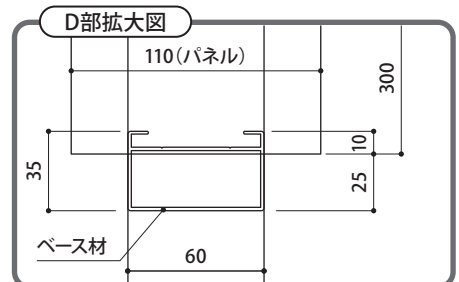
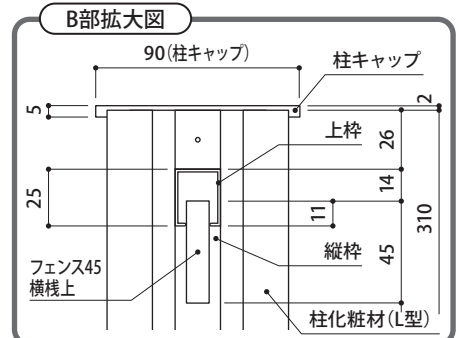
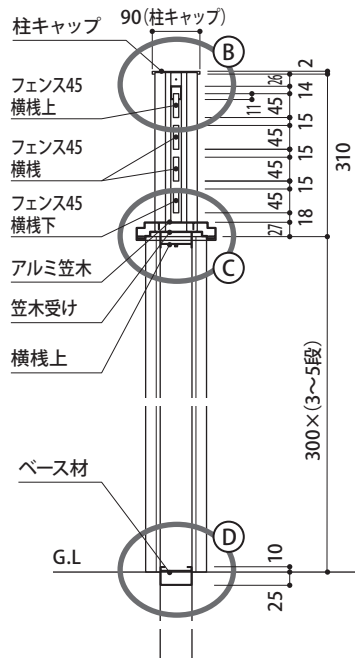
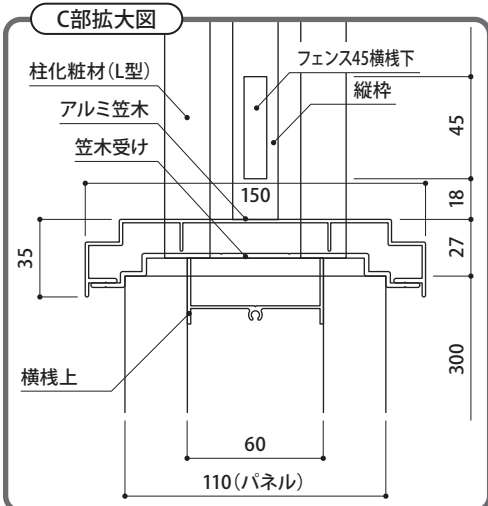
※図はW16の場合で、( )内はW12の場合の寸法です。

## W20以上



## 縦断面

## H12~H18

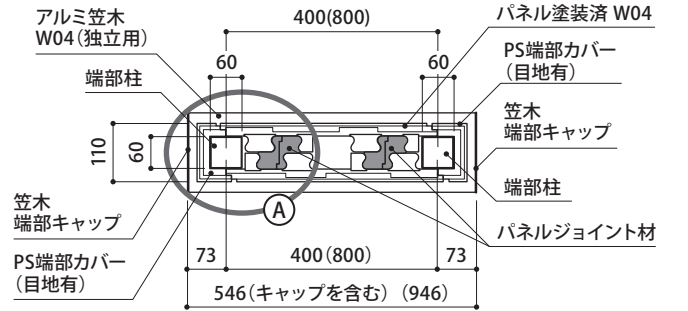


# 断面図〈塗装済〉アルミ笠木・PS端部カバー仕様

## 横断面

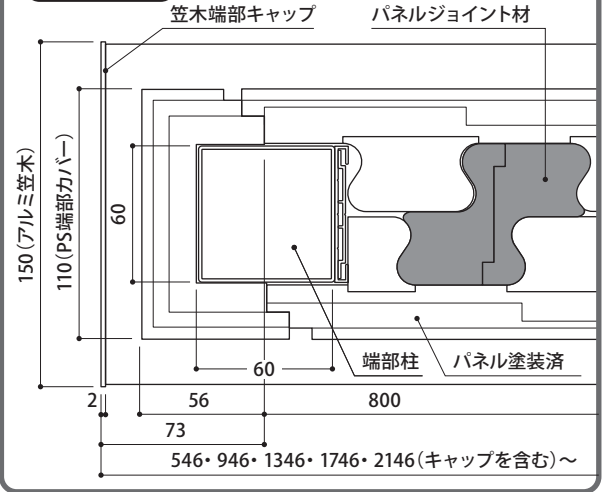
### 独立仕様

## W04・W08



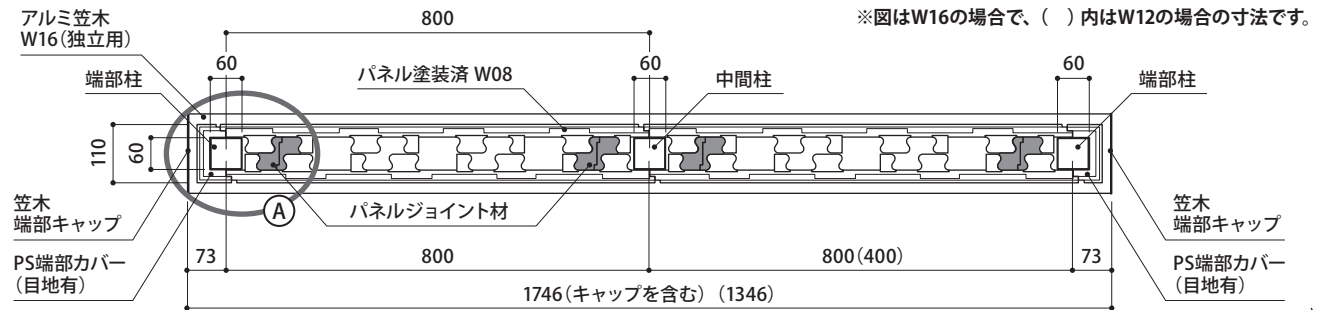
※図はW04の場合で、( )内はW08の場合の寸法です。

## A部拡大図



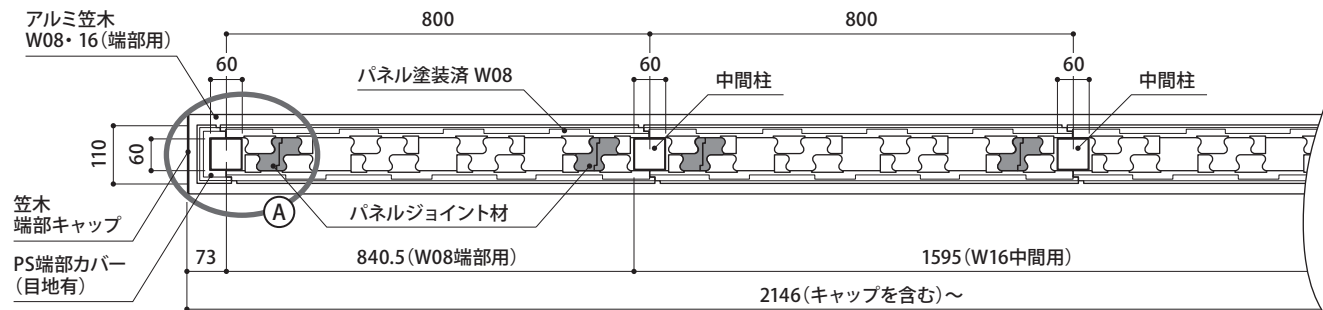
### 連結仕様

## W12・W16



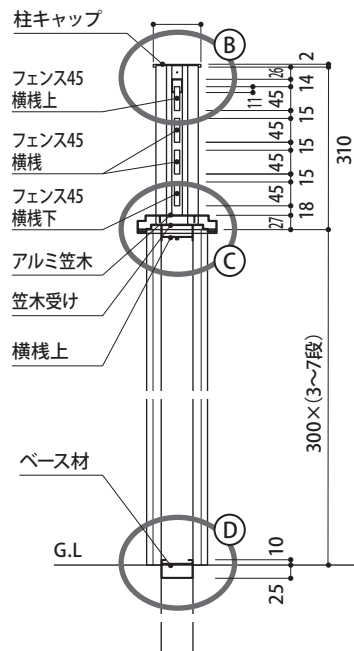
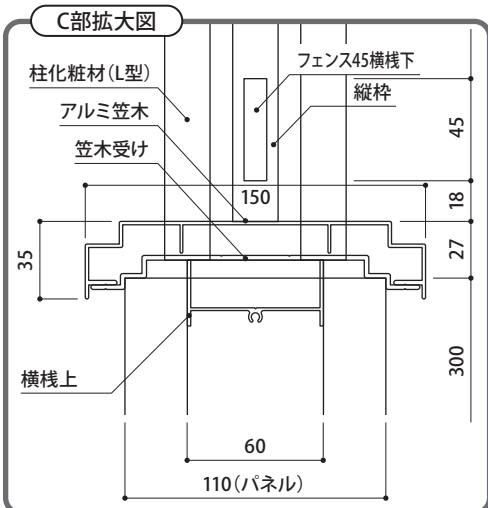
※図はW16の場合で、( )内はW12の場合の寸法です。

## W20以上

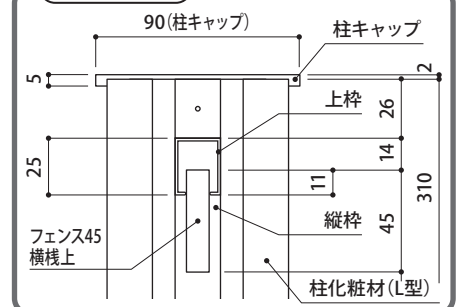


## 縦断面

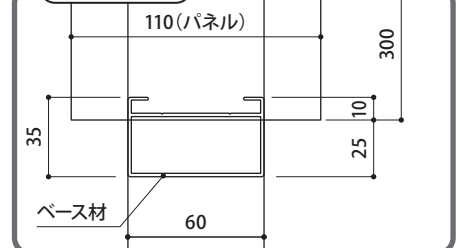
## H12~H24



## B部拡大図



## D部拡大図



# 1.柱建込み前の確認及び部材の組付〈塗装済〉

**⚠ 注意** 必ず柱建て込み前に下記を確認してください。

## 1.電気配線の有無確認 **参照** P.32・33

照明・インターホン等の取り付けにて配線が必要な場合は、柱を建て込む前に必ずP.32・33を参照に行ってください。(柱の建て込み後では、配線できない場合があります。)

## 2.障害物等の有無確認

下記部品は外側からの組み付けになります。障害物又は境界線等にて外側からの組み付けができない場合は、組み立て前に前もって組み付けてください。

〈塗装済〉

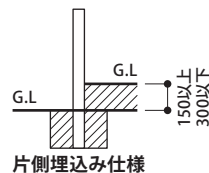
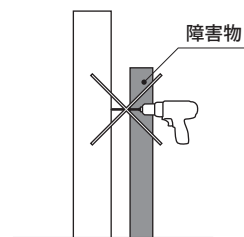
●アルミ端部カバー…P.23・24参照

## 3.端部柱・中間柱・角柱へのベース材取付部品の取付

柱を建て込む前に、端部柱・中間柱・角柱にベース材W08(W04)を組み付けるためのベース材取付部品を取り付けてください。 **参照** P.15

## 4.片側埋込み仕様(埋込み寸法150mm以上)の場合

補助柱が必要になりますので、補助柱セットに同梱されている取付説明書を参照して施工してください。



# 2.基礎工事〈塗装済〉

## 1.柱の建込み **参照** P.15

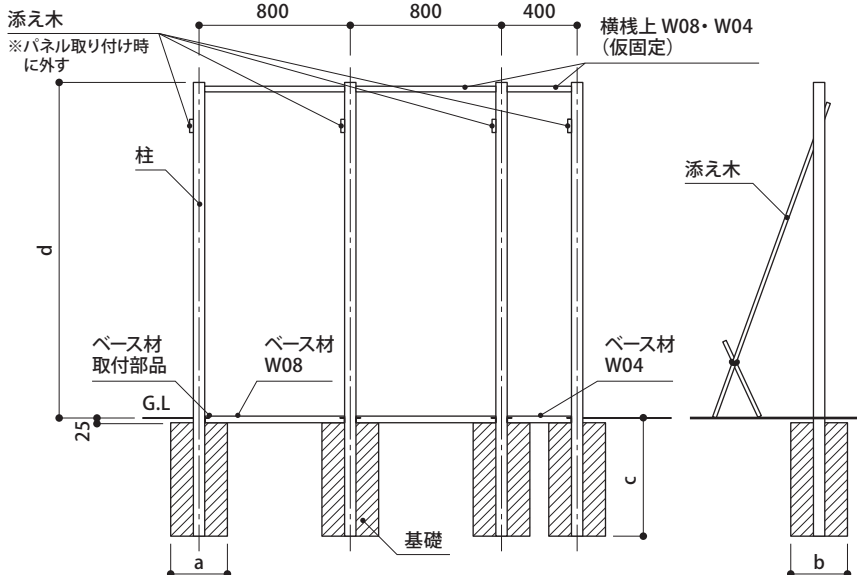
柱の建て込みと同時にベース材W08(W04)を組み付けて、柱ピッチ(800mm・400mm)出しを必ず行ってください。

この時、柱上部の横棧取付部品に横棧上W08(W04)を取り付ける(仮固定)と柱の水平・ピッチ出しがしやすくなります。(下図参照)

※柱の固定は添え木等で柱上部を保持し、下から順次パネル(横棧W08(W04))を組み付けにて柱を固定後、上部パネル組み付け時に添え木を外してください。(下図参照)

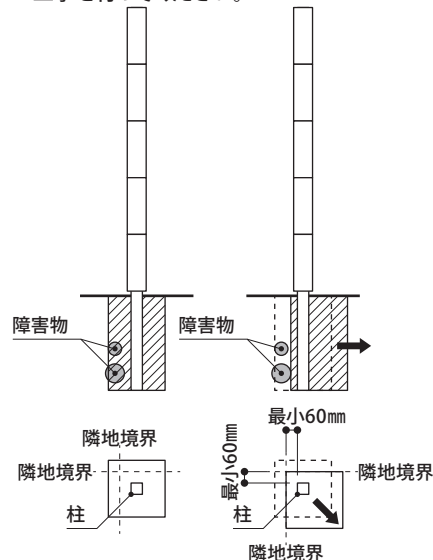
**⚠ 注意**

- 柱・ベース材W08(W04)の水平・垂直・レベル出しを正確に行ってください。
- 柱のピッチが出ていないと、パネル間の隙間が出たり組み付けできない場合があります。
- パネルの切詰め加工がある場合はP.30を参考に柱の位置を調整してください。



### ●基礎偏芯の場合

障害物や隣地境界線により基礎の位置を変更する場合は、下図を参考に偏芯基礎の工事を行ってください。



最小寸法60mmを限度に基礎の移動を行ってください。

## 2.基礎の打設

柱の建て込み後、下記寸法にて基礎を打設してください。

### ■基礎寸法

高さ寸法 (呼称)	基礎の大きさ		柱高さ d
	a×b	c	
H12	400×400	450	1210
H15	450×450	500	1510
H18	450×450	600	1810
H21	500×500	650	2110
H24	500×500	700	2410

**⚠ 注意**

- 基礎打設前に必ず柱とベース材W08(W04)は組み付けておいてください。打設後はベース材W08(W04)は取り付けできません。
- コンクリート(またはモルタル)には、塩分を含む砂(海砂)および塩素系やアルカリ系のコンクリート用混和剤(凍結防止剤・凝固促進剤・急結剤)などは使用しないでください。アルミなどの金属が腐食する原因となります。非塩素系または非アルカリ系の混和剤をご使用ください。
- 指定基礎寸法は必ず守って施工してください。
- 高さH1200超の場合は、基礎石による施工は避け独立基礎施工としてください。



### 3.本体の施工〈塗装済〉

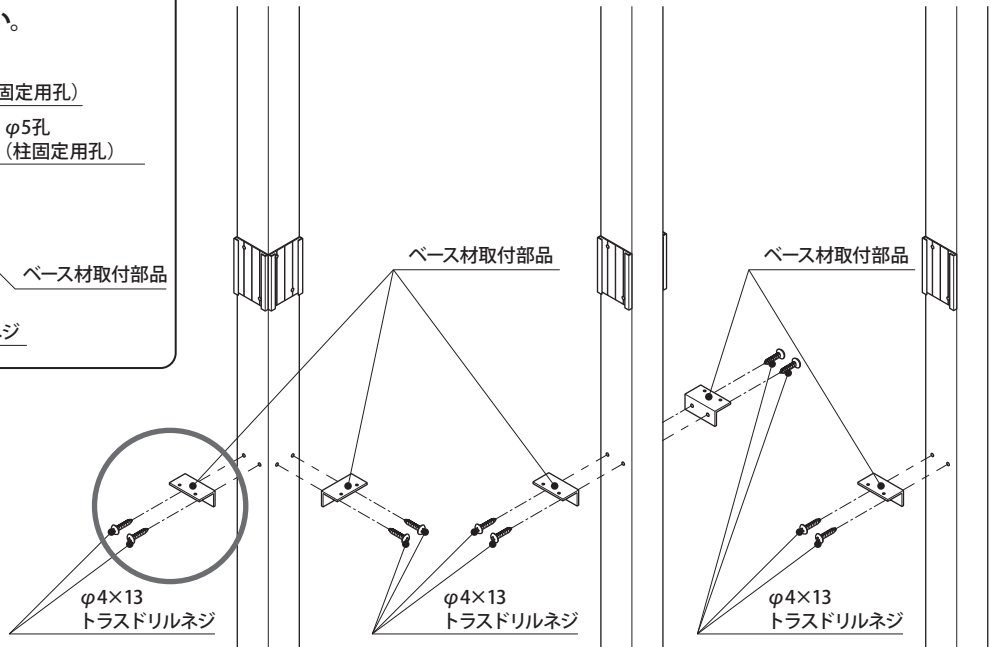
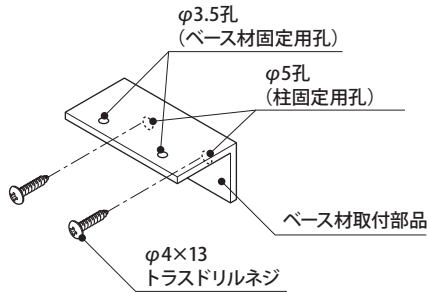
#### 1.ベース材取付部品の取付 (柱建込み前)

- ①柱にベース材取付部品のφ5孔に、φ4×13トラスドリルネジで取り付けます。  
 ※ベース材取付部品…端部柱の場合は片側、中間柱・角柱の場合は両側に組み付けてください。

部材名	梱包名称
端部柱	D型端部柱 (2本入) セット
中間柱	D型中間柱 (1本入) セット
角柱	D型角柱 (1本入) セット
ベース材取付部品	D型横棧上・ベース材W08セット
	D型横棧上・ベース材W04セット

##### ご注意

ベース材取付部品の向きに注意して柱に取り付けてください。



角柱

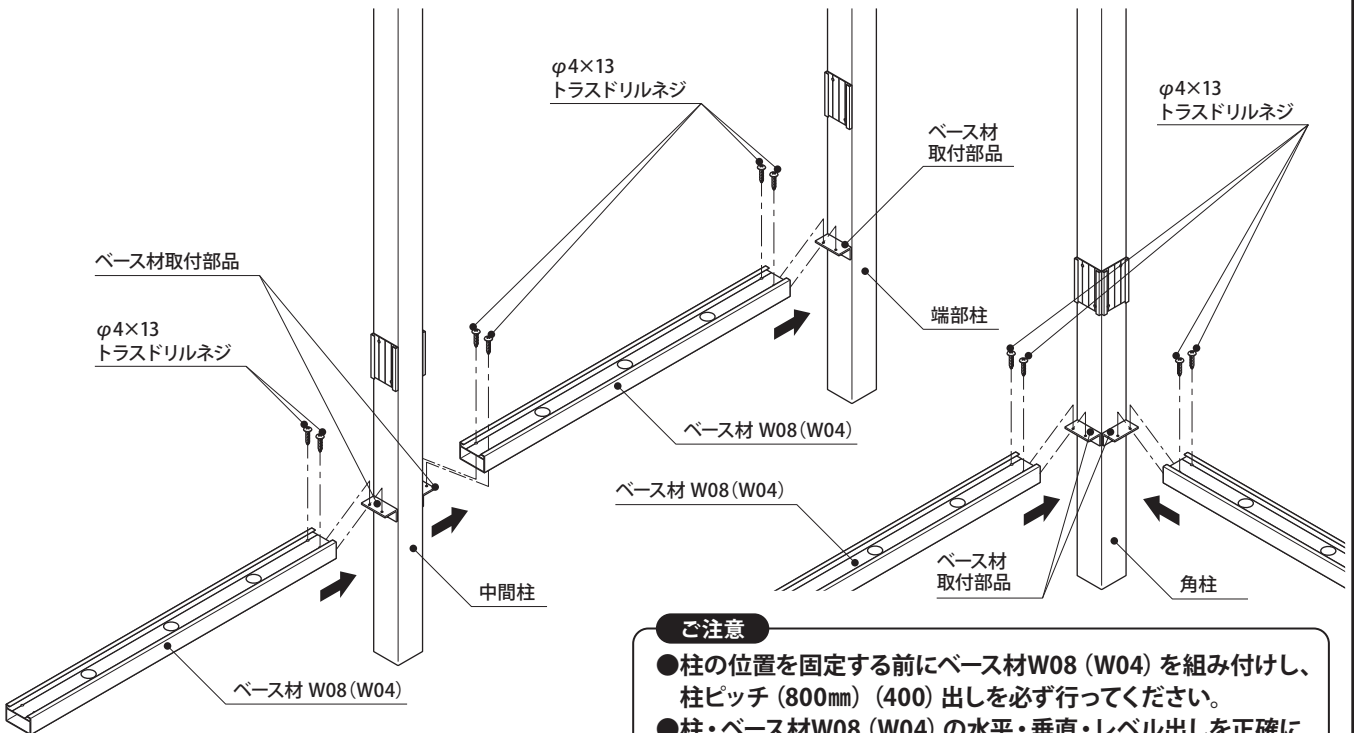
中間柱

端部柱

#### 2.ベース材W08 (W04) の組付 (柱建込み時)

- ①柱を立て、ベース材W08 (W04) にベース材取付部品を差し込んでφ4×13トラスドリルネジで取り付けます。

部材名	梱包名称
ベース材W08	D型横棧上・ベース材W08セット
ベース材W04	D型横棧上・ベース材W04セット



##### ご注意

- 柱の位置を固定する前にベース材W08 (W04) を組み付けし、柱ピッチ (800mm) (400) 出しを必ず行ってください。
- 柱・ベース材W08 (W04) の水平・垂直・レベル出しを正確に行ってください。パネル間の隙間が出たり組み付けできない場合があります。

### 3.本体の施工〈塗装済〉

#### 3.パネルの組付

※W08パネルの場合です。W04パネルの場合も同じように組み付けてください。

##### ご注意

インターホン・照明を取り付ける場合は必ずP.32・33を参照し、パネルの組み付けと同時に配線を行ってください。  
(パネルの組み付け後では、配線はできません。)

##### ご注意

W12以上の場合、必ず千鳥張りになるようにしてください。  
(パネル納まりP.9~11参照)

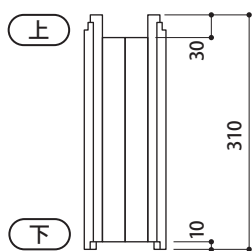
部材名	梱包名称
パネル塗装済(目地有) W08 パネルジョイント材	パネル塗装済(目地有) W08 (1セット入) セット
パネル塗装済(目地有) W04 パネルジョイント材	パネル塗装済(目地有) W04 (2セット入) セット

下段より順次下記方法にて、パネルの組み付けを行ってください。

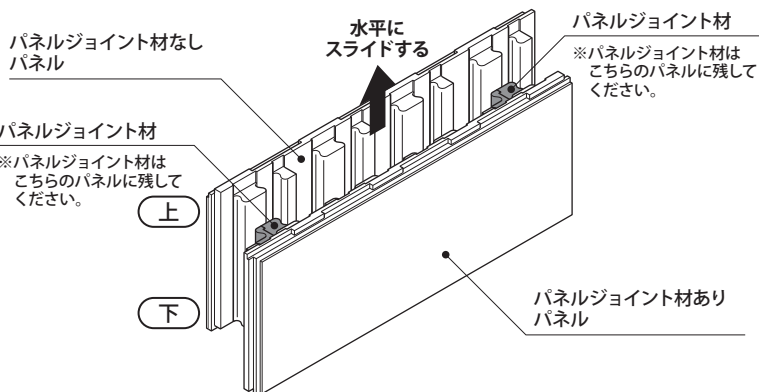
- ①パネルを箱から取り出し、パネル上側を上にして片側を押さえて反対側のパネルのセンターを持って、上へ水平にスライドさせて抜いてください。(上下逆ですと抜けません。)  
パネルジョイント材がパネルと一緒に上に上がった場合は、下に押し下げてください。  
パネルが抜けやすくなります。

##### ご注意

パネルには上・下があります。  
溝が深い(30mm)の方が上になります。  
必ず上を上側にして作業を行ってください。

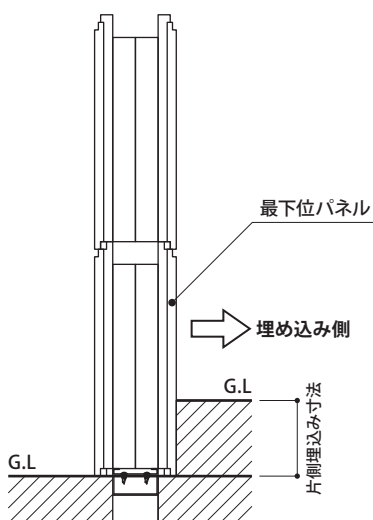


パネル側面図



- ②最下部パネル底面への隙間埋め材の貼付け(片側埋込み仕様の場合)  
片側埋込み仕様の場合、片側が埋め込まれる最下部パネル底面へのパネル隙間埋め材の貼り付けが必要となります。  
(片側埋込み仕様以外の場合は必要ありません。)

パネル側面図



片側埋込み仕様  
(片側埋込み寸法300mm以下)

##### ご注意

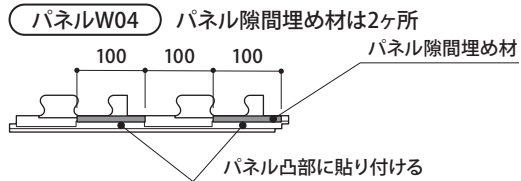
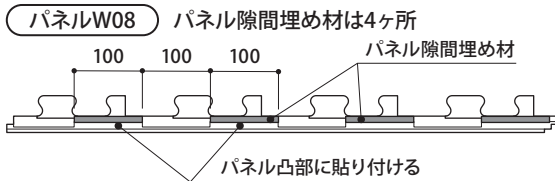
埋込み寸法150mm以上の場合、補助柱が必要になります。スマート・Fウォール補助柱セット同梱の取付説明書を参照に施工してください。

### 3.本体の施工〈塗装済〉

- パネル隙間埋め材 (L=200mm) を半分 (100mm) にカットしてください。
- カットしたパネル隙間埋め材の剥離紙を剥がし、一番下に組み付けるパネルの下面凸部側面に貼り付けてください。(パネルW08には4ヶ所・パネルW04には2ヶ所)
- パネル隙間埋め材を貼り付けたパネルを、埋め込み側にしてパネルを組み付けてください。

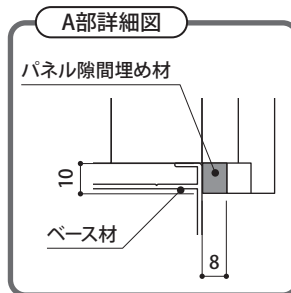
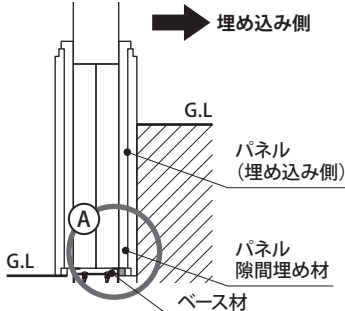
部材名	梱包名称
パネル隙間埋め材	パネル隙間埋め材セット

パネル (埋め込み側) 納まり図

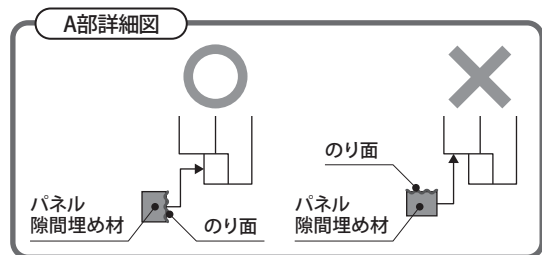


#### ご注意

- ※隙間埋め材 (10mm×8mm) には向きがあります。逆に取り付けると、ベース材と干渉して組み付けできなくなります。



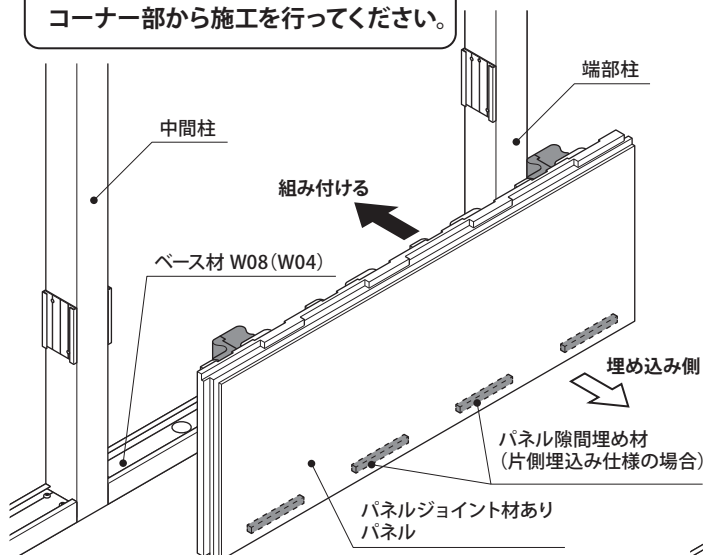
- ※必ず、パネル立ち上げ部にパネル隙間埋め材を貼り付けてください。



- ②パネルジョイント材ありパネルを柱と柱の間に、ベース材W08 (W04) の上に載せます。(下記納まり図参照) (パネルジョイント材がパネルから抜けた場合は、同じ向き〈upと入った方を上〉にしてパネルの下から入れてください。上からは入りません。)

#### ご注意

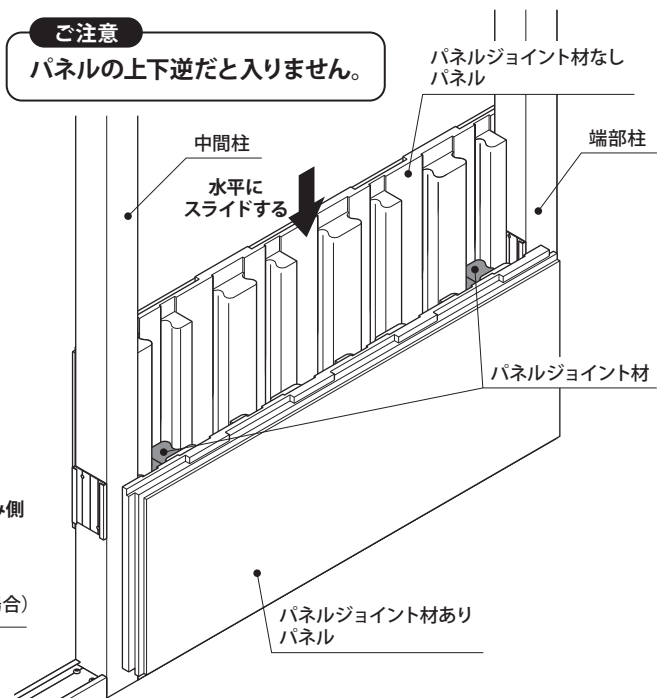
コーナーがある場合、P.15を参照してコーナー部から施工を行ってください。



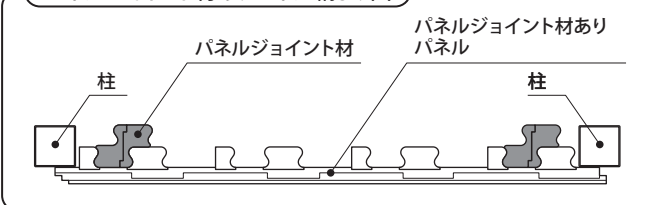
- ③先程抜いたパネルジョイント材なしパネルを、上から水平にスライドさせてパネルジョイント材に入れてください。(下記納まり図参照)

#### ご注意

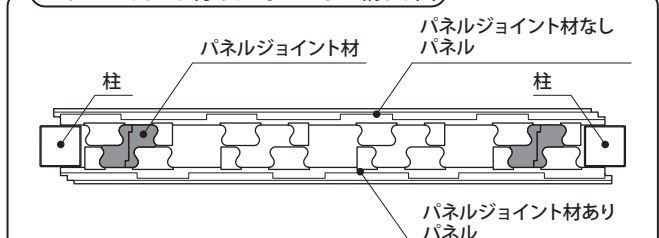
パネルの上下逆だと入りません。



パネルジョイント材ありパネル納まり図



パネルジョイント材あり・なしパネル納まり図



### 3.本体の施工〈塗装済〉

#### 4.横棧W08 (W04) の組付

**ご注意**

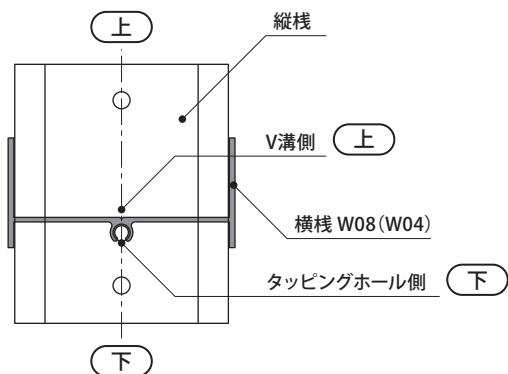
インターホン・照明を取り付ける場合は必ずP.32・33を参照し、パネルの組み付けと同時に配線を行ってください。  
(パネルの組み付け後では、配線はできません。)

**ご注意**

横棧W08 (W04) には、横棧W08 (W04) と横棧上W08 (W04) があります。  
また、それぞれに向きの上下がありますので、間違わないようにしてください。

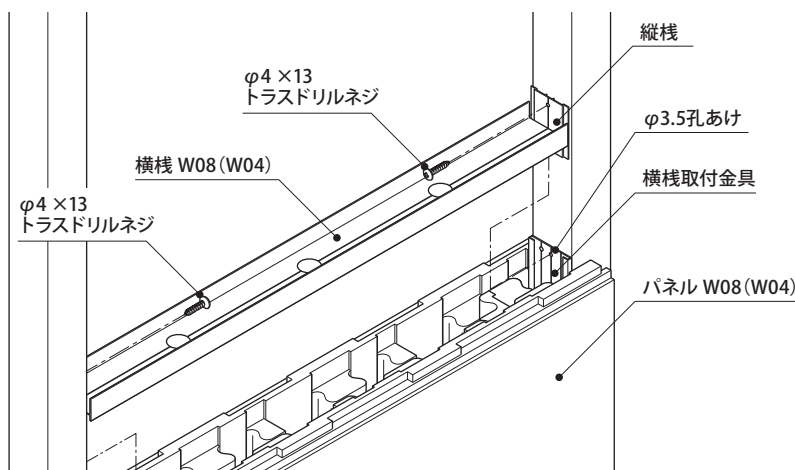
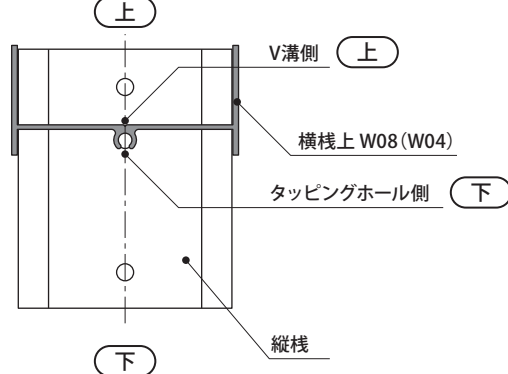
横棧W08 (W04) 縦断面図

部材名	梱包名称
横棧W08	横棧W08 (1本入) セット
横棧W04	横棧W04 (1本入) セット



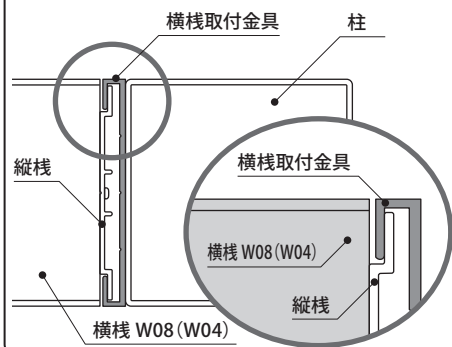
横棧上W08 (W04) 縦断面図

部材名	梱包名称
横棧上W08	A型横棧上・ベース材W08セット
横棧上W04	A型横棧上・ベース材W04セット



横棧W08 (W04)・横棧取付金具納まり図

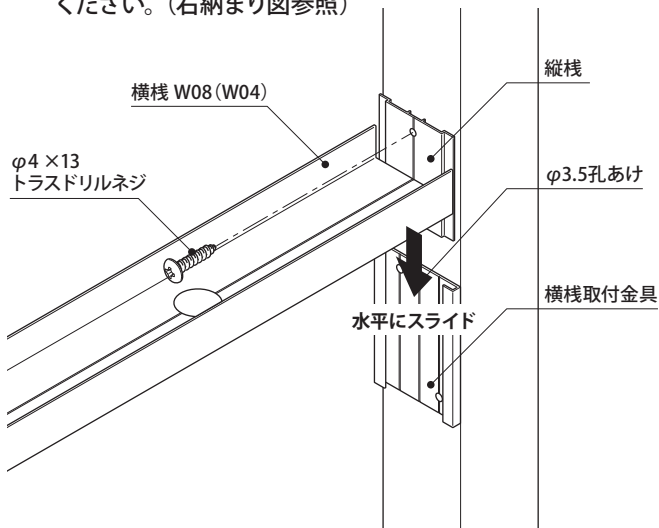
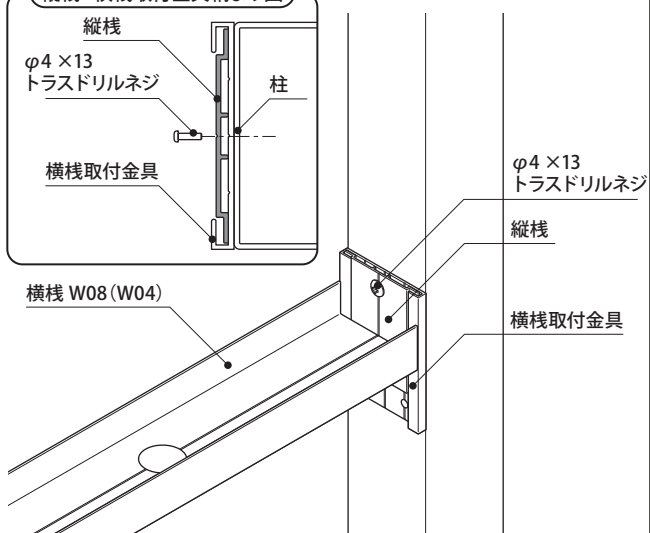
横棧W08 (W04) と縦棧の隙間に、横棧取付金具を入れてください。



①最上部以外のパネルは横棧W08 (W04) で固定します。  
横棧W08 (W04) の上下を確認し柱間に上から水平に  
スライドさせ、柱に付いている横棧取付金具に入れて  
ください。(右納まり図参照)

②縦棧にあいている孔に合わせて柱にφ3.5の孔をあけ、  
φ4×13トラスドリルネジで取り付けてください。

縦棧・横棧取付金具納まり図



### 3.本体の施工〈塗装済〉

#### 5.パネル2段目以降の組付

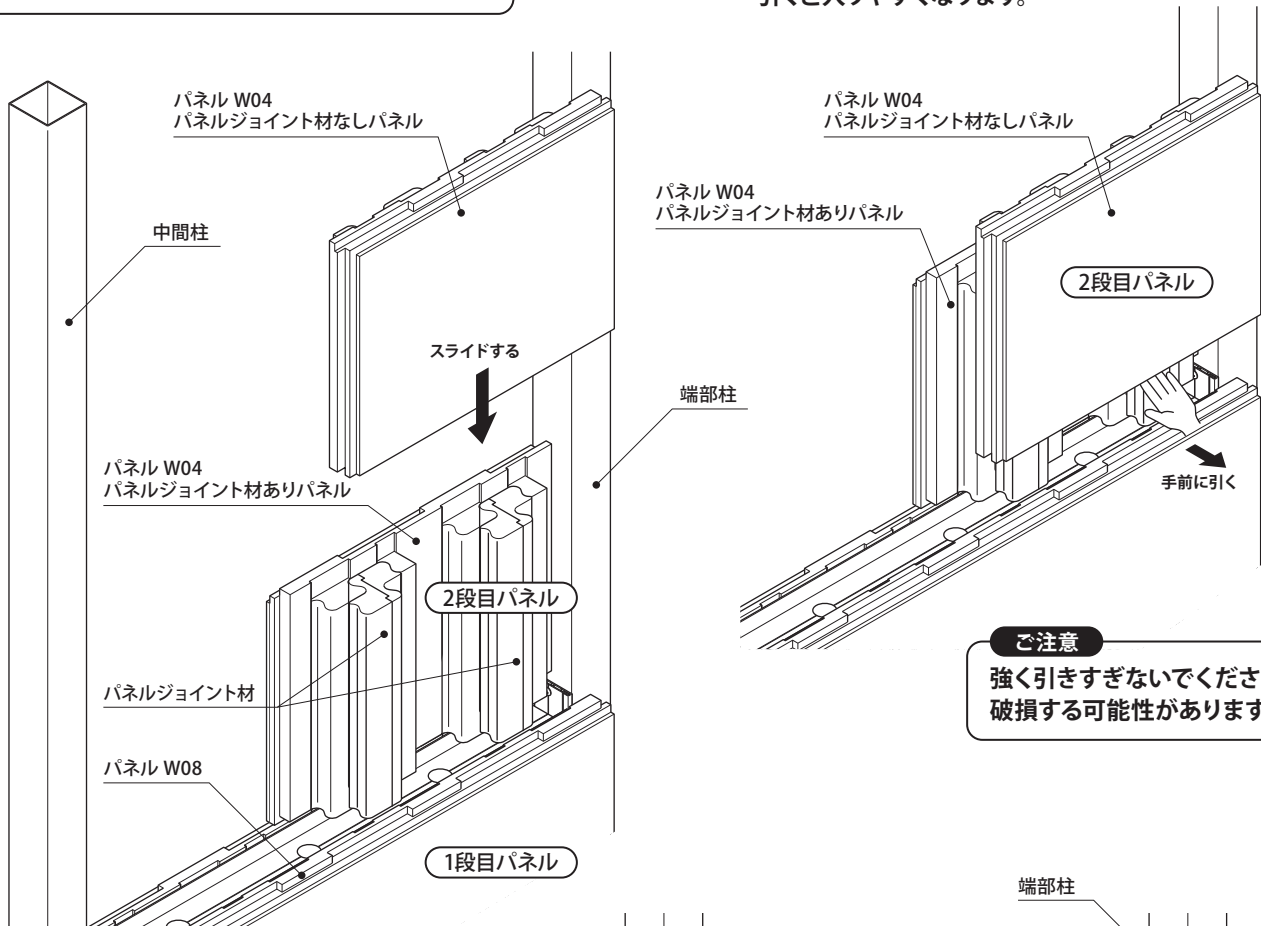
※W04パネルの場合です。W08パネルの場合も同じように組み付けてください。

- ①1段目と同じようにパネルの上下を確認し、パネルジョイントありパネルを先に手で押さえ下パネルに載せ（嵌合）、もう1つのパネルを上からスライドさせてください。

##### 参照

パネルは千鳥張りのため、P.9～11を参照して、パネルW04（W08）を組み付けてください。

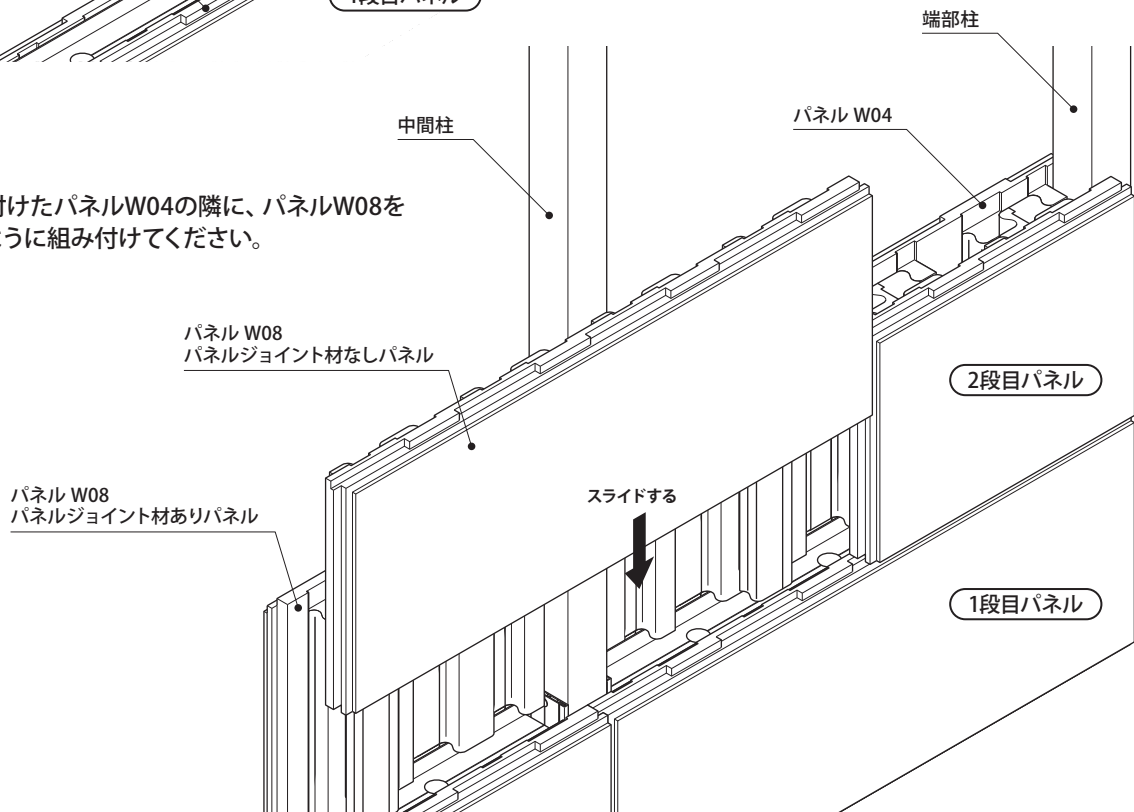
※パネルは、上下嵌合になっています。嵌合直前に、パネルセンター下部を少し手前に引くと入りやすくなります。



##### ご注意

強く引きすぎないでください。破損する可能性があります。

- ②組み付けたパネルW04の隣に、パネルW08を同じように組み付けてください。



### 3.本体の施工〈塗装済〉

#### 6.コーナー部のパネルの組付

※W04パネルとW08パネルの場合も同じように組み付けてください。

下段より順次下記方法にて、コーナー部のパネルの組み付けを行ってください。

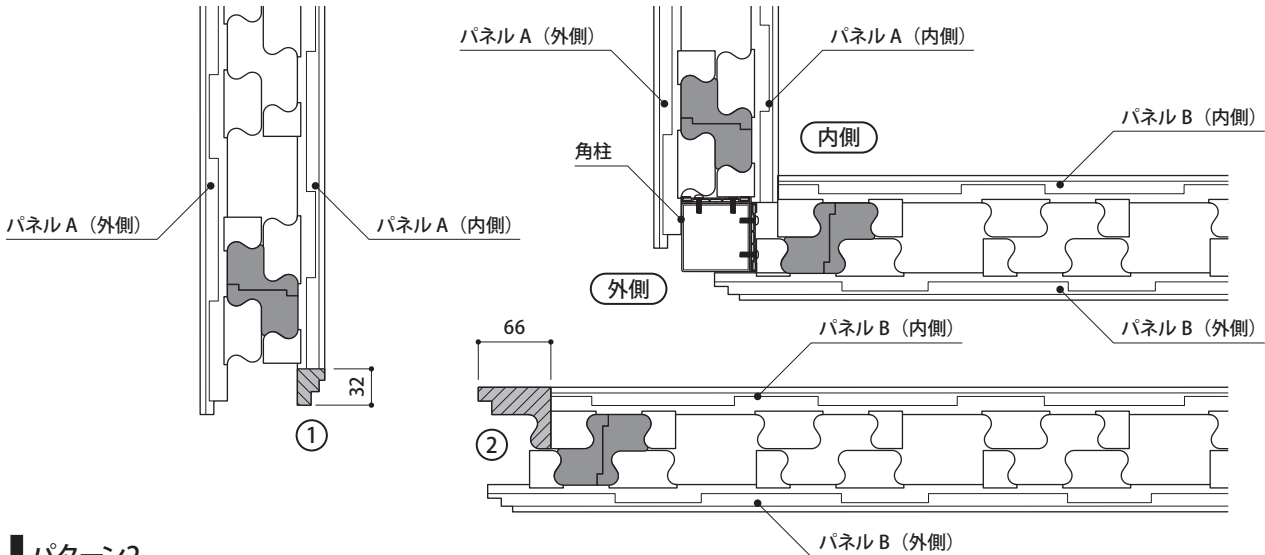
#### コーナー部内側に使用するパネルの加工

##### パターン1

- ①先にパネルA (内側) の斜線部を32mmカットして取り付けてください。
  - ②次にパネルB (内側) の斜線部を66mmカットして、パネルB (内側) から取り付けてください。
- ※パネルA (外側) ・パネルB (外側) には加工は必要ありません。

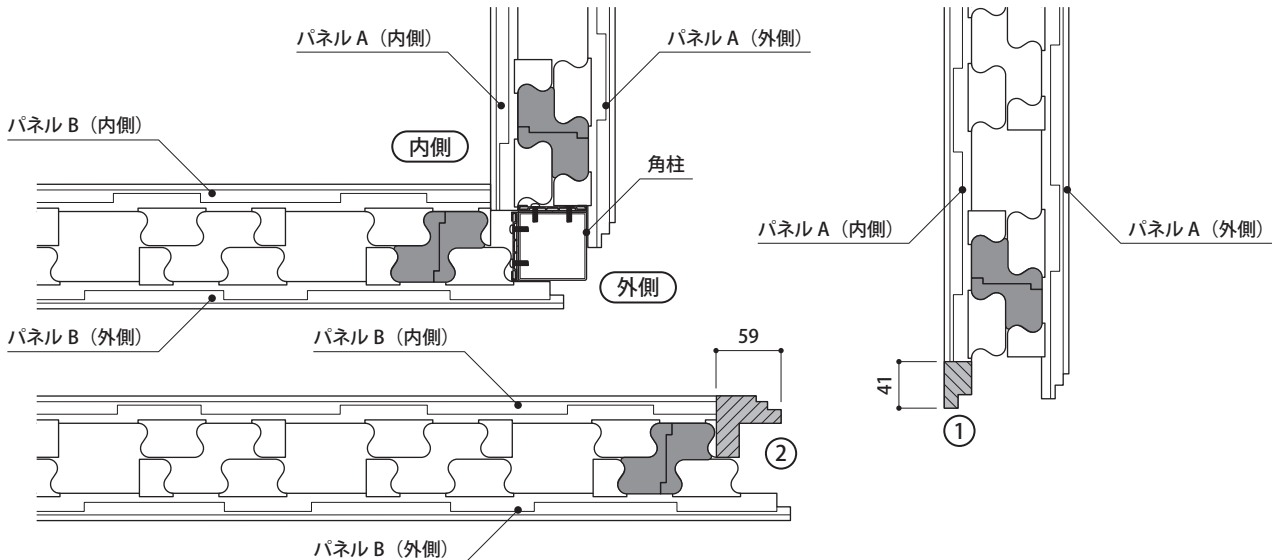
#### ご注意

パネルには向きがあります。  
形状を確認してカットしてください。



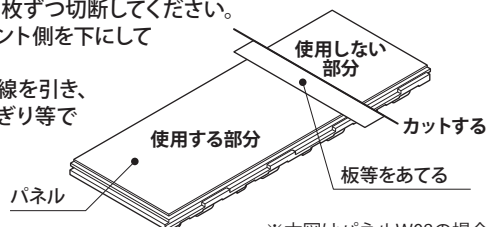
##### パターン2

- ①先にパネルA (内側) の斜線部を41mmカットして取り付けてください。
  - ②次にパネルB (内側) の斜線部を59mmカットして、パネルB (内側) から取り付けてください。
- ※パネルA (外側) ・パネルB (外側) には加工は必要ありません。

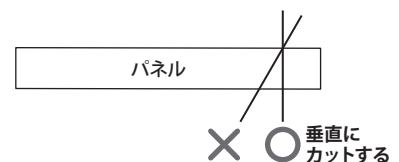


#### ●切断方法

1. パネルジョイント材を抜いて1枚ずつ切断してください。  
(切断する時は、パネルジョイント側を下にして置いてください。)
2. 上記にて寸法を出して野書き線を引き、板等をあてて目の細かいのこぎり等でカットしてください。



3. 真っ直ぐ垂直にカットしてください。



※本図はパネルW08の場合です。

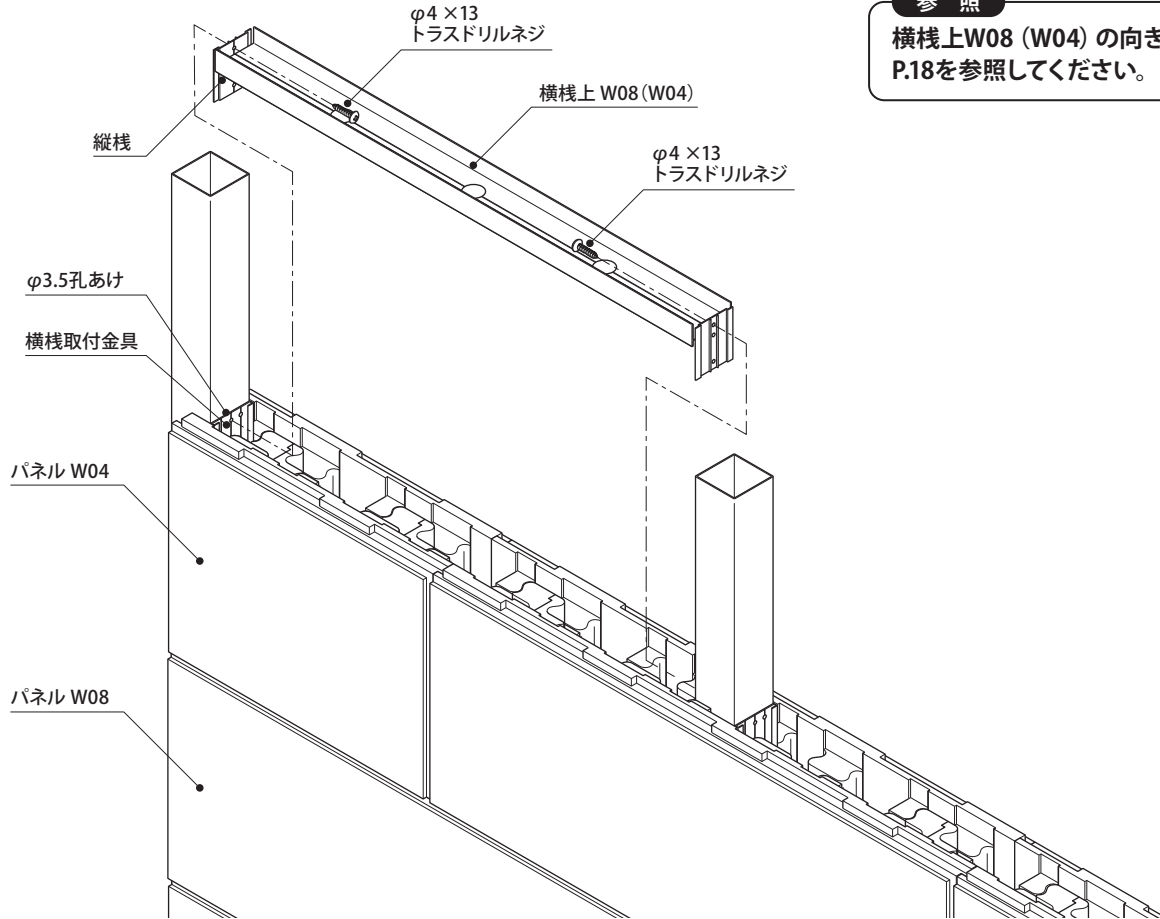
### 3.本体の施工〈塗装済〉

#### 7.横棧上W08 (W04) の組付

- ①最上部のパネルは横棧上W08 (W04) で固定します。  
横棧上W08 (W04) の上下を確認し柱間に上から水平にスライドさせ、柱に付いている横棧取付金具に入れてください。
- ②縦棧にあいている孔に合わせて柱にφ3.5の孔をあけ、φ4×13トラスドリルネジで取り付けてください。

部材名	梱包名称
横棧上W08	D型横棧上・ベース材W08セット
横棧上W04	D型横棧上・ベース材W04セット

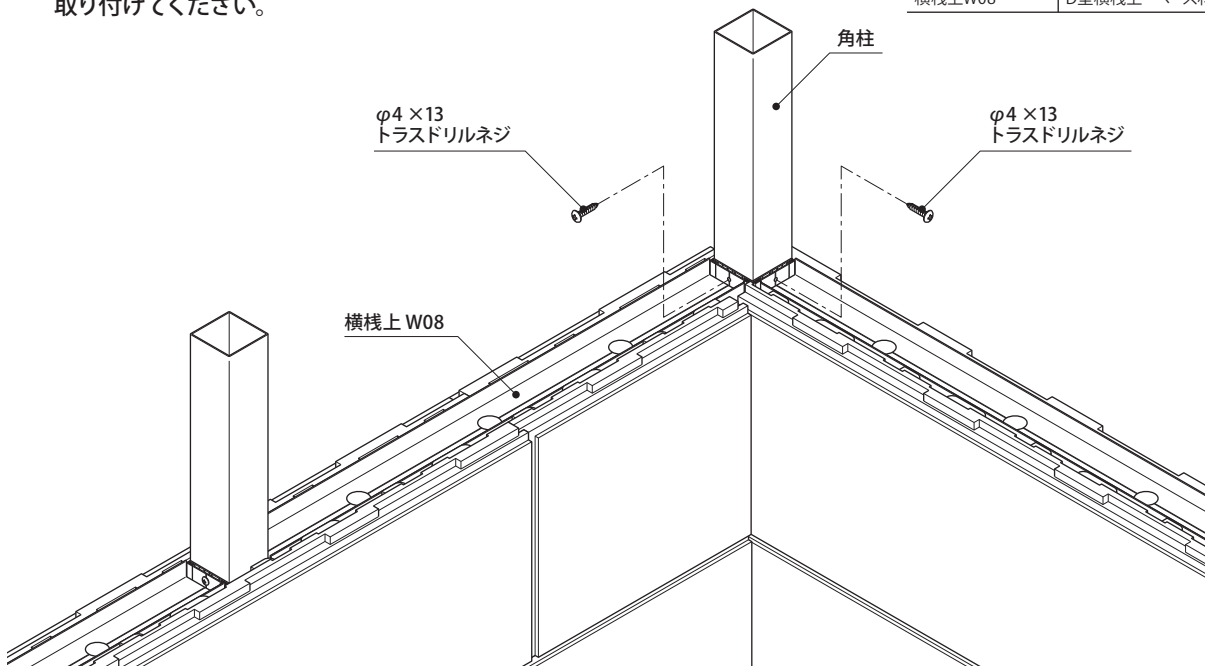
**参照**  
横棧上W08 (W04) の向きは  
P.18を参照してください。



#### 8.角柱側への横棧の組付

- ①角柱側端部に横棧上W08を、φ4×13トラスドリルネジで取り付けてください。

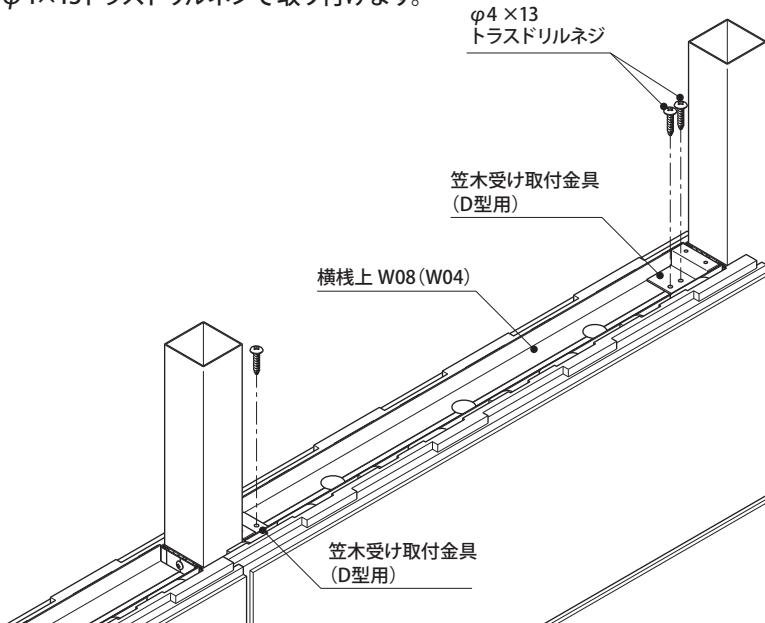
部材名	梱包名称
横棧上W08	D型横棧上・ベース材W08セット



### 3.本体の施工〈塗装済〉

#### 9.笠木受け取付金具 (D型用) の組付

①横棧上W08 (W04) の両端に笠木受け取付金具 (D型用) を  $\phi 4 \times 13$  トラスドリルネジで取り付けます。



部材名	梱包名称
笠木受け取付金具 (D型用)	D型横棧上・ベース材W08セット
	D型横棧上・ベース材W04セット

#### 10.アルミ笠木・笠木受け・笠木端部キャップ・D型笠木連結キャップ (右・左) ・アルミ端部カバーの組付

##### 参照

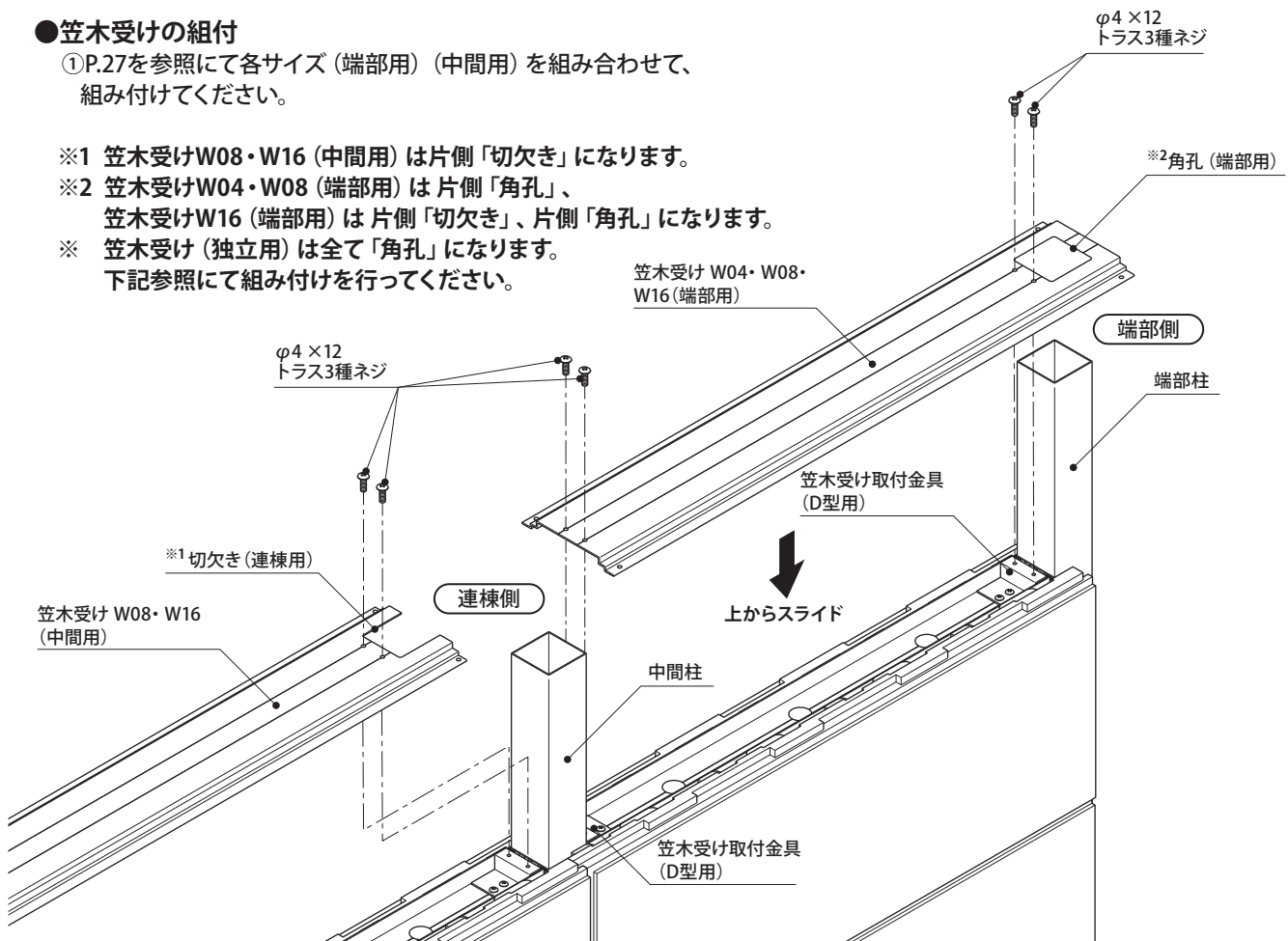
アルミ笠木・笠木受けには、W04・W08・W12・W16 (独立用)、W04・W08・W16 (端部用)、W08・W16 (中間用) があり、Wサイズにより異なります。P.27を参照にて組み付けてください。

部材名	梱包名称
笠木受け	D型アルミ笠木アルミ端部カバー用セット
	D型アルミ笠木PS端部カバー用セット

##### ●笠木受けの組付

①P.27を参照にて各サイズ (端部用) (中間用) を組み合わせて、組み付けてください。

- ※1 笠木受けW08・W16 (中間用) は片側「切欠き」になります。
- ※2 笠木受けW04・W08 (端部用) は片側「角孔」、笠木受けW16 (端部用) は片側「切欠き」、片側「角孔」になります。
- ※ 笠木受け (独立用) は全て「角孔」になります。下記参照にて組み付けを行ってください。





### 3.本体の施工〈塗装済〉

#### ●アルミ笠木及び笠木端部キャップ・D型笠木連結キャップ(右・左)の組付

- ①アルミ笠木W04・W08・W16(端部用)の端部側には笠木端部キャップを、連結側にはD型笠木連結キャップ(右・左)を挿入してください。  
アルミ笠木W08・W16(中間用)の両端にはD型笠木連結キャップ(右・左)を挿入してください。
- ②アルミ笠木を笠木受けに載せ、笠木受けの下からφ4×18トラスタッピングネジ1種で、笠木端部キャップ・D型笠木連結キャップ(右・左)と一緒に共締めしてください。
- ③W04・W08・W12・W16(独立用)の場合、両端部とも笠木端部キャップとなります。

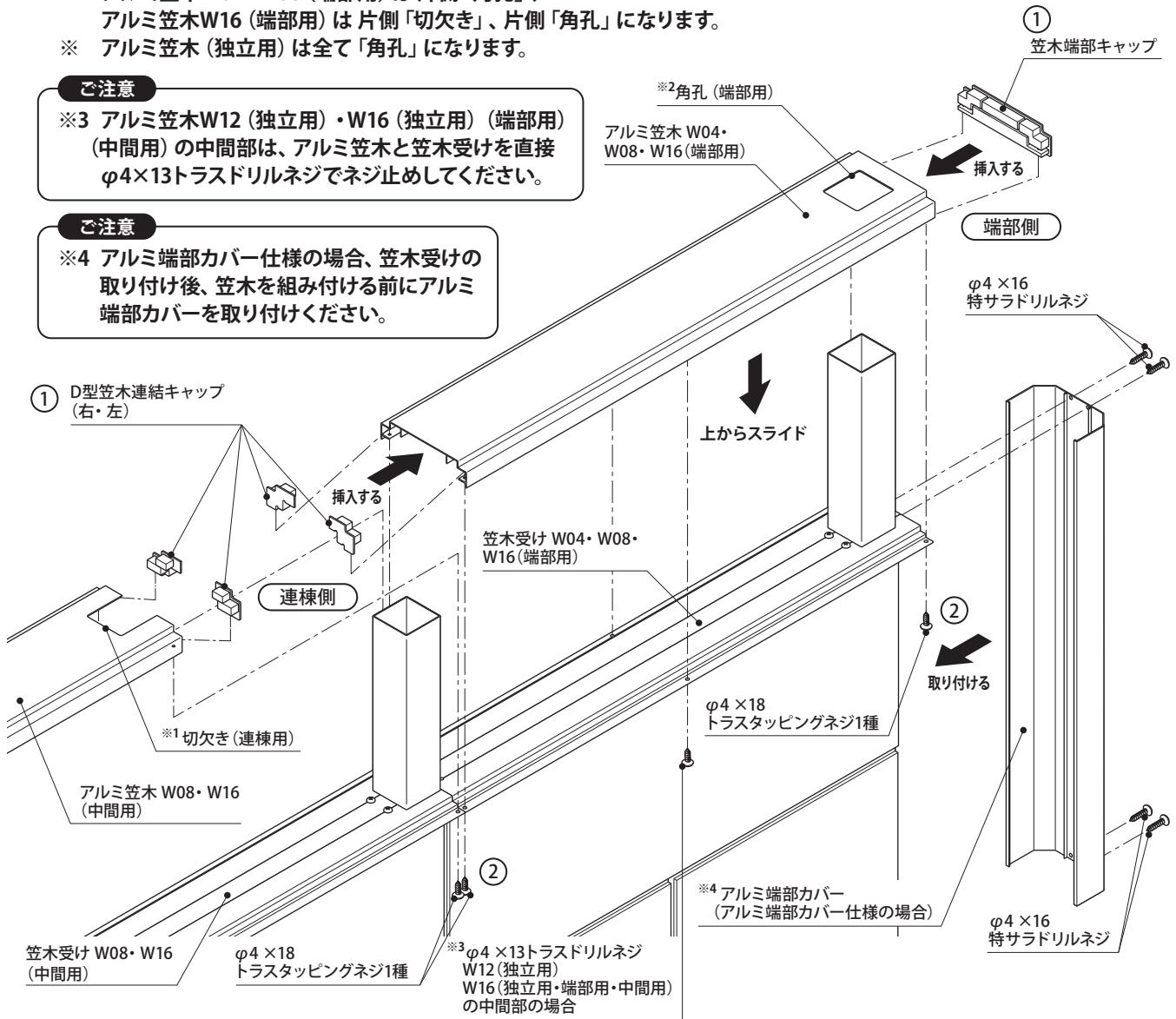
- ※1 アルミ笠木W08・W16(中間用)は片側「切欠き」になります。
- ※2 アルミ笠木W04・W08(端部用)は片側「角孔」、アルミ笠木W16(端部用)は片側「切欠き」、片側「角孔」になります。
- ※ アルミ笠木(独立用)は全て「角孔」になります。

#### ご注意

- ※3 アルミ笠木W12(独立用)・W16(独立用)(端部用)(中間用)の中間部は、アルミ笠木と笠木受けを直接φ4×13トラスドリルネジでネジ止めしてください。

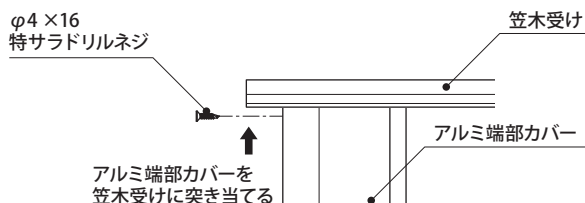
#### ご注意

- ※4 アルミ端部カバー仕様の場合、笠木受けの取り付け後、笠木を組み付ける前にアルミ端部カバーを取り付けください。



#### ●アルミ端部カバーの組付(H18以下)〈アルミ端部カバー仕様の場合〉

- ①アルミ端部カバーを笠木受けに突き当て、アルミ端部カバーの孔をガイドにして両側の端部柱にφ4×16特サドリルネジで取り付けてください。
- ②アルミ端部カバーを取り付けた後、アルミ笠木・笠木受けに笠木端部キャップをφ4×18トラスタッピングネジ1種で共締めしてください。
- ③W04・W08・W12・W16の(独立用)の場合、両端部とも笠木端部キャップとなります。



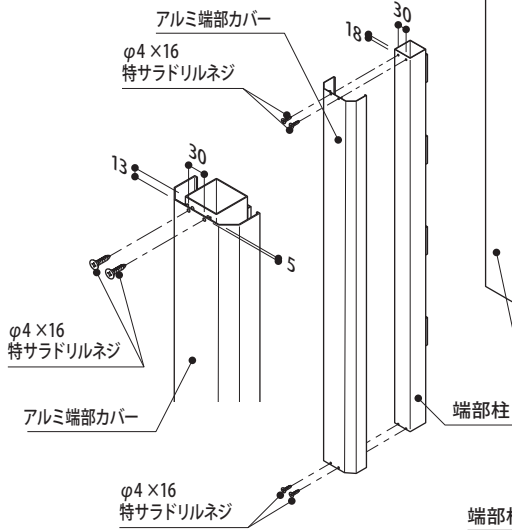
部材名	梱包名称
アルミ笠木	D型アルミ笠木アルミ端部カバー用セット
笠木端部キャップ	D型アルミ笠木PS端部カバー用セット
D型笠木連結キャップ(右・左)	

部材名	梱包名称
アルミ端部カバー	アルミ端部カバー(2枚入)セット
笠木端部キャップ	D型アルミ笠木端部カバー用セット

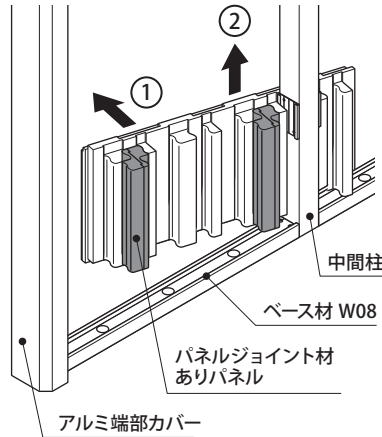
### 3.本体の施工〈塗装済〉アルミ端部カバー仕様

#### ●障害物がありネジ止めできない場合

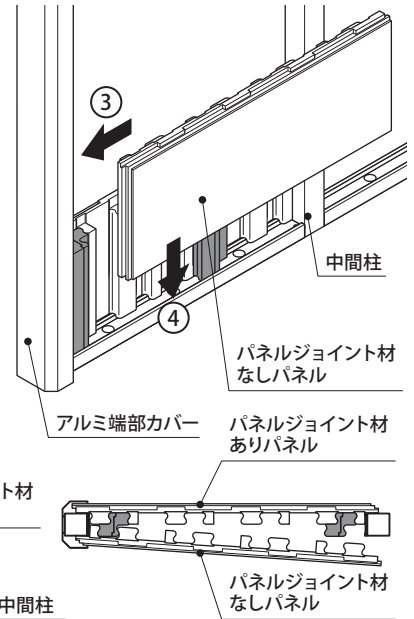
①柱を建て込む前に端部柱上部に下記寸法にて、φ3.5mmの下孔をあけアルミ端部カバーをφ4×16特サラドリルネジで組み付けてください。また、アルミ端部カバーの下部はアルミ端部カバーの孔をガイドにして、φ4×16特サラドリルネジで取り付けてください。



②パネルジョイント材ありパネルを少し斜めにして、先にアルミ端部カバーにのみ込ませてください。



③パネルジョイント材なしパネルを同じようにアルミ端部カバーにのみ込ませ、柱と柱の間に入れてから下にスライドさせてください。



### 11.アルミコーナー笠木・コーナー笠木受け・笠木コーナー連結キャップ・D型笠木連結キャップの組付・笠木端部キャップの組付

#### ●コーナー笠木受け (A・B) の組付

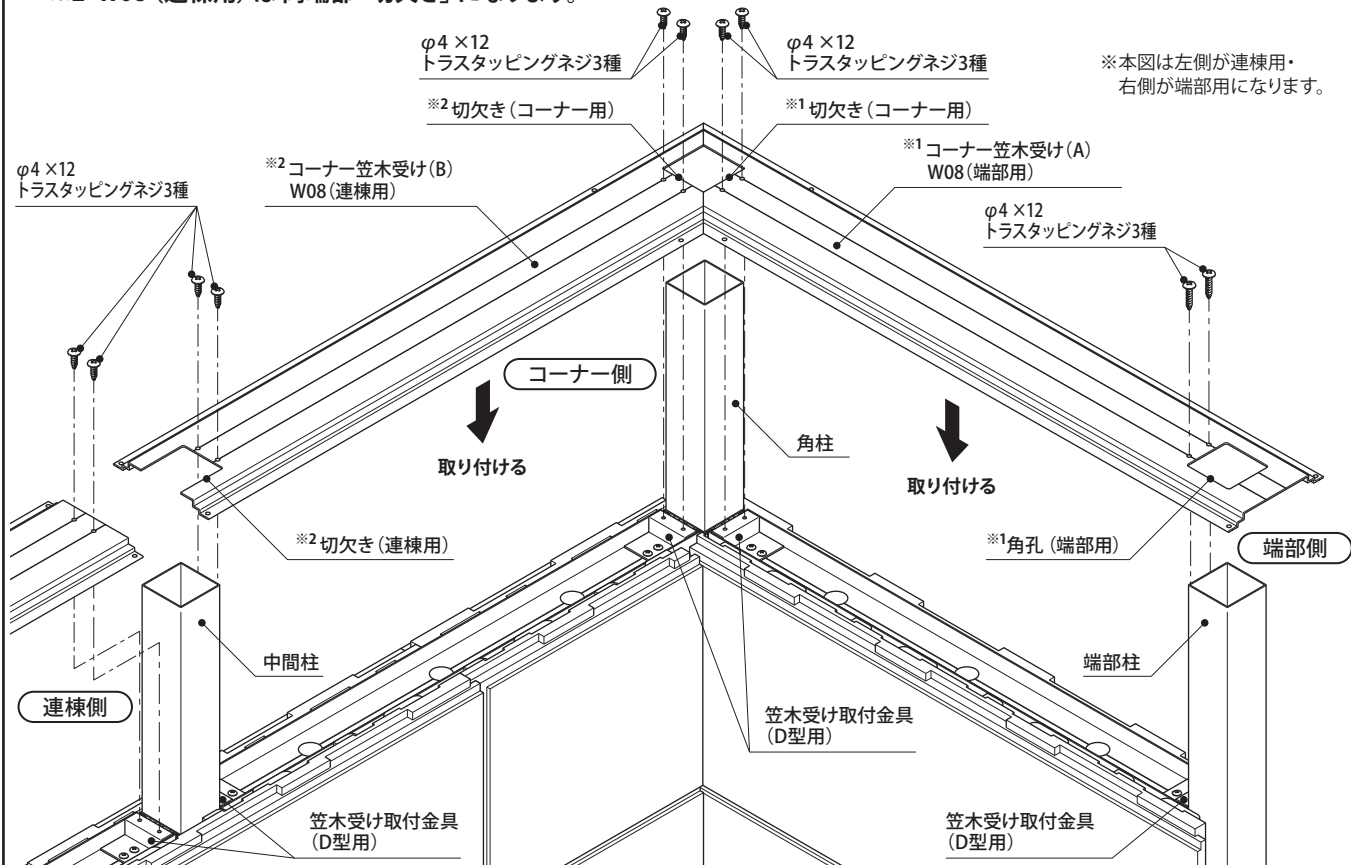
- ①P.27 (コーナー用) を参照に組み付けてください。
- ②アルミコーナー笠木受(A)・(B)を下図のようにφ4×12トラスタッピングネジ3種で、笠木受金具に組み付けてください。

- ※1 W08 (端部用) は片側「切欠き」・片側「角孔」になります。
- ※2 W08 (連棟用) は両端部「切欠き」になります。

#### 参照

アルミコーナー笠木 (A・B)、コーナー笠木受け (A・B) には W08 (端部用) ・ (連棟用) があります。

部材名	梱包名称
コーナー笠木受け (A) W08	アルミコーナー笠木 (A) W08セット
コーナー笠木受け (B) W08	アルミコーナー笠木 (B) W08セット

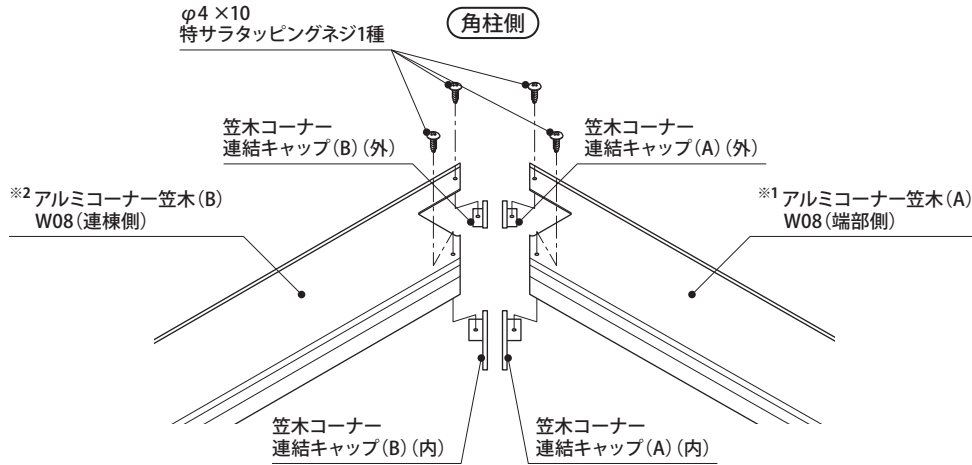


### 3.本体の施工〈塗装済〉アルミ笠木仕様

#### ●アルミコーナー笠木 (A・B) 及び笠木コーナー連結キャップ (A・B) (内・外) の組付

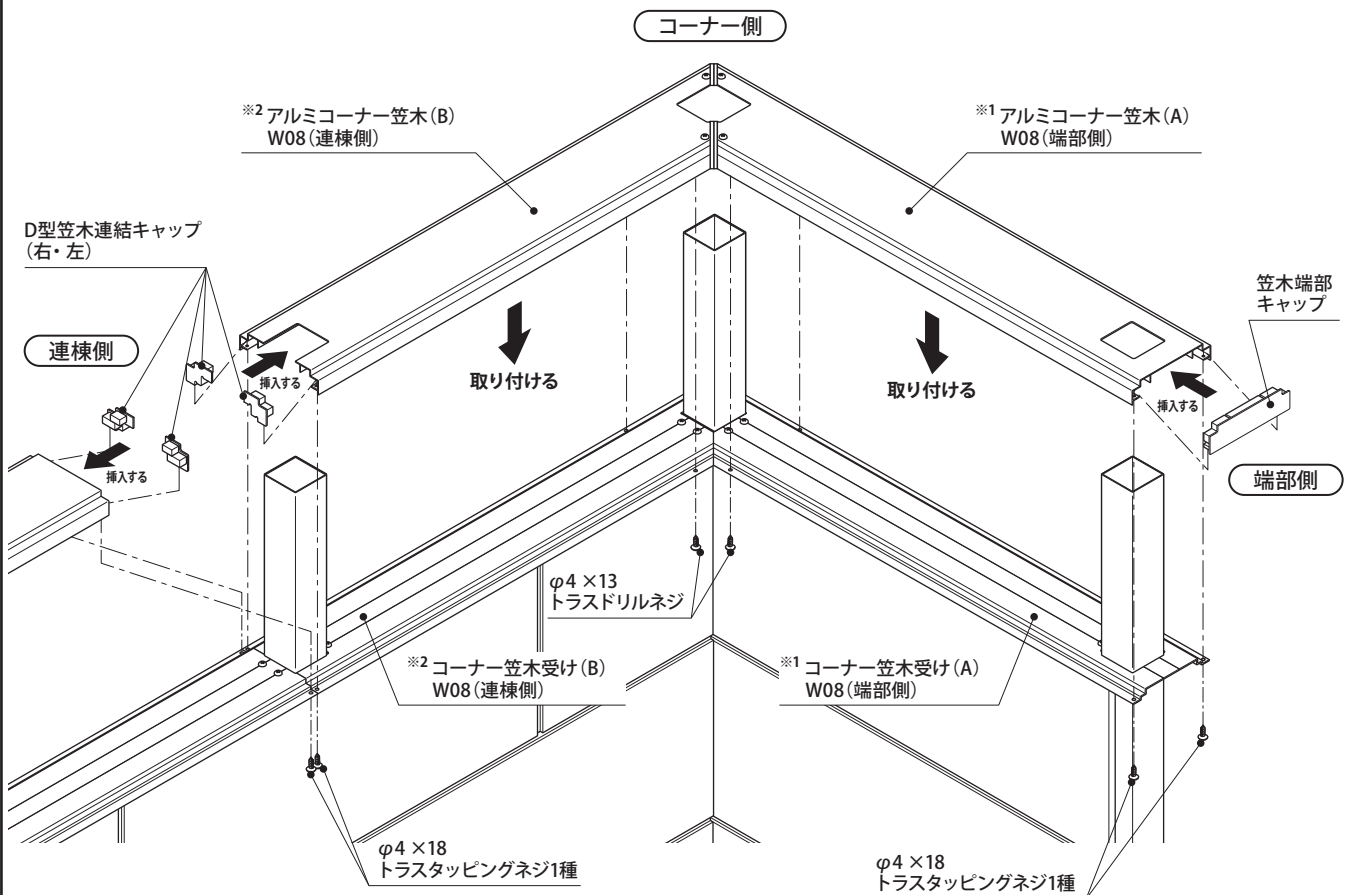
- ①アルミコーナー笠木 (A・B) の角柱側に笠木コーナー連結キャップ (A・B) (内・外) をφ4×10特サラタッピングネジ1種で取り付けてください。

部材名	梱包名称
アルミコーナー笠木 (A) W08	アルミコーナー笠木 (A) W08セット
笠木コーナー連結キャップ (A) (内・外)	
アルミコーナー笠木 (B) W08	アルミコーナー笠木 (B) W08セット
笠木コーナー連結キャップ (B) (内・外)	
笠木連結キャップ	アルミコーナー笠木 (B) W08セット
端部キャップ	



#### ●D型笠木連結キャップ (右・左) ・笠木端部キャップの組付

- ①アルミコーナー笠木 (A・B) の連棟側にD型笠木連結キャップ (右・左)、端部側に笠木端部キャップを組み付けてください。(P.27を参照)



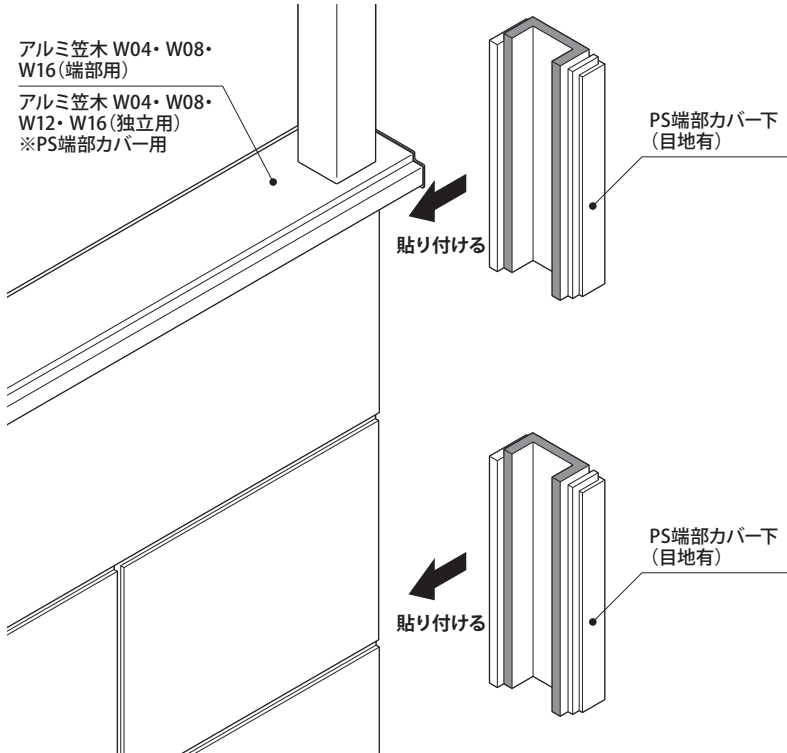
### 3.本体の施工〈塗装済〉アルミ笠木・PS端部カバー仕様

#### 12.PS端部カバー下(目地有)・PSコーナーカバー下(目地有)の貼付け

##### ●PS端部カバー下(目地有)の貼付け

- ①PS端部カバー下(目地有)の接合部に接着剤を塗り、パネル上面・側面に貼り付けてください。
- ②反対側も同じように貼り付けてください。  
※パネルと目地を合わせて貼り付けてください。

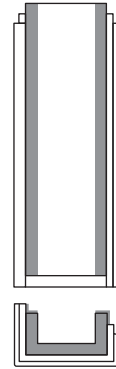
部材名	梱包名称
PS端部カバー下(目地有)	PS端部カバー下 塗装済(目地有) (2個入) セット
PSコーナーカバー下(目地有)	PSコーナーカバー下 塗装済(目地有) (1個入) セット
接着剤	接着剤セット



##### ●接着剤塗布場所について

同梱のヘラで接着剤を全体に薄くのばしてください。

PS端部カバー下(目地有)



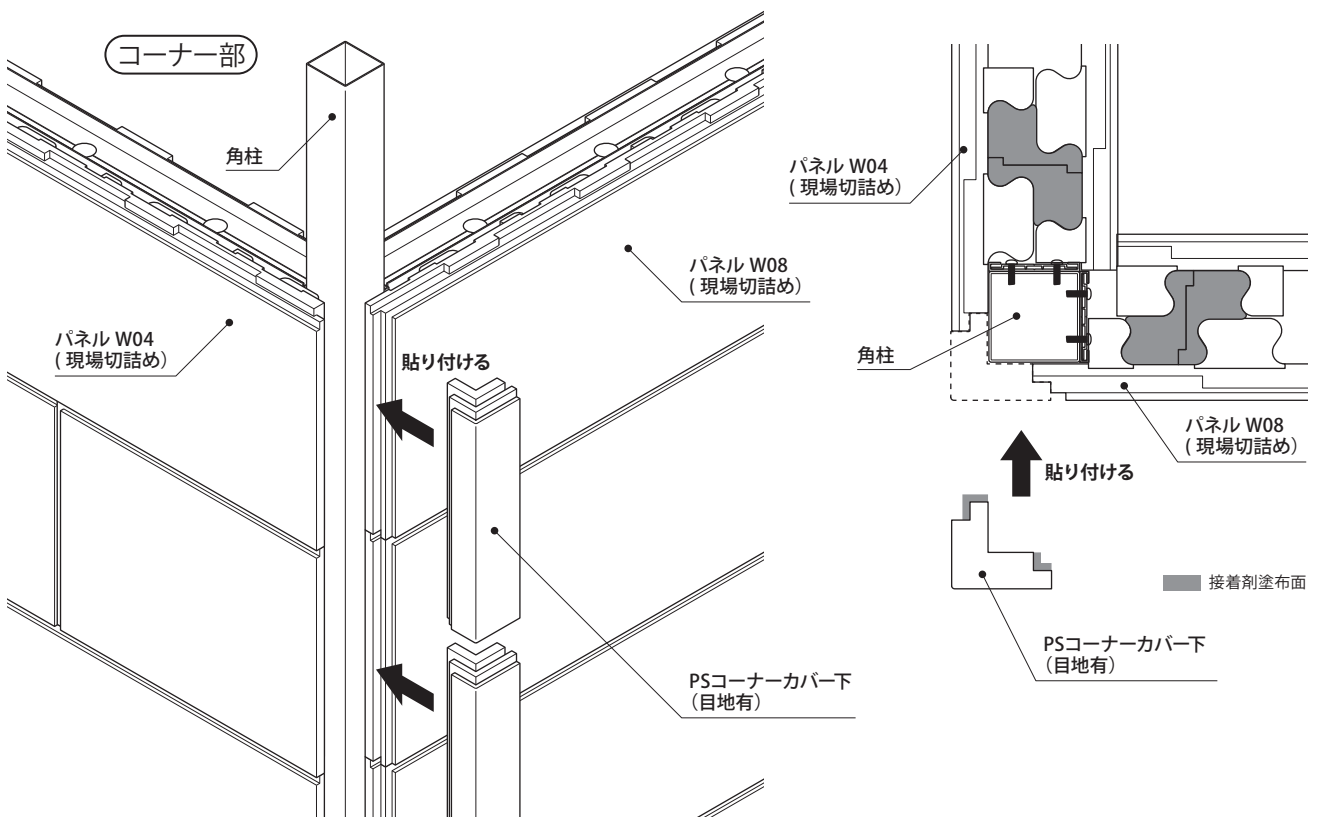
##### ご注意

接着剤が表面にはみ出さないよう注意してください。  
はみ出した場合はすぐに拭き取ってください。

※指定接着剤以外は使用しないでください。

##### ●PSコーナーカバー下(目地有)の貼付け

- ①PSコーナーカバー下(目地有)の接合部に接着剤を塗り、パネル側面に貼り付けてください。  
※パネルと目地を合わせて貼り付けてください。



### 3.本体の施工〈塗装済〉アルミ笠木仕様

#### ●アルミ笠木・笠木受けの種類及び連結

アルミ笠木を連結する場合、W04・W08・W12・W16（独立用）、W04・W08・W16（端部用）、W08・W16（中間用）、コーナー（A・B）W08（端部用）（連棟用）を組み合わせ使用します。

#### ①アルミ笠木・笠木受けの種類

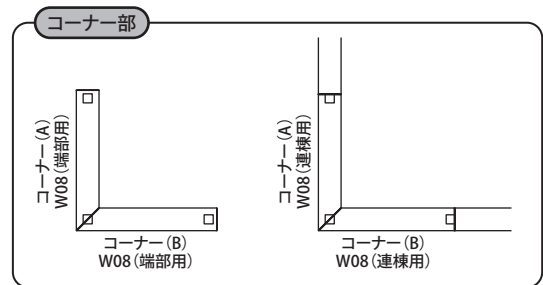
サイズ	独立用	端部用	中間用	連棟用
W04	○	○	×	—
W08	○	○	○	—
W12	○	×	×	—
W16	○	○	○	—
コーナー(A)	×	○	—	○
コーナー(B)	×	○	—	○

#### ②アルミ笠木・笠木受けの連結

##### 参照

P.8の各部名称 アルミ笠木仕様

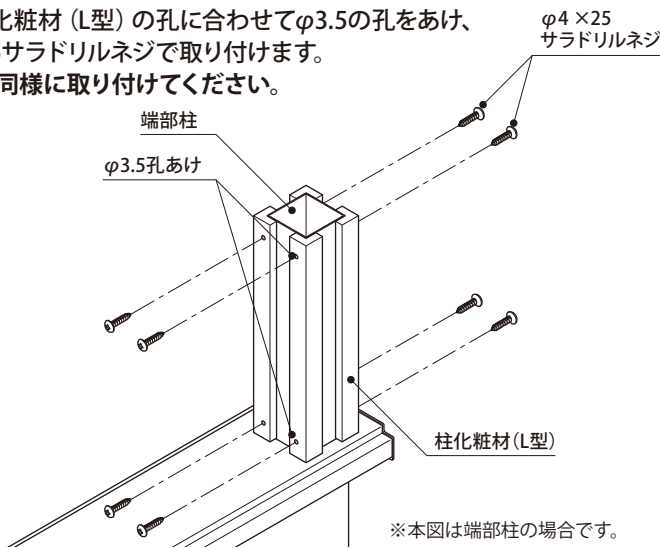
W400	<input type="checkbox"/>	<input type="checkbox"/>	W04 (独立用)	
W800	<input type="checkbox"/>	<input type="checkbox"/>	W08 (独立用)	
W1200	<input type="checkbox"/>	<input type="checkbox"/>	<input type="checkbox"/>	W12 (独立用)
W1600	<input type="checkbox"/>	<input type="checkbox"/>	<input type="checkbox"/>	W16 (独立用)
W2000	<input type="checkbox"/>	<input type="checkbox"/>	<input type="checkbox"/>	W16 (端部用)・W04 (端部用)
W2400	<input type="checkbox"/>	<input type="checkbox"/>	<input type="checkbox"/>	W16 (端部用)・W08 (端部用)
W2800	<input type="checkbox"/>	<input type="checkbox"/>	<input type="checkbox"/>	W16 (端部用)・W08 (中間用)・W04 (端部用)
W3200	<input type="checkbox"/>	<input type="checkbox"/>	<input type="checkbox"/>	W16 (端部用)・W08 (中間用)・W08 (端部用)
W3600	<input type="checkbox"/>	<input type="checkbox"/>	<input type="checkbox"/>	W16 (端部用)・W16 (中間用)・W04 (端部用)
W4000	<input type="checkbox"/>	<input type="checkbox"/>	<input type="checkbox"/>	W16 (端部用)・W16 (中間用)・W08 (端部用)
W4400	<input type="checkbox"/>	<input type="checkbox"/>	<input type="checkbox"/>	W16 (端部用)・W16 (中間用)・W08 (中間用)・W04 (端部用)
W4800	<input type="checkbox"/>	<input type="checkbox"/>	<input type="checkbox"/>	W16 (端部用)・W16 (中間用)・W08 (中間用)・W08 (端部用)
W5200	<input type="checkbox"/>	<input type="checkbox"/>	<input type="checkbox"/>	W16 (端部用)・W16 (中間用)×2・W04 (端部用)
W5600	<input type="checkbox"/>	<input type="checkbox"/>	<input type="checkbox"/>	W16 (端部用)・W16 (中間用)×2・W08 (端部用)
W6000	<input type="checkbox"/>	<input type="checkbox"/>	<input type="checkbox"/>	W16 (端部用)・W16 (中間用)×2・W08 (中間用)・W04 (端部用)
W6400	<input type="checkbox"/>	<input type="checkbox"/>	<input type="checkbox"/>	W16 (端部用)・W16 (中間用)×2・W08 (中間用)・W08 (端部用)
W6800	<input type="checkbox"/>	<input type="checkbox"/>	<input type="checkbox"/>	W16 (端部用)・W16 (中間用)×3・W04 (端部用)
W7200	<input type="checkbox"/>	<input type="checkbox"/>	<input type="checkbox"/>	W16 (端部用)・W16 (中間用)×3・W08 (端部用)
W7600	<input type="checkbox"/>	<input type="checkbox"/>	<input type="checkbox"/>	W16 (端部用)・W16 (中間用)×3・W08 (中間用)・W04 (端部用)
W8000	<input type="checkbox"/>	<input type="checkbox"/>	<input type="checkbox"/>	W16 (端部用)・W16 (中間用)×3・W08 (中間用)・W08 (端部用)



### 3.本体の施工〈塗装済〉

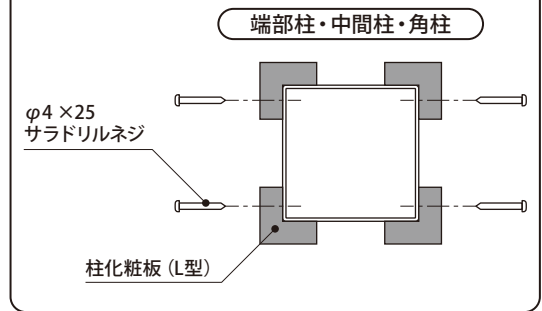
#### 13.柱化粧板 (L型) の組付

- ①柱に柱化粧材 (L型) の孔に合わせてφ3.5の孔をあけ、φ4×25サラドリルネジで取り付けます。  
 ※各柱同様に取り付けてください。



部材名	梱包名称
柱化粧材 (L型)	D型用フェンス45 W08 (独立用) セット
	D型用フェンス45 W08 (端部用) セット
	D型用フェンス45 W08 (中間用) セット
	D型用フェンス45 W04 (独立用) セット
	D型用フェンス45 W04 (端部用) セット

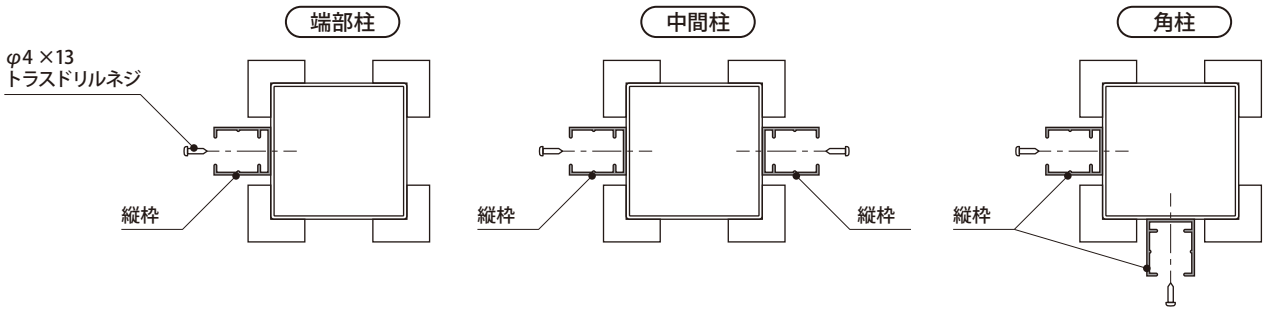
柱化粧材 (L型) 横断面図



#### 14.縦枠の組付

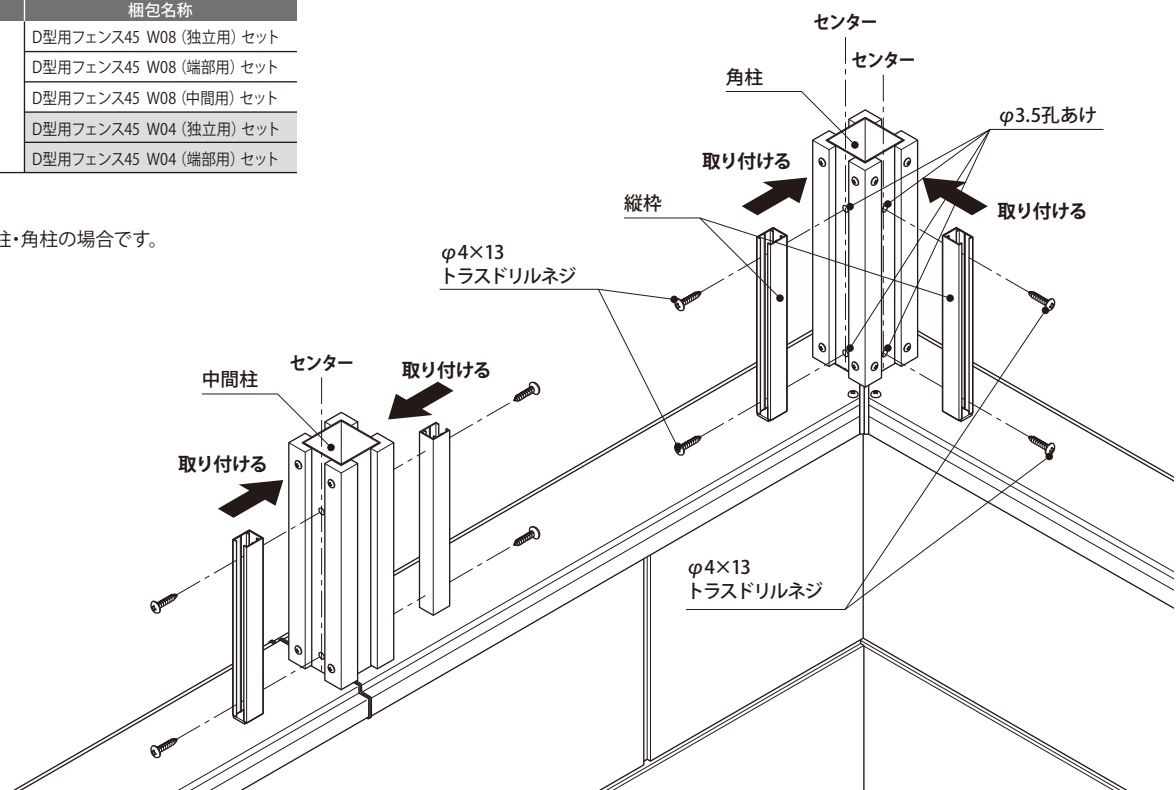
- ①柱のセンターに縦枠 (上下なし) の孔に合わせて柱にφ3.5の孔をあけ、縦枠をφ4×13トラスドリルネジで取り付けます。  
 ※端部柱の場合は片側、中間柱・角柱の場合は両側に取り付けてください。

柱化粧材 (L型) 横断面図



部材名	梱包名称
縦枠	D型用フェンス45 W08 (独立用) セット
	D型用フェンス45 W08 (端部用) セット
	D型用フェンス45 W08 (中間用) セット
	D型用フェンス45 W04 (独立用) セット
	D型用フェンス45 W04 (端部用) セット

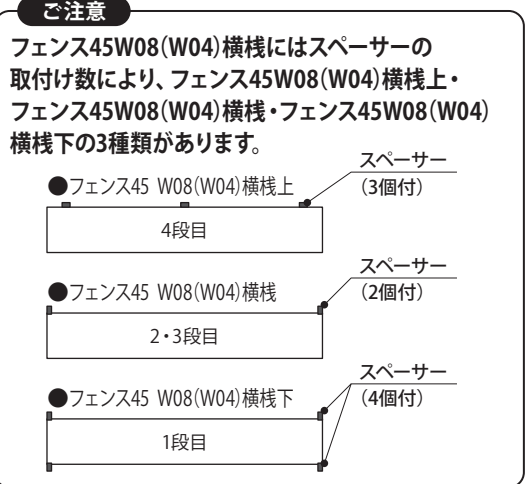
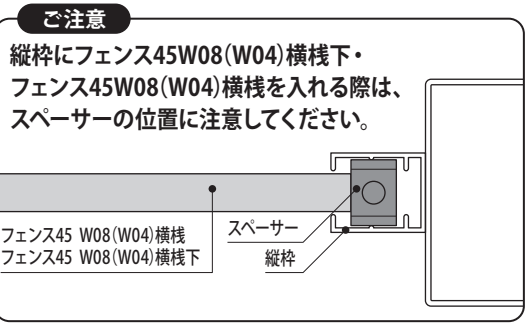
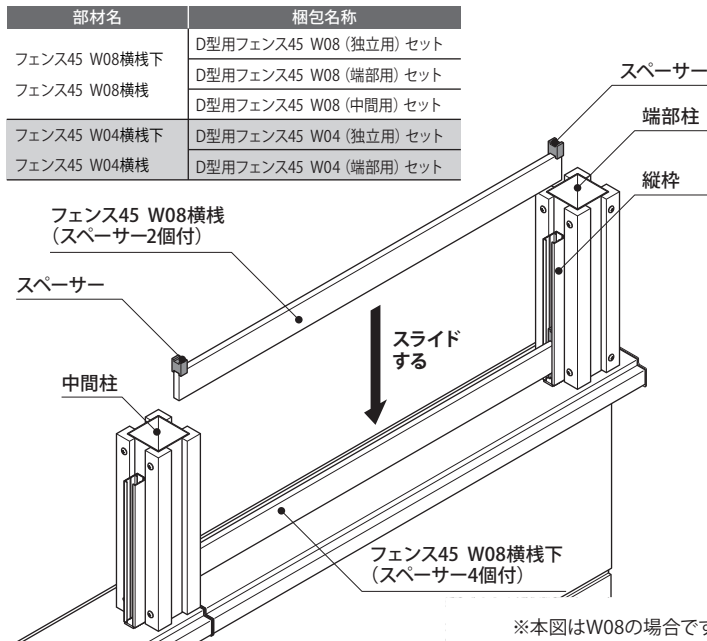
※本図は中間柱・角柱の場合です。



### 3.本体の施工〈塗装済〉

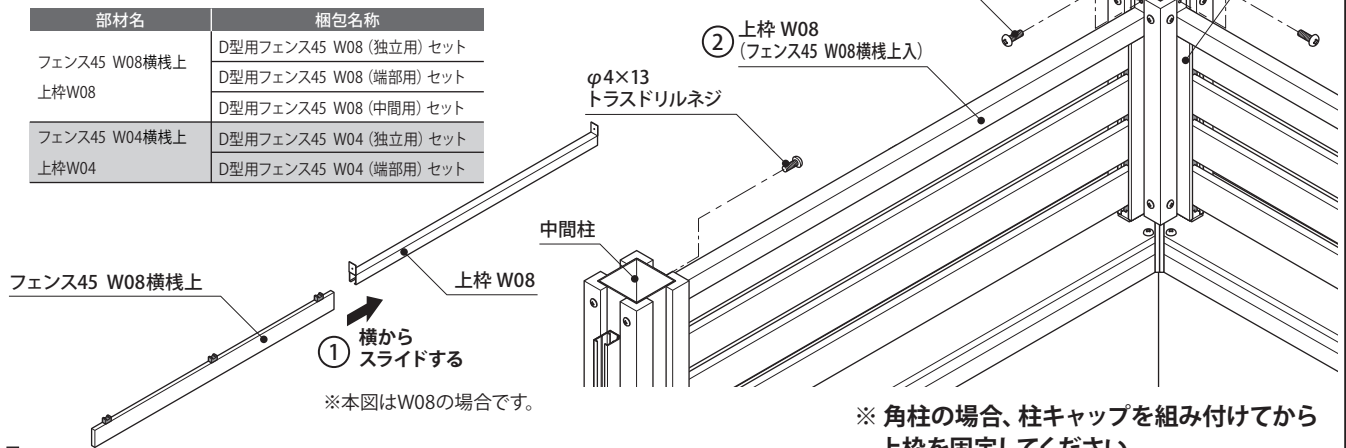
#### 15.フェンス45 W08(W04)横棧下・フェンス45 W08(W04)横棧の組付

- ①柱に取り付けた縦枠に、フェンス45W08(W04)横棧下・フェンス45W08(W04)横棧の両端についているスペーサーを差し込み、下にスライドさせてください。  
 ※最初に フェンス45W08(W04)横棧下、次にフェンス45W08(W04)横棧の順に組み付けてください。



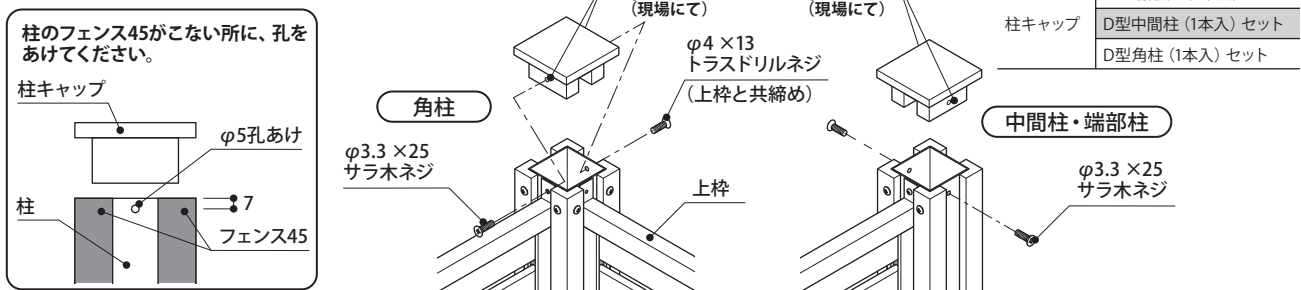
#### 16.フェンス45 W08(W04)横棧上・上枠W08(W04) の組付

- ①フェンス45W08(W04)横棧上を横からスライドさせ、上枠W08(W04)に入れてください。  
 ②フェンス45W08(W04)横棧上に入った上枠を縦枠の上に載せ、柱に上枠W08(W04)の孔に合わせてφ3.5の孔をあけ、φ4×13トラスドリルネジで柱に取り付けてください。



#### 17.柱キャップの組付

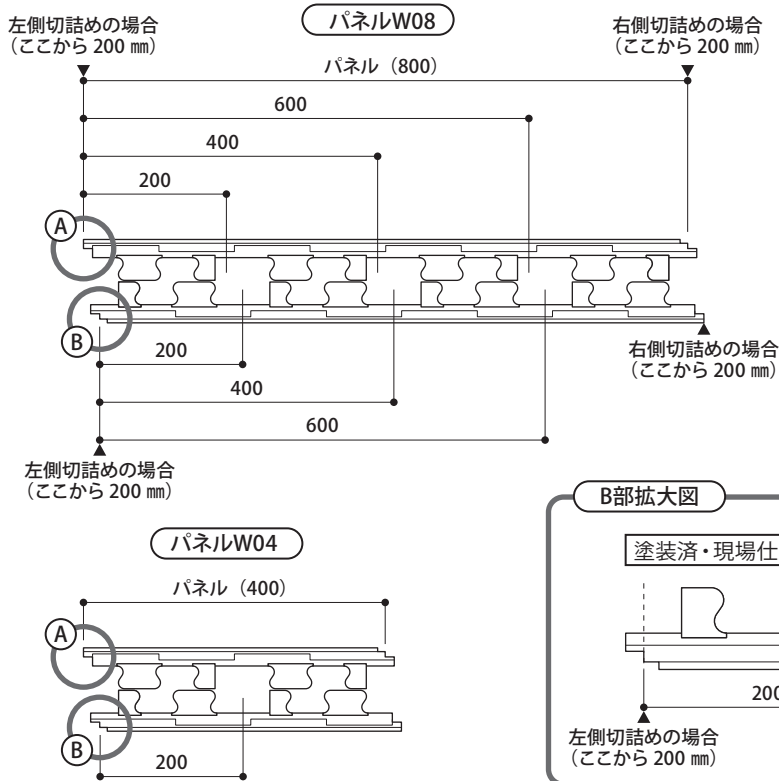
- ①柱キャップを柱にφ3.3×25サラ木ネジで取り付けます。  
 ※下図の指示に従って取付孔をあけてください。



# 4.現場切詰め (間口) 〈塗装済〉

## 1.パネル (W04・W08) の切詰め

①パネルの形状の関係で200mmピッチでの切詰めになります。(下記参照)



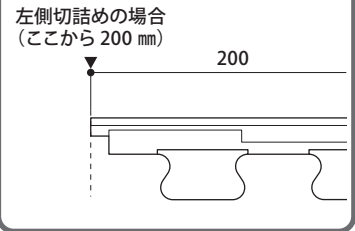
**ご注意**

高さ方向の切詰めはできません。

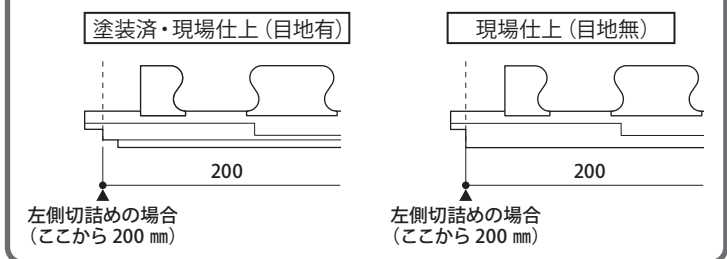
**ご注意**

カットラインが違いますので、2枚重ねて切詰めないでください。

**A部拡大図**

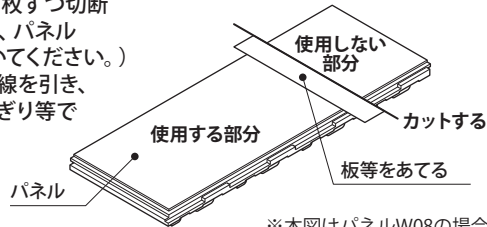


**B部拡大図**



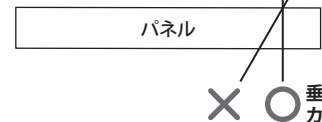
**●切断方法**

- 1.パネルジョイント材を抜いて1枚ずつ切断してください。(切断する時は、パネルジョイント材側を下にして置いてください。)
- 2.上記にて寸法を出して野書き線を引き、板等をあてて目の細かいのこぎり等でカットしてください。



※本図はパネルW08の場合です。

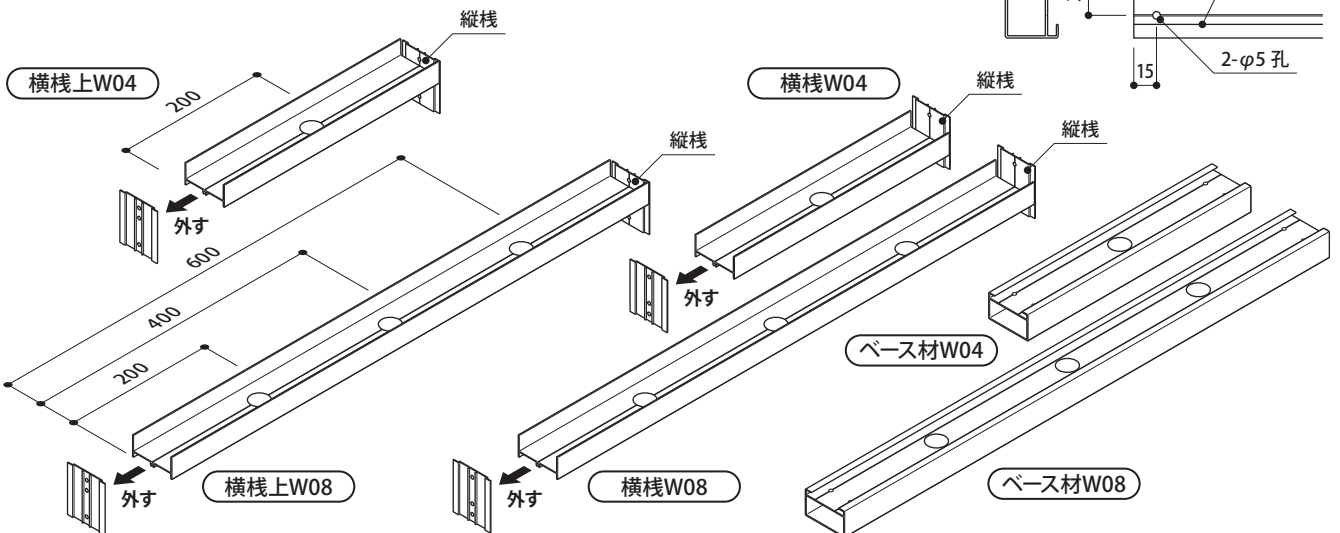
- 3.真っ直ぐ垂直にカットしてください。現場仕上仕様の場合、端部カバーとの接合において、隙間ができたりしてうまく接着できない場合があります。



## 2.横棧上 (W04・W08) ・横棧 (W04・W08) ・ベース材 (W04・W08) の切詰め

①横棧 (W04・W08) と横棧上 (W04・W08) は縦棧を外してカットしてください。カット後、同じ向きでタッピングホールにネジ止めになります。

②ベース材 (W04・W08) はカット後、端部から15mmのところV溝部2ヶ所にφ5孔加工してください。

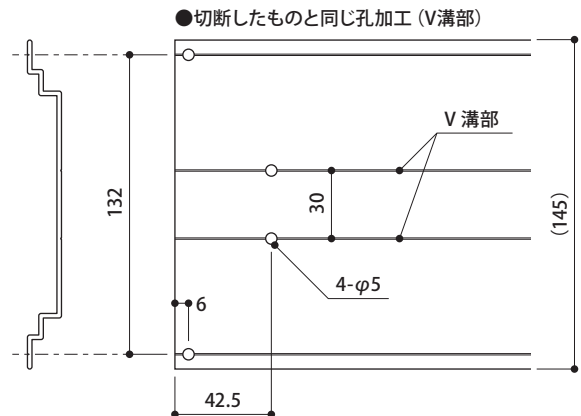
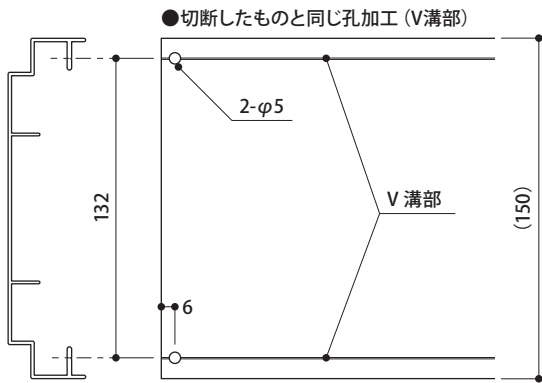
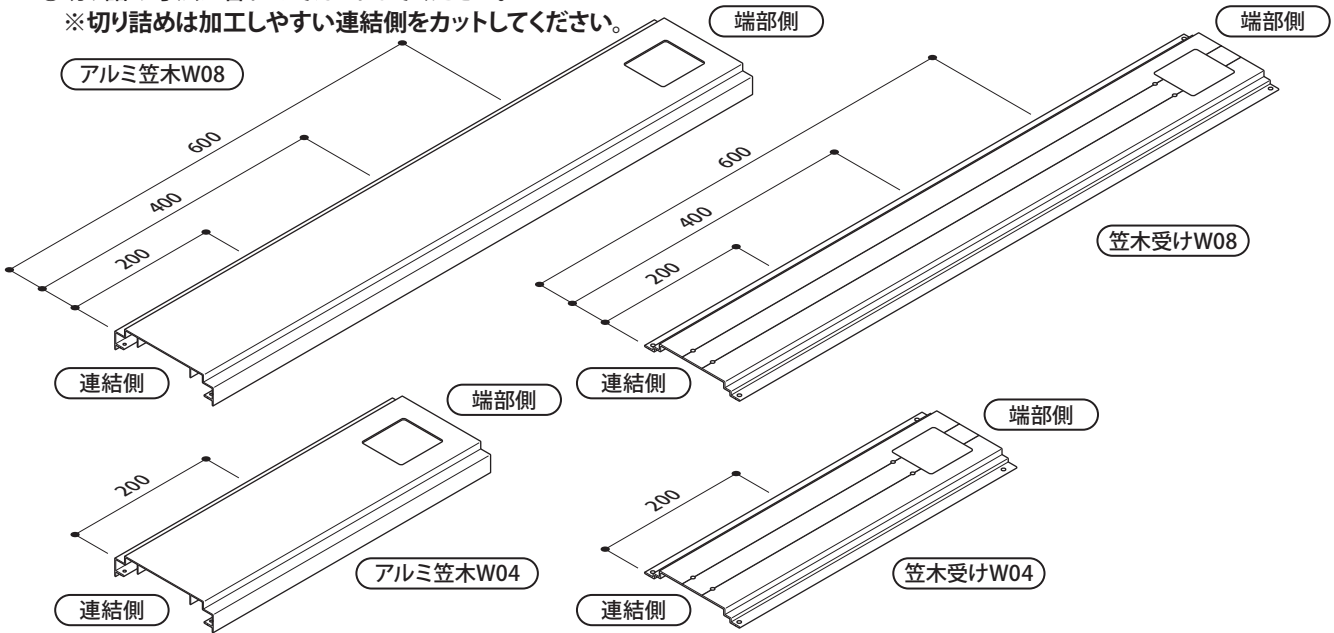




## 4.現場切詰め (間口) 〈塗装済〉

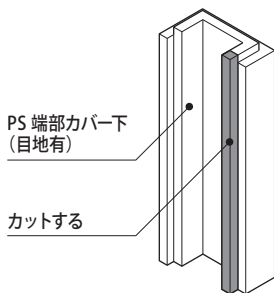
### 3.アルミ笠木 (W04・W08) ・笠木受け (W04・W08) の切詰め

- ①切り詰め寸法に合わせてカットしてください。  
 ※切り詰めは加工しやすい連結側をカットしてください。



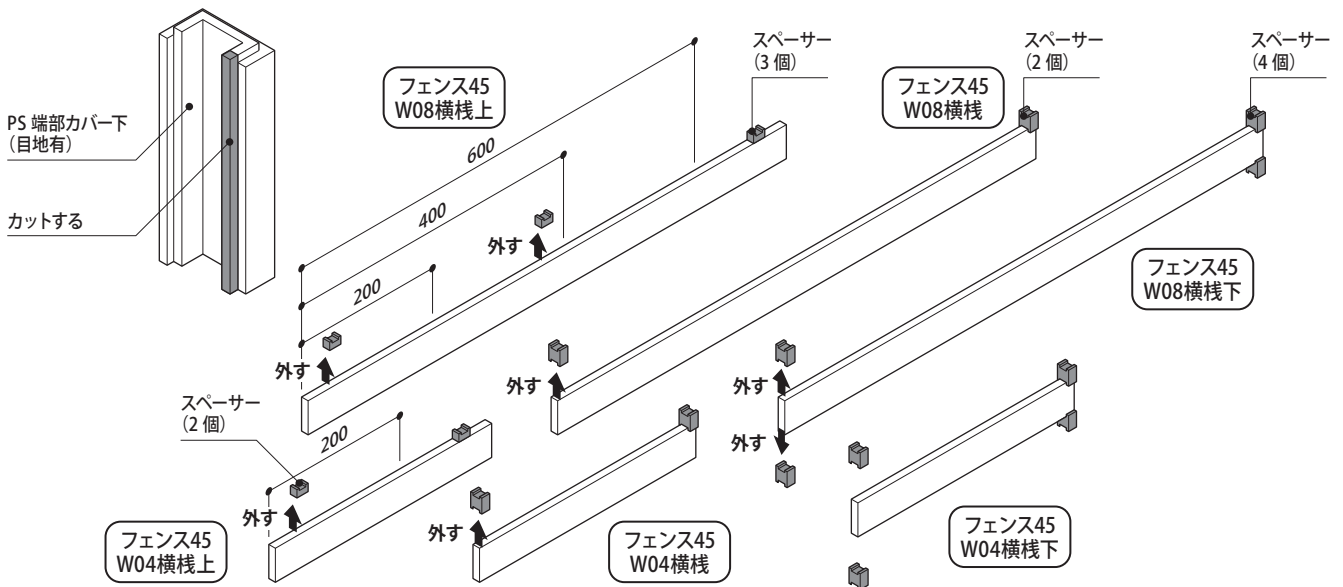
### 4.PS端部カバー下 (目地有) の加工

- ①切り詰め寸法に合わせてカットしてください。



### 5.フェンス45 (W04・W08)横棧上・フェンス45 (W04・W08)横棧・フェンス45 (W04・W08)横棧下の切詰め

- ①フェンス45横棧上・フェンス45横棧・フェンス45横棧下はスペーサーを外してカットしてください。カット後、同じ位置に取り付けてください。



## 5. 照明・インターホンの配線及び取付〈塗装済〉

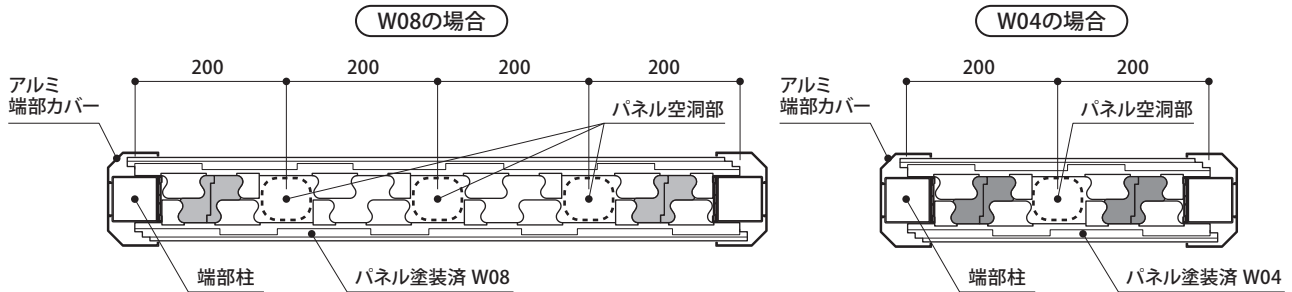
### ご注意

配線は本体組み付け時に同時に行ってください。(本体組み付け後では、配線できません。)

### 1. 取付位置

① 照明、インターホン取り付け位置は、配線可能なパネル空洞部になります。(下記参照)

#### 横断面図

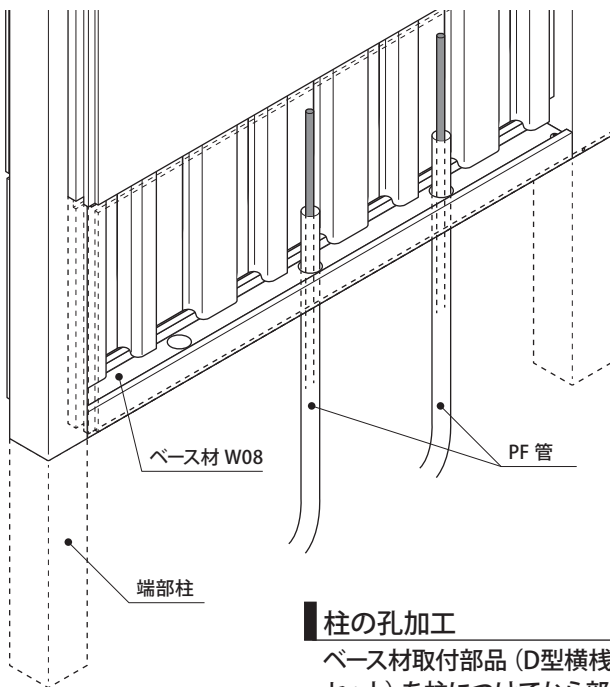


※本図は塗装済(アルミ端部カバー仕様)の場合です。

### 2. 配線

#### W08の場合

PF管を3本までベース材に通すことが可能です。

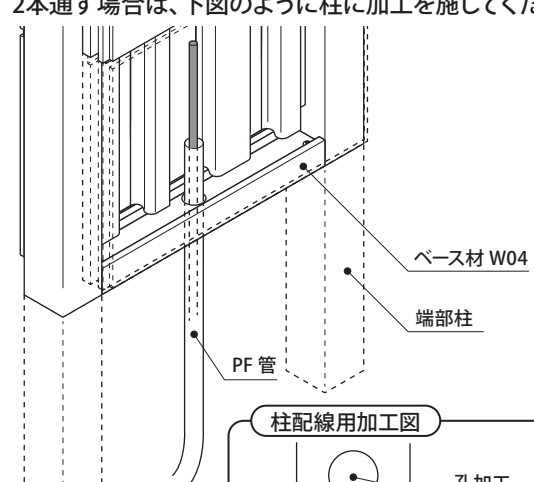


#### 柱の孔加工

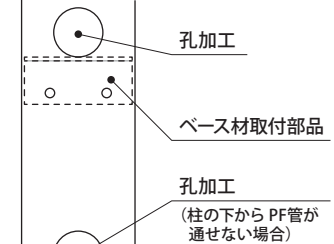
ベース材取付部品 (D型横桟上・ベース材W08(W04)セット) を柱につけてから部品の上に孔をあけ、電線を通します。又、柱の下からPF管を通せない場合は、柱にPF管を通す孔をあけて電線を通してください。

#### W04の場合

PF管を1本ベース材に通すことが可能です。  
2本通す場合は、下図のように柱に加工を施してください。

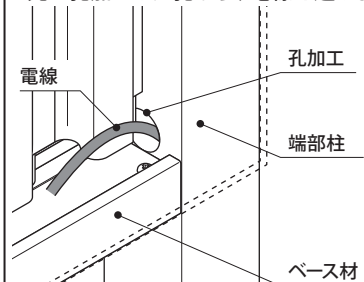


#### 柱配線用加工図



#### A部拡大図

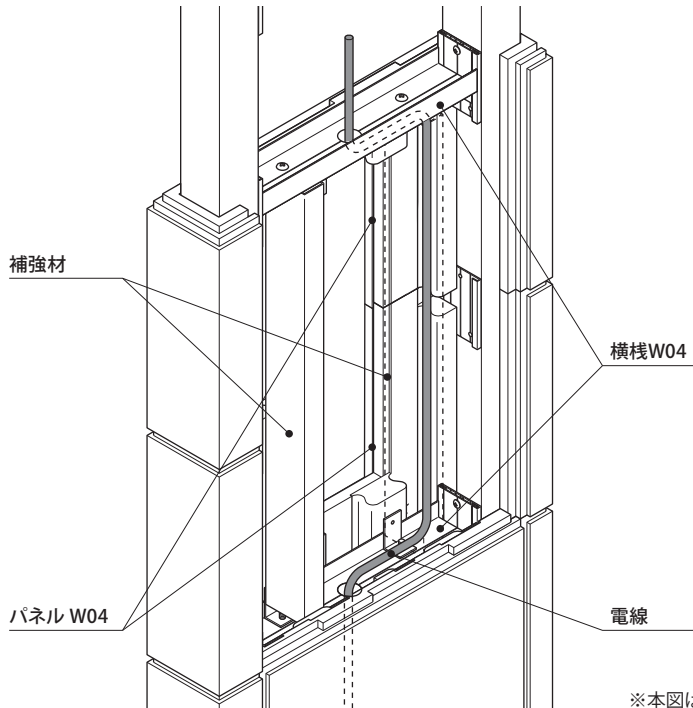
先に孔加工した孔から、電線を通します。



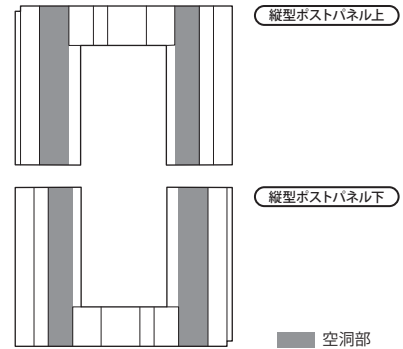
## 5.照明・インターホンの配線及び取付〈塗装済〉

### ポストがある場合

縦方向はパネルの縦空洞部、横方向は横空洞部（横棧部）を利用して配線してください。



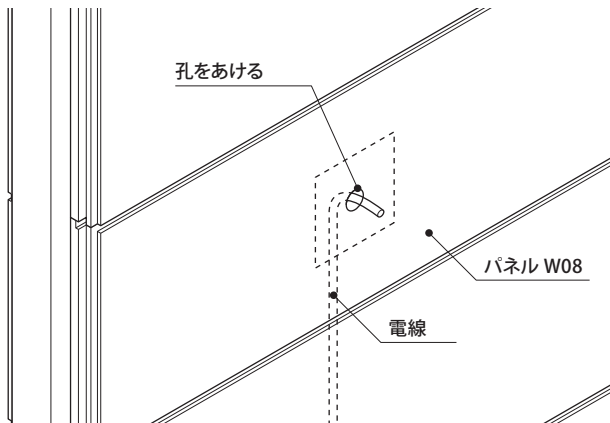
#### ●縦空洞部



※本図はW04縦型ポストの場合です。

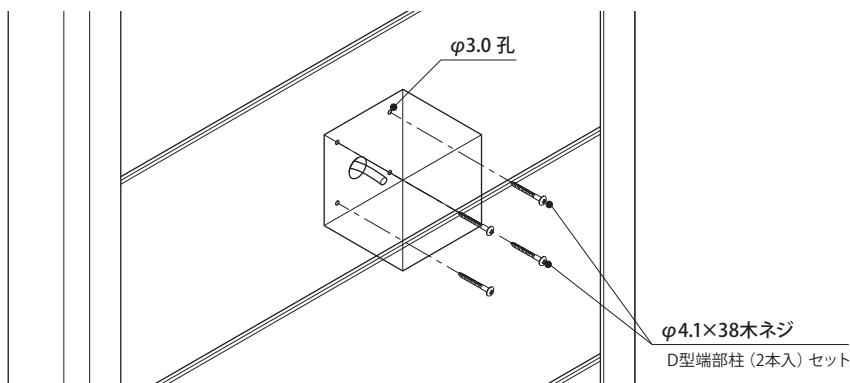
### 3.電線のパネルからの取出し

- ①照明・インターホン取付け位置からパネルに孔をあけ、電線は外に出しておいてください  
(取り付け後は、パネルの外に電線を出すことはできません。)



### 4.照明・インターホンの取付

- ①照明・インターホンの取付け孔に合わせてパネルにφ3.0の孔をあけ、照明・インターホン取り付けネジφ4.1×38木ネジに、発泡材用接着剤（現場仕上用の接着剤）をネジ部に付け固定してください。



木ネジ  
接着剤を塗布してください。

発泡材用接着剤



φ4.1×38木ネジ

取扱い店名